

Baş Kataloq 2020



QARAJ QAPI OPERATORLARI | FIRLANAN QAPI OPERATORLARI | SÜRÜŞKƏN QAPI OPERATORLARI | RADIO TEXNOLOGİYASI |
SMART HOME KÖMƏKÇİ VASİTƏLƏRİ | ROLIKLI QAPILARA NƏZARƏT BLOKLARI | BARYER SİSTEMLƏRİ | JALÜZ TƏNZİMLƏYİCİSİ
VƏ TENT OPERATORLARI | SƏNAYE QAPI OPERATORLARI

İnnovasiyalar	4
Çatdırılma və qeydlərlə bağlı müvafiq şərtlər	6
Simvolların izahı	7
SOMMER dünya miqyasında	8
Qaraj qapılarının mexanizmləri	11
Qaraj qapılarının mexanizmlərinin ümumi təsviri (SOMloq2 FM 868.95 MHz)	12
Qaraj qapılarının mexanizmlərinin ümumi təsviri (Somloq Rollingcode FM 868.8 MHz)	14
Qaraj qapılarının mexanizmlərinə dair yoxlama siyahısı	16
SOMMER base+	18
SOMMER pro+	20
Sürətin dəyərləndirilməsi	22
duo vision	23
duo rapido+	24
Qaraj qapılarının mexanizmləri üçün köməkçi vasitələr	26
İrimiqlaslı çertyojlar	42
Yeraltı və kollektiv qaraj operatorları	45
SOMMER tiga/tiga+	45
Yeraltı və kollektiv qaraj operatorları üçün nəzərdə tutulan aksesuarlar	50
İrimiqlaslı çertyojlar	51
Avtomatik qapı operatorları	53
Avtomatik qapı mexanizmlərinin ümumi təsviri	54
Avtomatik qapı mexanizmlərinin yoxlama siyahısı	56
twist 200 E / twist 200 EL	58
twist 350	64
twist XL	68
twist UG	72
twist UG+	74
twist AM	76
Avtomatik qapılar üçün köməkçi vasitələr	80
twist 200E/EL üçün armatur	81
twist 350 üçün armatur	84
twist XL üçün armatur	84
twist AM üçün armatur	85
Siyirmə qapı operatorları	87
Siyirmə qapılar üçün bütün mexanizmlərin icmalı	88
Siyirmə qapı operatorlarına dair yoxlanma siyahısı	90
Dispetçer	92
Dispetçer+	93
SP 900	94
Rotor	96
Rotor+	97
SM 40T	100
DS 600 / DS 1200	102
Siyirmə qapı köməkçi vasitələri	104

Radiotexnologiya	109
Üstünlüklərin icmalı	110
Transmitter FM 868.95/868.8 MHz (SOMloq2)	112
Radioqəbuledici FM 868.95 MHz (SOMloq2)	116
HomeLink radioqəbuledici	119
Radioötürücünün idarəedilməsi	120
Radioötürücü FM 868.8 MHz (Somloq Rollingcode)	122
Radioqəbuledici FM 868.8 MHz (Somloq Rollingcode)	124
İstismar malları (bataryalar)	127
Radioötürücü FM 40.685 MHz	128
Radioötürücü AM 40.685 MHz (10-bit)	128
Smart Home	130
Aksessuarlar	134
Giriş sistemləri	134
Təkan düymələri	143
Fotoelementlər	147
İnduksiya ilmələri	150
Qoruyucu kontakt zolaqlar	151
İşıqfor/xəbərdarlıq siqnalları	155
Təcili enerji təchizatı	157
Xidmət interfeysi	157
Quraşdırma cihazları	159
Jalüz tənzimləyicisi və tent operatorları	161
Müvafiq boru mühərrikinin tapılması	162
Boru mühərrikləri	163
Sabit aksesuarlar	163
Divar lövberi	164
A XX/XX/45 tipli bütün boru mühərrikləri üçün yükləyicilər	164
Tent operatorlar üçün idarəetmə vahidləri	165
Siyirmə qapı operatorları üçün idarəetmə vahidləri	166
Aksessuarlar	167
Siyirmə qapı idarəetmə vahidləri	168
Siyirmə qapı idarəetmə vahidləri üçün aksesuarlar	169
Şlaqbaumsistemləri	171
Şlaqbaumlər	172
Şlaqbaum köməkçi vasitələri	174
Sənaye qapı operatorları	177
Qapının tərkib hissələri	179
Məhsulların göstəriciləri	180



Avtomatik və siyirmə qapı mexanizmləri

Hazırda SOMloq2 radio sistemli

Somloq Rolling radiosisteminə malik avtomatik və siyirmə qapı mexanizmlərinin əksəriyyəti artıq Somloq2 radiosistemi ilə də təchiz olunub. 128bitlik Təkmilləşdirilmiş Şifrələnmə Standartlarının məlum üstünlüklərindən savayı avtomatik təkrarlama, və atlama funksiyaları ilə yanaşı həmçinin, quraşdırılmış SOMup 4 radioqəbuledicisi SOMLink xidmət interfeysi vasitəsi ilə ötürücüləri proqramlaşdırmaq və silmək xassəsinə malikdir.

twist 200 E – [Səh 59](#)
twist 200 EL – [Səh 60](#) twist
350 – [Səh 65](#)
twist XL – [Səh 69](#) SP 900 –
[Səh94](#)
Rotor – [Səh 96](#) Rotor+
– [Səh 97](#)

HomeLink radioqəbuledici modulu

HomeLink® ilə təkmilləşdirilmiş

Radioqəbuledici modul sizə nəqliyyat vasitəsinə quraşdırılmış HomeLink ötürücü vasitəsilə Sommerbase+, pro+, Tiga və Tiga+ kimi qaraj qapıları mexanizmlərini, siyirmə qapılar üçün nəzarət vahidi RDC Vision-u idarə etmək imkanını verir.

[Səh 119](#)



ENTRAsys+ and ENTRAcod+

Çoxsaylı istismar funksiyalarını özündə birləşdirən giriş sistemləri

Bizim təqdim etdiyimiz açarsız giriş sistemləri özündə həm rahatlığı həm də yüksək dərəcəli təhlükəsizliyi ehtiva edir. Biometrik giriş sistemləri tez bir şəkildə quraşdırıla bilər və qapı yaxud darvazanın açılması sizin barmaq izləriniz və ya şəxsən proqramlaşdırdığınız rəqəmli kodlar vasitəsilə mümkündür.

Bundan sonra giriş kartı və yaxud açarlarınızı itirməkdən narahat olmayacaqsınız!

[Səh 134](#)



Yuxarı: Korpusda əlavə Lumi Strip işıq forlu avadanlığı olan şlaqbaum
Sağda: Yeni nəzarət bloku



Somloq 2 radiosisteminə malik şlaqbaumlər

Geniş rabitə imkanlarına malik yeni idarəetmə sistemi

Bütün şlaqbaumlər Somloq 2 radiosisteminə malik yeni idarəetmə sistemləri ilə təchiz olunublar. Bundan başqa, alternativ rabitə variantlarının mövcud olması da qeyd-şərtsiz üstünlükdür. SomLink xidmət interfeysi Veb tətbiqi ilə digər funksiyaların aktivləşdirilməsinə şərait yaradır.

[Səh 171](#)

RDC Vision+

Başlamaq

Yeni idarə sistemləri RDC Vision+ tipli siyirmə qapılarının istifadəsini daha da əlverişli hala gətirir. SOMlink xidmət interfeysi ilə kombinasiyamız sayısız hesabsız parametrlər təklif edir. Müvafiq nahiylələrdə quraşdırılmış işıq diodları mümkün nasazlıqları müəyyən edəcək xassəyə malikdirler. Standart funksiyalardan başqa, RDC Vision funksiyalarını çoxçeşidli aksesuarlar vasitəsi ilə genişləndirmək mümkündür.

[Səh 168](#)



LED işıqlandırma



Çatdırılmaya dair şərtlər və qeydlər

Hazırkı kataloq bütün digər kataloqların, preyskurantların və müqavilələrin əvəzləyicisi hesab olunur.

SOMMER Antriebs- und Funktechnik GmbH tətbiqinin Ticarətinin və Çatdırılmasının ümumi şərtləri. Qeyd olunan şərtləri www.sommer.eu saytında tapa bilərsiniz. Siz həmçinin orada həqiqi zəmanət şərtlərini tapa bilərsiniz.

Təmir və xidmət xərcləri xalisdır. Ehtiyat hissələrinin qiymətləri diler qiymət siyahısına daxil edilməyib. Bunları www.som4.me/etl saytında tapa bilərsiniz.

"Qapılar və Darvazalar" İş yerləri üçün ASR A1.7 Texniki Tənzimləmə və tətbiq olunan Avropa standartlarını nəzərə almanız xahiş olunur.


Quraşdırılma Təlimatları və videolar

Quraşdırma və eməliyyat təlimatlarımızı aşağıdakı səhifədən yükləyə bilərsiniz:

 www.som4.me/man

Geniş həcmli videolarımıza da aşağıdakı səhifələrdən baxa bilərsiniz:

 www.som4.me/vid

 www.som4.me/youtube

Sosial Şəbəkə

Aşağıdakı sosial şəbəkələrdə bizi

 izləyin:

 www.som4.me/facebook

www.som4.me/twitter

WEEE Direktivi

SOMMER Antriebs- und Funktechnik GmbH, WEEE DE 55071946. sayılı Reqlament əsasında qeydiyyatda alınmışdır.





İkiyönlü radiosistem ötürücü və qəbuledici arasında aktiv rabitəni təmin edir.



Nasazlıqla bağlı siqnalizasiyaya davamlı olan radio siqnal yüksək səviyyəli etibarlılığı ilə seçilir.



128 bitlik AES şifrələnmə kodu sayəsində xaker hücumlarından maksimum şəkildə mühafizə.



Zərbələrə davamlı korpus mexaniki kənar təsirlərdən qoruyur.



Qəbul təsdiqi üçün vibrasiya vasitəsilə radio nəzarət sisteminin nəzərə çarpan geri bildirişi.



Gözləmə rejimində sərfəli enerji istehlakı.



Akkumulyator batareyası üçün əlaqə mümkündür. Elektrik enerjisinin kəsilməsi halında operatora 12 saata qədər enerji verir.



Əlavə rahatlıq məqsədilə quraşdırılmış işıqlandırma sistemi .



Müasir işıqlandırma texnologiyalarının sayəsində uzunmüddətli, səmərəli enerji sarfəyatından qaynaqlanan işıqlandırma; .



Bu simvolun olan operator və radio qəbuledicilər SOMLink xidmət interfeysi ilə tənzimlənir .



Biometrik barmaq skanerinə malik məhsullar açarsız girişi təmin edir .



Qeydlərin simvolikası əlavə məlumat və faydalı tövsiyələri təsvir edir.



Xəbərdarlıq nişanı xüsusi diqqət tələb edən məlumat və tövsiyələrə işarə edir.



Bu işarəyə əsasən SOMloq2 radio sistemi ilə məhsulları müəyyənləşdirə bilərsiniz.



Bağlama qüvvəsi simvolu olan qaraj qapısı operatorları, Ift Rosenheim tərəfindən EN 12453 standartına uyğun olaraq test edilmiş və təsdiq edilmişdir.



"Tip-test" sertifikatı, CE uyğunluq testinin üstündə və xaricində əlavə təhlükəsizlik üçün könüllü öhdəliyi təmsil edir.

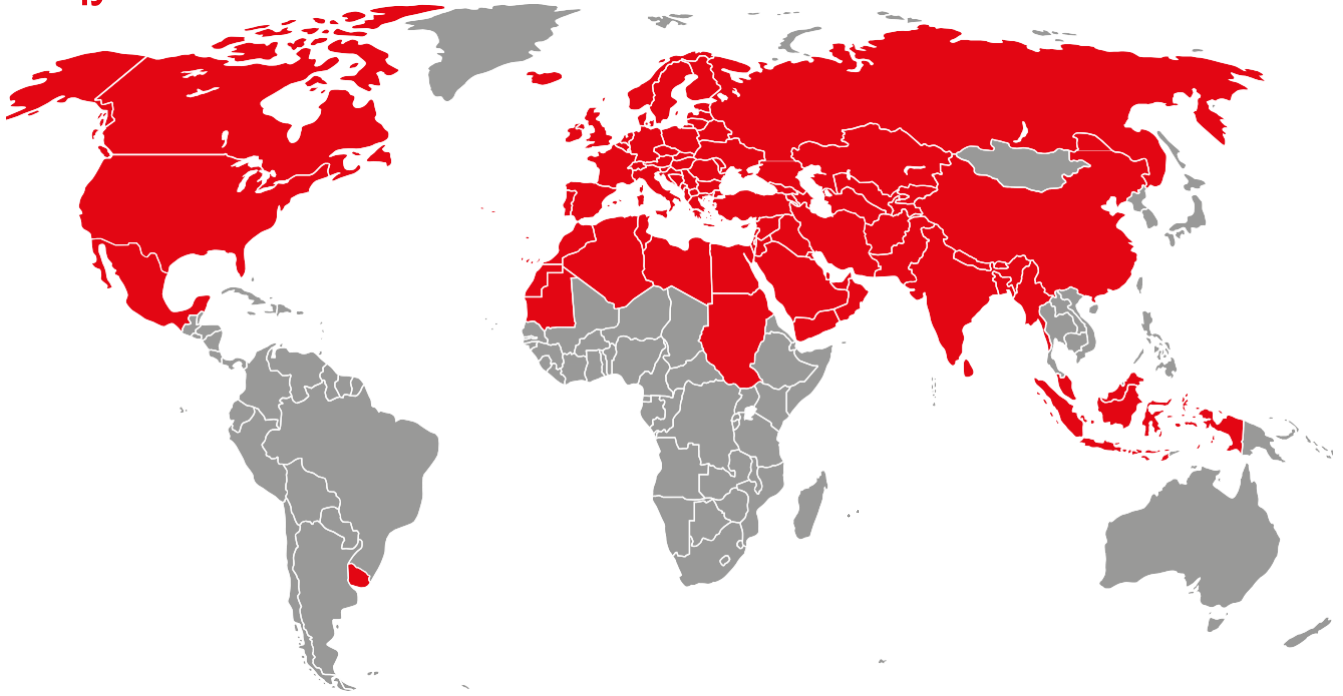


BAS.T keyfiyyət möhürü xüsusiyyətləri qanuni və normativ tələblərdən artıq xüsusiyyətləri olan məhsullara verilir. Bundesverband Antriebs- und Steuerungstechnik'in Töree.V (BAS.T - federal mühərrik və nəzarət texnologiya assosiasiyası, darvazalar) müstəqil keyfiyyət komitəsi. BAS.T keyfiyyət möhürünün tətbiqetmə şərtlərinə uyğunluğunu yoxlayır və izləyir.



GS nişanı ilə olan Qapı və darvaza operatorları TÜV/GS sınağını uğurla keçmiş və məhsulun təhlükəsizliyinə dair Almaniya hökumətinin qanununa tam cavab verir. TÜV müntəzəm olaraq könüllü əsasda onlara baxış keçirir

SOMMER dünya miqyasında



Əfqanıstan

Satış nümayəndəsi cənab Şafiqullah Kazimi tərəfindən təmsil olunur
skazimi@sommer.eu

Albaniya

Satış nümayəndəsi cənab Qeorqi Kostov tərəfindən təmsil olunur.
g.kostov@sommer.eu

Əlcəzair

Satış nümayəndəsi cənab Gamal Eid tərəfindən təmsil olunur.
geid@sommer.eu

Ermənistan

Satış nümayəndəsi cənab Arvydas Andriulionis tərəfindən təmsil olunur.

Avstriya

SOMMER Austria Ges. mbH
4111 Walding
info@at.sommer.eu
www.sommer.eu/at

Azərbaycan

Satış nümayəndəsi cənab Arvydas Andriulionis tərəfindən təmsil olunur a.andriulionis@sommer.eu

Bəhreyn

Satış meneceri cənab Qamal Eid
geid@sommer.eu

Banqladeş

Satış nümayəndəsi cənab Şafiqullah Kazimi tərəfindən təmsil olunur
skazimi@sommer.eu

Belarusiya

Satış meneceri cənab Arvydas Andriulionis tərəfindən təmsil olunur
a.andriulionis@sommer.eu

Belçika

Seculux NV
3650 Lanckaer-Dilsen
info@seculux.be
www.seculux.be

Butan

Satış nümayəndəsi cənab Şafiqullah Kazimi tərəfindən təmsil olunur
skazimi@sommer.eu

Bosniya-Herseqovina

Satış nümayəndəsi cənab Qeorqi Kostov tərəfindən təmsil olunur
g.kostov@sommer.eu

Bolqariya

Satış nümayəndəsi cənab Qeorqi Kostov tərəfindən təmsil olunur
g.kostov@sommer.eu

Kanada

Törəmə şirkəti
SOMMER USA Inc.
tərəfindən təmsil olunur
info@sommer-usa.com

Çin

SOMMER Automation & Radio
(Shanghai) Co., Ltd.
Shanghai, Jiading District, Malu County
201801 Çin Xalq Respublikası
info@sommer-china.com.cn
www.sommer-china.com.cn

Xorvatiya

Satış nümayəndəsi cənab Qeorqi Kostov tərəfindən təmsil olunur
g.kostov@sommer.eu

Kipr

Satış nümayəndəsi cənab Qeorqi Kostov tərəfindən təmsil olunur
g.kostov@sommer.eu

Çex

Respublikası
TRIDO s.r.o.
67801 Blansko
trido@trido.cz
www.trido.cz

Danimarka

Törəmə şirkəti SOMMER APERTO
Scandinavia AB tərəfindən təmsil olunur info@aperto.se

Misir

Satış nümayəndəsi cənab Gamal Eid tərəfindən təmsil olunur
geid@sommer.eu

Estoniya

Satış nümayəndəsi cənab Arvydas Andriulionis tərəfindən təmsil olunur
a.andriulionis@sommer.eu

Finlandiya

Törəmə şirkəti
SOMMER APERTOScandinavia AB
tərəfindən təmsil olunur
info@aperto.se

Fransa

SOMMER France SARL
67170 Brumath
info@fr.sommer.eu
www.sommer.eu/fr

Gürcüstan

Satış nümayəndəsi cənab Arvydas Andriulionis tərəfindən təmsil olunur
a.andriulionis@sommer.eu

Almaniya (Baş Ofis)

SOMMER Antriebs- und Funktechnik GmbH
73230 Kirchheim/Teck
info@sommer.eu
www.sommer.eu

Böyük Britaniya

SOMMER Qapı & Gate Automation UK Ltd.
York YO41 4AR
info@uk.sommer.eu
www.sommer.eu/uk

Yunanistan

Satış nümayəndəsi cənab Qeorqi Kostov tərəfindən təmsil olunur
g.kostov@sommer.eu

Macarıstan

SOMMER Kaputechnika Kft.
1214 Budapeşt
info@husommer.eu
www.sommer.eu/hu

İslandiya

törəmə şirkəti
SOMMER APERTOScandinavia AB
tərəfindən təmsil olunur
info@aperto.se

Hindistan

Satış nümayəndəsi cənab Şafiqullah Kazimi tərəfindən təmsil olunur
skazimi@sommer.eu

İndoneziya

Satış nümayəndəsi cənab Şafiqullah Kazimi tərəfindən təmsil olunur
skazimi@sommer.eu

İran

Moein Bargh ETehran Co.
Teheran
mokhttarimarbini@yahoo.com
www.moeinbargh.com

İraq

Satış nümayəndəsi cənab Gamal Eid tərəfindən təmsil olunur
geid@sommer.eu

İrlandiya

Törəmə şirkəti
SOMMER Qapı & Gate Automation UK Ltd.
tərəfindən təmsil olunur info@uksommer.eu

İtaliya

SOMMER Automazioni S.r.l.
38123 TRENTO TN
italia@sommer.eu
www.sommer.eu/it

Cordaniya

Satış nümayəndəsi cənab Gamal Eid tərəfindən təmsil olunur
geid@sommer.eu

Qazaxıstan

Satış nümayəndəsi Arvydas Andriulionis tərəfindən təmsil olunur
andriulionis@sommer.eu

Küveyt

Satış nümayəndəsi cənab Gamal Eid tərəfindən təmsil olunur
geid@sommer.eu

Qırğızıstan

Satış nümayəndəsi cənab Arvydas Andriulionis tərəfindən təmsil olunur
a.andriulionis@sommer.eu

Latviya

Satış nümayəndəsi cənab Arvydas Andriulionis tərəfindən təmsil olunur
a.andriulionis@sommer.eu

Livan

Stouhi Poladökme Şirkəti
Beyrut
stouhisteel@yahoo.com

Livya

Satış nümayəndəsi cənab Gamal Eid tərəfindən təmsil olunur
geid@sommer.eu

Lixtenşteyn

SOMMER Antriebs- und Funktechnik AG törəmə şirkəti tərəfindən təmsil olunur
schweiz@sommer.eu

Litva

Satış nümayəndəsi cənab Arvydas Andriulionis tərəfindən təmsil olunur
a.andriulionis@sommer.eu

Luksemburq

Seculux NV şirkəti tərəfindən təmsil olunur
info@seculux.be

Makedoniya

Satış nümayəndəsi cənab Georgi Kostov tərəfindən təmsil olunur
g.kostov@sommer.eu

Malta

SOMMER Automazioni S.r.l. tərəfindən təmsil olunur
italia@sommer.eu

Mavritaniya

Satış nümayəndəsi cənab Gamal Eid tərəfindən təmsil olunur
geid@sommer.eu

Mexiko

Belenia Aispuro Rios
80200 Culiacán
www.pal.com.mx

Moldova

Satış nümayəndəsi cənab Arvydas Andriulionis tərəfindən təmsil olunur
a.andriulionis@sommer.eu

Monteneqro

Satış nümayəndəsi cənab Georgi Kostov tərəfindən təmsil olunur
g.kostov@sommer.eu

Morokko

Satış nümayəndəsi cənab Gamal Eid tərəfindən təmsil olunur
geid@sommer.eu

Nepal

Satış nümayəndəsi cənab Şafiqullah Kazimi tərəfindən təmsil olunur
skazimi@sommer.eu

Niderland

Seculux NV şirkəti tərəfindən təmsil olunur
info@seculux.be

Norveç

SOMMER APERTOScandinavia AB tərəfindən təmsil olunur
info@seculux.be

Oman

Satış nümayəndəsi cənab Gamal Eid tərəfindən təmsil olunur
geid@sommer.eu

Pakistan

Satış nümayəndəsi cənab Şafiqullah Kazimi tərəfindən təmsil olunur
skazimi@sommer.eu

Polşa

SOMMER Polska Sp. z o.o.
05-800Pruszków
info@pl.sommer.eu
www.sommer.eu/pl

Portuqaliya

SOMMER Automatismos España S.L.U. törəmə şirkəti tərəfindən təmsil olunur.
info@es.sommer.eu

Qatar

Satış nümayəndəsi cənab Gamal Eid tərəfindən təmsil olunur
Misir

Rumıniya

MCA Grup
Jilava, jud Ilfov 077120
office@mcagrup.ro
www.mcagrup.ro

Rusiya

SOMMER RUSTRADE
125130 Moskva
RUSIYA
info@sommer-rus.eu
www.sommer.eu/rus

Saudi Arabia

Satış nümayəndəsi cənab Gamal Eid tərəfindən təmsil olunur
geid@sommer.eu

Serbiya

Satış nümayəndəsi cənab Georgi Kostov tərəfindən təmsil olunur
g.kostov@sommer.eu

Singapore

Satış nümayəndəsi cənab Şafiqullah Kazimi tərəfindən təmsil olunur
skazimi@sommer.eu

Slovakia

Satış nümayəndəsi cənab Stanislav Papež tərəfindən təmsil olunur
s.papez@sommer.eu

Malayziya

Satış nümayəndəsi cənab Şafiqullah Kazimi tərəfindən təmsil olunur
skazimi@sommer.eu

İspaniya

SOMMER Automatismos España S.L.U.
08530 La Garriga, Barcelona
info@essommer.eu
www.sommer.eu/es

Şri Lanka

Satış nümayəndəsi cənab Şafiqullah Kazimi tərəfindən təmsil olunur
skazimi@sommer.eu

Sudan

Satış nümayəndəsi cənab Gamal Eid tərəfindən təmsil olunur
geid@sommer.eu

İsveç

SOMMER APERTOScandinavia AB
43442 Kungsbacka
info@aperto.se
www.aperto.se
www.sommer.eu

İsveçrə

SOMMER Antriebs- und Funktechnik AG
6210 Sursee
schweiz@sommer.eu
www.sommer.eu/ch

Suriya

Satış nümayəndəsi cənab Gamal Eid tərəfindən təmsil olunur
geid@sommer.eu

Tacikistan

Satış nümayəndəsi cənab Arvydas Andriulionis tərəfindən təmsil olunur
a.andriulionis@sommer.eu

Tunisya

Cometa
2073 Borj Louzir Ariana
contact@cometa.com.tn
www.cometa.com.tn

Türkiyə

Satış nümayəndəsi cənab Şafiqullah Kazimi tərəfindən təmsil olunur
skazimi@sommer.eu

Türkmenistan

Satış nümayəndəsi cənab Arvydas Andriulionis tərəfindən təmsil olunur
a.andriulionis@sommer.eu

Ukrayna

"Raduga-N" OOO
ODESSA 65033
sommer@i.ua
www.rainbow.odessa.ua

Birləşmiş Ərəb Əmirlikləri

Satış nümayəndəsi cənab Gamal Eid tərəfindən təmsil olunur
geid@sommer.eu

Uruqvay

Vastin S.A.
11800 Montevideo
www.bellohnos.com

ABŞ

SOMMER USA Inc.
Charlotte NC, 28214
info@sommer-usa.com
www.sommer-usa.com

Yaman

Satış nümayəndəsi cənab Gamal Eid tərəfindən təmsil olunur
geid@sommer.eu

Özbəkistan

Satış nümayəndəsi cənab Arvydas Andriulionis tərəfindən təmsil olunur
a.andriulionis@sommer.eu

Myanmar

Satış nümayəndəsi cənab Şafiqullah Kazimi tərəfindən təmsil olunur
skazimi@sommer.eu

Sloveniya

Satış nümayəndəsi cənab Georgi Kostov tərəfindən təmsil olunur
g.kostov@sommer.eu



Qaraj qapı operatorları

Texnologiya

- SOMMER şirkəti tərəfindən təkmilləşdirilmiş operator sistemi:
 - Tək istiqamətləndiricili artırılmış zəncir
 - daha uzun istismar müddəti üçün özüyəriyən mexanizm
- QBS- Qəza Bloklama Sistemi (qəza bloklama qapının hər vəziyyətində işə salına, dayandırıla bilər və elektrik kəsilməsi halında təhlükəsizliyi təmin edir)
- Nasazlığa qarşı daha təhlükəsiz olan öz-özünü bloklayan mühərriklə heç bir əlavə bloklama mexanizmi tələb olunmur.
- Çox səssiz açılır və bağlanır

Mikroprosessor/nəzarət bloku

- Inteqrə edilmiş radio qəbuledici
- Maneələrin aşkarlanması və operator manea ilə toqquşduğu zaman qismən və ya tam geri çevrilmə
- DGS (Dinamik Güc Sistemi) ilə elektron tənzimlənən güc ölçmə vasitəsi ilə qəzaların qarşısının alınması
- Enerji itkisi olmadan rampa şəklində idarə olunan yumşaq hərəkət

Quraşdırma

- Operatorlar əvvəlcədən yığılmış və tez quraşdırılmış olmaqla vaxta və pula qənaət edir
- Hərəkət aralığının sadə tənzimlənməsi
- Həm üfüqi, həm də şaquli tədricən tənzimlənən asma kronşteyn
- Yolun asan qısaldılması və uzanması, tikinti sahəsindəki daha çox rahatlıq
- Asan zəncir dartılması

SOMMER qaraj qapı operatorları olan 5,000- dən çox qapı operator kombinasiyaları və tanınmış istehsalçılardan olan qapılar təsdiqlənmişdir.

Hazırkı linklərin siyahısını aşağıdakı səhifədə tapa bilərsiniz:

www.som4.me/cgdo



Qaraj qapı operatorlarının ümumi təsviri (SOMloq2 FM 868.95 MHz)



Özüyeriyən mexanizmə dair texniki məlumatlar və qoşulma variantları SOMMER base+, SOMMER pro+, SOMMER tiga və SOMMER tiga+

Operator avadanlığı	S9060	S9080	S9110
Maksimum dartma və itələmə gücü	600 N	800 N	1,100 N
Aşağıdakılarla birgə qapının maksimum eni/ qapının hündürlüyü ¹⁾ :	4,500 mm/2,500 mm	6,000 mm/2,500 mm	8,000 mm/2,500 mm
seksiyalı qapı			
Tək hissəli qapı	4,500 mm/2,750 mm	6,000 mm/2,750 mm	8,000 mm/2,750 mm
Asma darvaza	4,500 mm/2,050 mm	6,000 mm/2,050 mm	8,000 mm/2,050 mm
İki hissəli asma qapı ²⁾	2,800 mm/2,500 mm	2,800 mm/2,750 mm	2,800 mm/3,000 mm
Yan açma ilə seksiyalı qapı/ Yan açma qapı ³⁾	2,500 mm (4,500 mm)/2,500 mm	2,500 mm (5,750 mm)/2,750 mm	2,500 mm (6,850 mm)/3,000 mm
Yerdəyişmə uzunluğu (standart)	2,750 mm	2,750 mm	2,750 mm
Artılmış maksimum yerdəyişmə uzunluğu	4,900 mm 2× artırmalar (1,096 mm)	6,000 mm 3× artırmalar (1,096 mm)	7,100 mm 4× artırmalar (1,096 mm)
Qapının maksimum çəkisi	120 kq	160 kq	200 kq
Maksimum gediş sürəti ⁴⁾	240 mm/s	210 mm/s	180 mm/s
Enerji sərfiyyatı (enerji qənaət rejimi)	< 1 W	< 1 W	< 1 W
% dB S3-dən sonra yüklənmə dövrü	40	40	40
Radio yaddaş mövqələrinin sayı	40	40	40
Qapı aralıqlarının tövsiyə olunan maksimum sayı	30	50	30
Özüyeriyən mexanizm			
LED operator işıqlandırması		✓ (6 LED)	
Qıfıl		✓	
Yaddaş yuvası	✓	(450 əl ötürücü komandalar üçün radio yaddaşı artırır)	
Sensor yuvası		✓	
Zummer yuvası		✓	
Lazer yuvası		✓	
Hərəkət yuvası		✓	
OSE/8k2 qoşulma		✓	
Siyirməli qapı kontakt əlaqə		✓	
Delta Dore X3DModulor HomeLink radioqəbuledici modul üçün ardıcıl interfeys		✓	
Çıxış 12 V, 100 mA		✓	

1) Quraşdırma mövqeyindən asılı olaraq rəqəmlər fərqli ola bilər. 2) Yalnız SOMMER pro + ilə mümkündür! İki hissəli asma qapının ayrıca quraşdırılması tələb olunur.
3) Yan açılmaları olan seksiyalı qapılar və 2500 mm-dən daha çox eni olan yan açılma qapılar uyğun uzadılma sayı ilə quraşdırıla bilər. 4) Qapı olmadan ölçülən

Qaraj qapı operatorlarının ümumi təsviri (SOMloq2 FM 868.95MHz)

Divar və ya asma nəzarət blokunun qoşulma variantları

Növ	SOMMER base+	SOMMER pro+	SOMMER tiga	SOMMER tiga+
Tavan nəzarət bloku	✓	–	–	–
Divar nəzarət bloku	–	✓	✓	✓
Akkumulyator batareya yuvası	✓	✓	✓	✓
Pro + / Conex membran klaviatura üçün klaviatura yuvası	✓	✓	–	–
Rele yuvası / Çıxış OC	✓	✓	✓	–
Əlavə LED işıqlandırma Lumi + / Lumi pro + üçün yuva	✓	✓	–	–
İmpuls düyməsinə qoşulma	✓	✓	–	–
Düymə 2-nin bağlantısı (qismən açılma)	✓	✓	–	–
Düymə qoşulması (daxili tələb tərəfi)	–	–	✓	✓
Düymə qoşulması (xarici tələb tərəfi)	–	–	✓	✓
Xəbərdarlıq işıq qoşulması	(24 V /maks. 25W)	(24 V /maks. 25W)	(24 V /maks. 3W)	(24 V /maks. 3W)
DC 24 V2- / 4 naqilli fotoelement qoşulma; qapı QAPALI; SC 24 V 2	✓	✓	✓	✓
4-naqilli fotoelement qoşulma;qapı AÇIQ; SC 24 V	–	–	–	✓
OSE / 8k2 qoşulma; qapı QAPALI	–	–	–	✓
OSE / 8k2 qoşulma; qapı AÇIQ	–	–	✓	✓
24 V / 7 W Qırmızı svetoforun qoşulması; Daxili/ Xarici; 24V / 7W	–	–	–	✓
24 V / 7 W Qırmızı-yaşıl svetoforun qoşulması; Daxili/ Xarici; 24V / 7W	–	–	✓	✓
Memo Tiga Yuvası	–	–	✓	✓
MUFU1 çoxfunksiyalı rele birləşdirilməsi	–	–	–	✓
MUFU1 çoxfunksiyalı rölün birləşdirilməsi	–	–	✓	✓
Qoruyucu birləşmə (məs: təcili dayanma üçün)	–	–	–	✓
Siqnal bağlantısı (yanğın siqnalizasiya sisteminin olmayan potensialsız kontakt)	–	–	–	✓
Taymer kontaktlarının qoşulması (daxili tələb tərəfdən)	–	–	–	✓
Taymer kontaktlarını birləşdirmək (xarici tələb tərəfdən)	–	–	–	✓
İnduksiya ilgək qoşulması (ayrıca qiymətləndirmə blokunun potensialsız kontaktı)	✓	✓	✓	–
Çıxış SC 24 V, 100 mA	–	–	–	✓
Çıxış SC 24 V, 300 mA	–	–	–	–

Qaraj qapı operatorlarının ümumi təsviri (Somloq Rollingcode FM 868.8 MHz)

Növ	sprint təkamülü	duo vision 500
Aşağıdakılarla birgə qapının eni*: Tək hissəli qapı	4,000 mm	3,500 mm
seksiyalı qapı	4,000 mm	3,500 mm
İki hissəli asma qapı (iki hissəli asma qapının uyğunlaşdırılması # 1501; yalnız istəkdən asılı olaraq daha böyük qapılar üçün)	2,800 mm	–
Yan açma ilə seksiyalı qapı/ Yan açma qapı	2,600 mm-yerdəyişmə uzunluğu 3,000 mm –yerdəyişmə uzunluğu 3,400 mm-yerdəyişmə uzunluğu	2,350 mm 2,750mm 3,150 mm
Asma darvaza	3,500 mm	–
Qapının maksimum çəkisi: Tək hissəli qapı	2,600 mm-yerdəyişmə uzunluğu – 3,000 mm – yerdəyişmə uzunluğu 3,400 mm-yerdəyişmə uzunluğu	2,600mm 3,000mm 3,400mm
seksiyalı qapı	2,600 mm-yerdəyişmə uzunluğu – 3,000 mm –yerdəyişmə uzunluğu 3,400 mm-yerdəyişmə uzunluğu	2,350 mm 2,750mm 3,150 mm
İki hissəli asma qapı (iki hissəli asma qapının uyğunlaşdırılması # 1501; yalnız istəkdən asılı olaraq daha böyük qapılar üçün)	2,800 mm	–
Yan açma ilə seksiyalı qapı/ Yan açma qapı		2,300 mm
Asma darvaza	2,600 mm-yerdəyişmə uzunluğu – 3,000 mm –yerdəyişmə uzunluğu 3,400 mm-yerdəyişmə uzunluğu	1,900 mm – –
Yerdəyişmənin uzunluğu: Standart uzadıla bilən		2,600 mm
Maksimum dartma və itələmə gücü	550 N	500 N
Maksimum sürət	160 mm/s	150 mm/s
Enerji sərfiyyatı (rezerv)		–7 W
%-də S3**-dən sonra yüklənmə müddəti		15
Qəza Bloklama Sistemi (QBS) içəridən blokdan təcili çıxarma		
Mikroprosessor (elektrik enerjisi və temperatur nəzarətində) vasitəsi ilə mühərrik təhlükəsizliyi cihazı		
Enerji qənaət halqası transformatoru		–
Enerji təchizatı		DC 230 V (50 Hz)
Ştəpselli mühərrik nəzarət bloku		
DPS (Dinamik Enerji Sistemi) ilə elektron tənzimlənən enerji ölçmə vasitəsi ilə qəzalarn qarşısının alınması		
Xəbərdarlıq işığı üçün qoşulma		
24 V çıxış (tənzimlənən 0.1 A)		
İlkin xəbərdarlıq vaxtı seçilə bilər		■
Geriyə tullanış seçilə bilər		
Enerji itkisi olmadan rampa şəklində idarə olunan yumşaq hərəkət		
Safety connection for normally closed contact Normal halda qapalı kontakt üçün qoruyucu birləşmə		
Qoruyucu birləşmə funksiyası tənzimləyə bilər		
Doqqaz in(kiçik qapı) təhlükəsizlik cihazı üçün birbaşa motorlu dartı arabacığı üçün qoşulma		
Əyləc birləşməsi		
Dövr hesablayıcısı		■
Hərəkət aktivləşməsinin müəyyən olunmuş istiqamət (AÇIQ / Q A P A L I)		
Qapının tənzimləyə bilən qismən açılması		
Qapı vəziyyətinin göstəricisi		
Radio kanalların sayı		2
Radio yaddaş yerlərinin sayı		112
İmpuls girişlərinin sayı		1 / 2 p
Qoruyucu girişlərin sayı		1
2- naqilli fotoelementin qiymətləndirilməsi		–
Avtomatik bağlanma funksiyası, tənzimləyə bilən		–

* İki hissəli asma qapılar və yan açılma qapılar üçün quraşdırma və istismar təlimatındakı rəqəmlərə diqqət yetirin.** VDE 0530-1 standartlara uyğun olaraq rejimləri.

■ Qoruyucu qoşulma olmadan TorMinal ilə kombinasiya

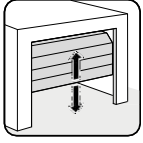
Qaraj qapı operatorlarının ümumi təsviri (Somloq Rollingcode FM 868.8 MHz)

Duo vision 650	Duo vision 800	duo rapido 650+
5,000 mm	5,500 mm	–
5,000 mm	5,500 mm	5,000 mm
2,800 mm	2,800 mm	–
2,350 mm 2,750mm 3,150 mm		2,350 mm 2,750mm 3,150 mm
4,000 mm	4,500 mm	–
2,600mm 3,000mm 3,400mm	2,600mm 3,000mm 3,400mm	– – –
2,350 mm 2,750mm 3,150 mm		2,350 mm 2,750mm 3,150 mm
2,800 mm	2,800 mm	–
3,000 mm		3,000 mm
1,900mm 2,300mm 2,700 mm	1,900mm 2,300mm 2,700 mm	– – –
	2,600 mm	
650 N	800 N	650 N
180 mm/s	130 mm/s	240 mm/s
	~2 W	
	15	
	✓	
	✓	
	✓	
	SC 230 V (50 Hz)	
	✓	
	✓	
	✓	
	✓	
	■	
	✓	
	✓	
	✓	
	✓	
	✓	
	✓	
	✓	
	■	
	✓	
	✓	
	✓	
	2	
	112	
	1 / 2 p	
	1	
–		✓
–		✓

Qaraj qapı operatorları üçün yoxlama siyahısı

Qaraj qapı növü

seksiyalı qapı



Reyka boyunca
perpendikulyar
istiqamətdən üfüqi
istiqamətə yerdəyişən tək
seqmentli qapı

- Qapı bağlı olduğu zaman sıxıcı rolik qapı döngəsindən yuxarıda quraşdırılır (ikiqat reyka)?
- Sonuncu reyka qapı döngəsindən aşağıdır (tək reyka)?



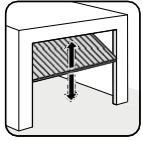
Tək reykalı seksiyalı qapılar üçün #3101 sayılı boomeranqla quraşdırılan seksiyalı qapı tələb olunur

Tək hissəli qapı



Qaraj qapısı qapı
çərçivəsinin yuxarı
kənarından üfüqi
istiqamətdə çəkərək və ya
itələyərək açıla və bağlana
bilər.

Asma qapı

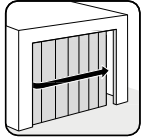


Perpendikulyar
reykada olan
çərçivəyə
istiqamətlənən geri
çəkilən qapı



Əyri qol # bu qapı növü üçün 1500V000 tələb olunur.

Yandan açılan seksiyalı qapı/ Yandan açılan qapı



Qapı bağlı olduqda, sonuncu seqment harada yerləşir?

- maillikdə
- maillikdən sonra



Tavana quraşdırıldığı halda, bu qapı növü üçün # 3103 sayılı yandan açılan seksiyalı qapı armaturu tələb olunur.

İki hissəli asma qapı



İçəri hissədən baxdıqda, hər bir qapı qapı layının eni nə qədər olur?

Sol yataq: _____mm Sağ yataq: _____mm

Açıq qapı yatağının arxasında boş yer :

- > 500mm
- ≤ 500mm



Qapı mexanizmi



Qapı sistemi mövcud qapı məhsulu standartına uyğun olmalıdır.

Qaraj qapı operatorları üçün yoxlama siyahısı

Spesifik xüsusiyyətlər

Qarajın ayrıca girişi var?

- Bəli
 Xeyr

Qaraj qapısının doqqazı varmı?

- Bəli
 Xeyr

Qaraj yeraltıdır, yoxsa kollektiv?

- Bəli
 Xeyr

Əgər beledisə, nə qədər boşluqlarla?

İki yollu hərəkətə nəzarət tələb olunurmu??

- Bəli Xeyr

Qapı kilidinin yeri:

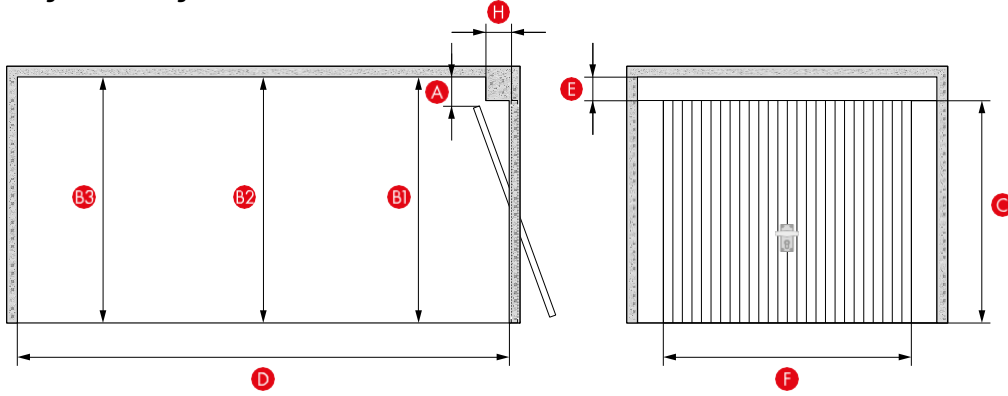
- dib
 yuxarı tərəfdə

İstehsalçının adı :

Qapı növü (istehsalçının təyinatı):

Qapının istehsal ili:

Ölçülər və çəki



i Mm-də ölçülər daxil olmaqla eskizdə tirlərin yerini daxil etməyiniz xahiş olunur .

A Qapının ən yüksək nöqtəsi ilə qaraj tavanı arasındakı məsafə (yandan açılan qapılar üçün - yan divar və qapı arasında): _____mm

B1 Öndən qarajın hündürlüyü : _____mm

B2 Mərkəzdən qarajın hündürlüyü: _____mm

B3 Arxadan qarajın hündürlüyü: _____mm

B3 Qapının hündürlüyü: _____mm

D Qarajın dərinliyi: _____mm

E Qapı bəndinin hündürlüyü: _____mm

F Qapının eni: _____mm

H Məsafə (qapının daxli küncü ilə qapı bəndinin daili küncü arasında): _____mm

Qapı yatağının çəkisi : _____kq

Köməkçi avadanlıqlar

- Əl ötürücü _____ədəd.
- Telekod+
- Giriş sistemləri
- Klavişli açar
- Gizli quraşdırılmış
- Səthə quraşdırılmış
- Fotoelement
- Sensor
- Qifil
- Səs siqnalı
- Gediş Lazer
- Siqnal ötürücü

Şirkətin möhürü/müştərinin əlaqə nömrəsi _____
(Müştərinin əlaqə nömrəsi emal üçün tələb olunur)



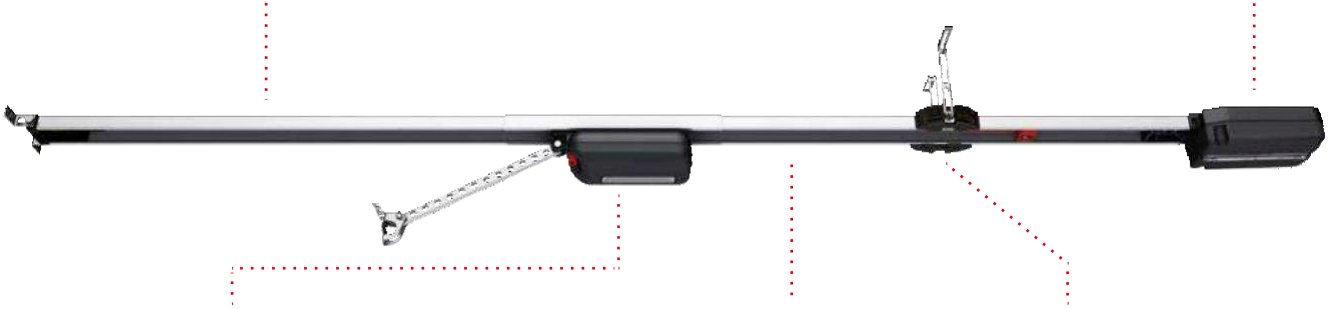
Sadəcə yoxlama siyahısını doldurun, əlaqə məlumatlarınızı daxil edin və sorğunuzla birlikdə SOMMER şirkətinə təqdim edin (Faks: 07021 / 8001-100, e-mail: info@sommer.eu). Yoxlama siyahısını aşağıdakı səhifədən yükləyə bilərsiniz: www.som4.me/chkl

Yol

- Reyka (standart avadanlıq) seksiyalı qapıları 2500 mm hündürlüyə qədər və tək hissəli qapıları 2750 mm hündürlüyə qədər açıb.
- Reykanın uzadılması ilə hətta daha hündür qapılar açıla bilər
- Reykanın uzadılması 543 mm #S10868-00001
Reykanın uzadılması 1,096 mm # 10460V000

Asma nəzarət blokunun qoşulma variantları

- İmpuls düyməsi
- Xəbərdarlıq işığı SC24 V, maks. 25 Vatt
- 2- və ya 4- naqilli fotoelement
- Əlavə işıq yuvası (Lumi+)
- Əlavə işıq rele yuvası
- Akkumulyator batareya yuvası



Birbaşa özüyəriyən mexanizmə əlavə qoşulma variantları

- Doqquz (kiçik qapı) kontaktı üçün birləşmə
- Qoruyucu kontakt lentə qoşulma CSE və ya 8k2

Zəncir

- Yeyilməyə davamlı və texniki xidmət tələb etməyən, yüksək gərilmə gücü ilə yaylar vasitəsilə əvvəlcədən dartılmışdır
- Yüksək keyfiyyətli hərəkətsiz zəncir (qalvanizasiya edilmiş nikel örtüklü)

Tavan asma bloku

- Quraşdırılması asan və elastik

Keyfiyyət

- seksiyalı qapılar, qaldırıcı qaraj qapıları, tək hissəli qapılar, asma qapılar¹⁾ və yandan açılan qapılar
- İntegrə edilmiş LED texnologiyası: davamlı, enerjiyə qənaət edən və səmərəli işıqlandırma
- Enerjiyə qənaət edir: <1 Vatt
- Almaniyada istehsal olunub

Elastiklik

- Genişləndirmə üçün çoxsaylı aksesuarlar (məs. Memo yaddaş genişləndirməsi, Senso nəmlik sensoru, kilid bloklaşdırma maqnit, Lumi + əlavə LED işıqlandırma)
- Reyka sökülmədən özüyəriyən mexanizm çıxarıla bilər
- Reykanın asan qısaldılması və ya uzadılması

İstismara uyğunluq

- Qapının sındırılmasına cəhd olunduğu halda, bütün vəziyyətlərdə yüksək səviyyədə özünü bloklama və təzyiqa qarşı aktiv müqavimətli mühərrik
- Elektrik enerjisi kəsildiyi halda, qəza iş rejimi üçün akkumulyator batareyası üçün birləşdirmə variantı
- Mühərrik üçün bloklayıcı elektromaqnit (qapının sındırılmasına qarşı qorunma), hətta havalandırma funksiyası zamanı istənilən vəziyyətdə bloklama, qismən açılma və qapının son AÇILMA vəziyyəti (Bloklaşdırma# 1651V000 variant kimi mövcuddur)
- İntegrə edilmiş qəza halında dayandırılma sayəsində özüyəriyən mühərrik istənilən vəziyyətdə açıla və bağlana bilər
- 128-bit AES şifrələmə sayəsində iki istiqamətli, təhlükəsiz SOMloq2 radio sistemi

Əlavə məlumat

- Avtomatik öyrənmə prosesi: davamlı tənzimləmə ilə özünü öyrənmə güc ayrısı, məs: yay / qış rejimi
- Sürətli açılma və təhlükəsiz bağlanma üçün optimallaşdırılmış sürət profilləri
- Standartlara uyğun əməliyyat
- Ölçülmüş iş qüvvələrinin birbaşa daxil olması ilə qapı işinin avtomatik kalibrənməsi
- DIP açarı ilə əvvəlcədən seçilə bilən qapı növləri
- Hərəkət edən qapılar üçün aktiv əyləcləmə
- SOMlink vasitəsilə çox sayda tənzimləmə və sorğulanan variantlar
- Dişli qənaət edən yumşaq başlanğıc və yumşaq dayanma
- Proqramlaşdırma zamanı qapının bağlanmasında son vəziyyətin avtomatik aşkarlanması, bağlanma təzyiği həmçinin struktur şərtlərinə ayrıca uyğunlaşdırıla bilər.
- Delta Dore X3D modulu və ya HomeLink radio qəbuledicisi modulu üçün ardıcıl interfeys



Əlavə məlumatı aşağıdakı səhifədən əldə edə bilərsiniz:
www.base.sommer.eu

1) Xüsusi quraşdırma tələb olunur



SOMloq2

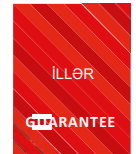


ACCUREADY<1 W STANDBY



SOMMER base+

- İnteqr  edilmiř radio q buledicisi olan  z yeryen mexanizm (FM 868.95 MHz SOMloq2, 40 radio yaddař yeri)
-  z yeryen mexanizmde LED iřıqlandırma
-  v lc d n proqramlařdırılmıř vibrasiya ile radio  mrl rinin n z r   arpan r yləri olan Pearl Vibe 4-komandalı  l  t r c s  (# 4019V000)
- 3 hiss li reyka,  z yeryen mexanizm, asma n zar t bloku, tavana asma bloku, kollektora berkitm , it leyici qol, qapı ilg ksi, qurařdırma materialı



S9060 base+

8700V000

- 600 N dartma v  it l m  g c 

S9080 base+

8800V000

- 800 N dartma v  it l m  g c 

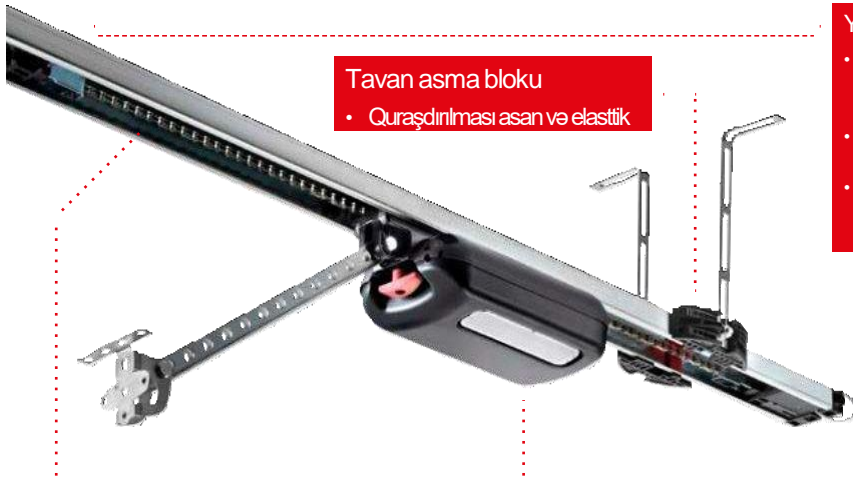
S9110base+

8500V000

- 1,100 N dartma v  it l m  g c 



SOMMER pro⁺



Tavan asma bloku

- Quraşdırılması asan və elastik

Yol

- Reyka (standart avadanlıq) seksiyalı qapıları 2500 mm hündürlüyə qədər və tək hissəli qapıları 2750 mm hündürlüyə qədər açır.
- Reykanın uzadılması ilə hətta daha hündür qapılar açıla bilər
- Reykanın uzadılması 543 mm #S10868-00001
Reykanın uzadılması 1,096 mm # 10460V000

Zəncir

- Yüksək keyfiyyətli hərəkətsiz zəncir (qalvanizasiya edilmiş nikel örtüklü)
- Yeyilməyə davamlı və texniki xidmət tələb etməyən, yüksək gərilmə gücü ilə yaylar vasitəsilə əvvəlcədən dartılmışdır

Özüyeriyən mexanizm

- Elektron mühərrik monitorinqi ilə EN 12453 standartlarına bağlanmış gücünün təsdiqlənmiş məhdudlaşdırılması (İft Rosenheim tərəfindən təsdiqlənmişdir)

Keyfiyyət

- SOMMER şirkətindən olan uğurlu bazaya+ innovativ qəbuledici olan qaraj qapı operatorudur: ayrıca nəzarət bloku korpusu pro+ sayəsində indi daha elastik və rahat
- Seksiyalı qapılar, qaldırıcı qaraj qapıları, tək hissəli qapılar, asma qapılar üçün universal operatorlar¹⁾, iki hissəli asma qapılar¹⁾ və yandan açılan seksiyalı qapılar
- İntegrə edilmiş LED texnologiyası: davamlı, enerjiyə qənaət edən və səmərəli işıqlandırma
- Enerjiyə qənaət edir: <1 Vatt
- Almaniya istehsal olunub

Təhlükəsizlik

- Qapının sındırılmasına cəhd olunduğu halda, bütün vəziyyətlərdə yüksək səviyyədə özünü bloklama və təzyiçə qarşı aktiv müqavimətli mühərrik
- Elektrik enerjisi kəsildiyi halda, qəza iş rejimi üçün akkumulyator batareyasına birləşdirmə variantı
- Mühərrik üçün bloklayıcı elektromaqnit (qapının sındırılmasına qarşı qorunma), hətta havalandırma funksiyası zamanı istənilən vəziyyətdə bloklama, qismən açılma və qapının son AÇILMA vəziyyəti (Bloklaşma# 1651V000 variant kimi mövcuddur)
- İntegrə edilmiş qəza halında dayandırılma sayəsində özüyeriyən mühərrik istənilən vəziyyətdə açıla və bağlana bilər
- 128-bit AES şifrələmə sayəsində iki istiqamətli, təhlükəsiz SOMloq2 radio sistemi

İstismara uyğunluq

- Genişləndirmə üçün çox sayda köməkçi avadanlıqlar (məs. Memo yaddaşın artırılması, Senso nəmlik sensoru, Kilit bloklama elektromaqnit, Lumi + əlavə LED işıqlandırma)
- Qapını və işıqlandırma / qismən açılma və ya "Müəyyən edilmiş açılış" və "Təyin edilmiş bağlanma" funksiyalarını aktivləşdirmək üçün nəzarət blokunda 2 ədəd integrə edilmiş nəzarət düyməsi
- Özüyeriyən mexanizmə birbaşa əlavə birləşmə variantları (doqquz (kiçik qapı ilə kontakt və qoruyucu kontakt zolağı OSE və ya 8k2)
- Reykaya (ya öndən, ya da arxadan ola bilər) təmin edilən universal enerji təchizatı
- Reyka sökülmədən özüyeriyən mexanizm çıxarıla bilər
- Xarici köməkçi avadanlıqlar (fotoelement, xəbərdarlıq işığı, xarici düymələr, ...) üçün divara quraşdırma ilə qısa kabel keçir

Əlavə məlumatları aşağıdakı səhifədə tapa bilərsiniz.

www.pro.sommer.eu



Əlavə məlumat

- Avtomatik öyrənmə prosesi: davamlı tənzimləmə ilə özünü öyrənmə güc ayrısı, məs: yay / qış rejimi
- Sürətli açılma və təhlükəsiz bağlanma üçün optimallaşdırılmış sürət profilləri
- Standartlara uyğun əməliyyat
- Ölçülmüş güc qüvvələrinin birbaşa daxil olması ilə qapı işinin avtomatik kalibrənməsi
- DIP açarı ilə əvvəlcədən seçilə bilən qapı növləri
- Hərəkət edən qapılar üçün aktiv əyləcləmə
- SOMlink vasitəsilə çox sayda tənzimləmə və sorğulanan variantlar
- Dişli qənaət edən yumşaq başlanğıç və yumşaq dayanma
- Proqramlaşdırma zamanı qapının bağlanmasında son vəziyyətin avtomatik aşkarlanması, bağlanma təzyiçi həmçinin struktur şərtlərinə ayrıca uyğunlaşdırıla bilər.
- Delta Dore X3D modulu və ya HomeLink radio qəbuledicisi modulu üçün ardıcıl interfeys

¹⁾ Xüsusi quraşdırma tələb olunur

Elastiklik

- Tələblərinizdən asılı olaraq, divara və ya tavana quraşdırmaq üçün ayrıca nəzarət bloku korpusu. Qarajdakı mövcud ştəpsel rozetka enerji təchizatı üçün ən yaxşı şəkildə uyğun gəlir
- Divarda ayrıca nəzarət bloku korpusu quraşdırıldıqda, daxili itələyici düymələr çıxış qapısından rahat məsafədə olur
- Ayrı-ayrılıqda quraşdırıla bilən nəzarət bloku korpusu əlavə ştəpsel rozetkası elektrik və kompleks elektrik işlərini lazımsız hala gətirir



SOMMER pro⁺

- Inteqrə edilmiş radio qəbuledicisi olan özüyəriyən mexanizm (FM 868.95 MHz SOMloq2, 40 radio yaddaş yerləri)
- Özüyəriyən mexanizmdə LED işıqlandırma
- Əvvəlcədən proqramlaşdırılmış vibrasiya ilə radio əmrələrinin nəzərə çarpan rəyləri olan Pearl Vibe 4-komandalı el ötürücüsü (# 4019V000)
- 3 hissəli reyka, özüyəriyən mexanizm, asma nəzarət bloku, tavan asma bloku, kollektora bərkitmə, itələyici qol, qapı ilgəksi, quraşdırma materialı

S9060 pro⁺

S10154-00001

- 600 N dartma və itələmə gücü

S9080 pro⁺

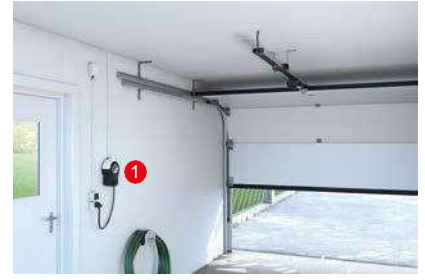
S10155-00001

- 800 N dartma və itələmə gücü

S9110pro⁺

S10156-00001

- 1,100 N dartma və itələmə gücü



Nəzarət bloku arxa 1, ön 2, və ya tavan 3 də quraşdırıla bilər.



www.som4.me/vid-p



www.som4.me/man-g

* Təfəssatlı zəmanət şərtlərini aşağıdakı sahifədə tapa bilərsiniz: www.sommer.eu

sprint təkamülü

- DES (Dinamik Enerji Sistemi) ilə elektron qaydada tənzimlənən güc ölçmə vasitəsi ilə qəzaların qarşısının alınması
- Enerji itkisi olmadan rampa şəklində idarə olunan yumşaq hərəkət
- Fotoelement və TorMinal üçün qoşulmalar
- Məhsul barədə əlavə məlumatlar üçün səh.11-ə baxın



sprint təkamülü

2600V000

- 550 N dartma və itələmə gücü
- İntegrə edilmiş radio qəbuledici ilə nəzarət bloku korpusu(FM 868.8 MHz)
- 7 m-lik kəbellə divar düyməsi
- İşıqlandırma
- Montaj dəsti
- Əl ötürücü ayrıca mövcuddur
- Yalnız # 1897V000 reyka bloku ilə birgə istifadə oluna bilər (Ayrıca sifariş edilməsi tələb olunur)

Sprint təkamülü üçün reyka bloku

1897V000

- Yerdəyişmənin uzunluğu 2,600mm

TƏLİMATLAR



www.som4.me/man-g

- İnteqrə edilmiş daxili itələyici düymə və işıqlandırma ilə ayrıca nəzarət bloku korpusu (divar və ya tavana quraşdırılma üçün)
- Ayrıca nəzarət bloku korpusunun divara quraşdırılması sayəsində işıqlandırma və daxili itələyici düymə artıq çıxış qapısının yaxınındadır
- Ayrıca nəzarət bloku korpusu tavana əlavə ştəpsel rozetkasinin kompleks elektrik qurulmasına ehtiyac olmadığı deməkdir, mövcud ştəpsel rozetkasinin istifadə edilə bilər.
- DES (Dinamik Enerji Sistemi) ilə electron qaydada tənzimlənən güc ölçüsü vasitəsi ilə qəzalarn qarşısının alınması
- Enerji itkisi olmadan rampa şəklində idarə olunan yumşaq hərəkət
- Toroidal transformator sayəsində az enerji sərfiyyatı (duo vision 650 və 800)
- Fotoelement və TorMinal üçün qoşulmalar
- Universal enerji təchizatı (öndən və ya arxadan ola bilər)
- Məhsulla bağlı əlavə məlumatlar üçün səhifə 11-ə baxın



duo vision

- İnteqrə edilmiş radio qəbuledici ilə nəzarət bloku korpusu (FM 868.8 MHz)
- Somloq Rollingcode, 112 radio yaddaş yerləri), divar və ya tavana quraşdırma üçün
- İnteqrə edilmiş daxili itələyici düymə
- İşıqlandırma
- Montaj dəsti
- Əl ötürücü ayrıca mövcuddur
- Yalnız # 1890V000, # 1891V000 və # 1892V000 reyka blokları ilə birge istifadə edilə bilər (Ayrıca sifariş edilməsi nəzərdə tutulur)



duo vision 500 3000V000

- 500 N dartma və itələmə gücü

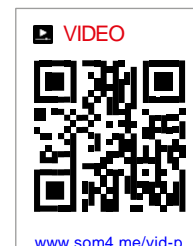
duo vision 650 3010V000

- 650 N dartma və itələmə gücü

duo vision 800 3020V000

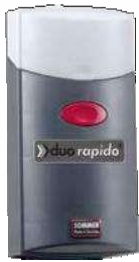
- 800 N dartma və itələmə gücü

Uyğun reyka bloku 24-cü səhifədə tapa bilərsiniz.



Duo vision operatorunun bütün üstünlükləri, üstəgəl:

- Maks. sürət (Açıq qapı): 240 mm / s
- Avtomatik tanıma daxil olmaqla 2 və 4 naqilli fotoelement üçün birləşmə
- Optimal qapı tənzimlənməsi üçün ayrıca tənzimləne bilən bir neçə menyü bölmələri
- Tamamilə avtomatik və yarı avtomatik bağlanma funksiyası artıq inteqrasiya olunmuşdur və TorMinal vasitəsilə qurula bilər
- Enerji sərfiyyatı (rezerv): ~ 2 W
- Məhsulla bağlı əlavə məlumatlar üçün [səhifə 11-ə](#) baxın



duo rapido⁺

3060V000

- 650 N dartma və itələyici güc
- İnteqrə edilmiş radio qəbuledici ilə nəzarət bloku korpusu (FM 868.8 MHz Somloq Rollingcode, 112 radio yaddaş yerləri), divar və ya tavana quraşdırılması üçün)
- İnteqrə edilmiş daxili itələyici düymə
- İşıqlandırma
- Montaj dəsti
- Əl ötürücü ayrıca mövcuddur
- Yalnız # 1890V000, #1891V000 və # 1892V000 reyka bloku ilə birgə istifadə oluna bilər (Ayrıca sifariş edilməsi tələb olunur)



Duo vision / duo rapido + üçün reyka bloku

Yerdəyişmə uzunluğu 2,600 mm

1890V000

- 5m qoşulma kabeli ilə

Yerdəyişmə uzunluğu 3,000 mm

1891V000

- 5m qoşulma kabeli ilə
- Əlavə tavan asma avadanlığı daxil olmaqla

Yerdəyişmə uzunluğu 3,400 mm

1892V000

- 5m qoşulma kabeli ilə
- Əlavə tavan asma avadanlığı daxil olmaqla



Duo nəzarət bloku üçün quraşdırma nümunələri:



Arxadan quraşdırılma



Tavandan quraşdırılma



Öndən quraşdırılma



*Duo quraşdırma dəsti (# 927) ilə
birgə reykeya birbaşa
quraşdırılma*

Qaraj qapı operatorları üçün köməkçi avadanlıqlar



Özüyeriyən mexanizmdə köməkçi avadanlıqların nümunəsi
1 Bloklayıcı, Sensor, Yaddaş

Əlavə dəyərlə birgə öz əlavə məhsulunuzu yaradın

Modul sistem strukturu, geniş çeşidli köməkçi avadanlıqları olan SOMloq2 radio sistemli qaraj qapı operatorlarını genişləndirməyə imkan verir. Bütün köməkçi avadanlıqların yuvaları rəng kodlaşdırılması və etiketli olduğu üçün quraşdırılması asandır.



Bloklama

1651V000

- Bloklayıcı elektromaqnit, ştəpselli, Qoş və İşə sal
- 300 kq zərbə gücünə qədər operatoru istənilən vəziyyətdə mexaniki olaraq bloklayır (havalandırma, qismən açılma, qapı AÇIQ və qapı QAPALI)
- SOMMER base+, pro +, tiga və tiga + üçün



Sensor

10371

- Hiqrometr, ştəpselli, Qoş və İşə sal
- Qarajınızda kifin azaldılması üçün sensor nəzarətli havalandırma funksiyasını təmin edir
- Qarajdakı istilik və havanın rütubətini qeydə alır
- Tələb olunduqda, qapı özüyeriyən mexanizm vasitəsilə avtomatik olaraq açılır və mükəmməl sirkulyasiyanı təmin edir
- Optimal göstəriciyə çatdıqda, qapı bağlanır
- SOMMER base +, pro + və RDC Vision + üçün



Memo

10373

- Yaddaşın genişləndirilməsi, ştəpselli, Qoş & İşə
- Radio yaddaşını 450 əl ötürücü komandaya qədər genişləndirir
- Əl ötürücü komandaların operatorun daxili yaddaşından Memo-ya avtomatik ötürülməsi
- Məlumatların sadə rezervləşdirilmiş surəti ehtiyat nüsxəsi və xidmət tələb olunarsa, əl ötürücü komandaların yeni operatora ötürülməsi
- "Codemaster+" ötürücü idarə olunmadan istifadəyə etməyə imkan verir
- SOMloq2 radio sistemi və Memo yuvası olan məhsullar üçün

Qaraj qapı operatorları üçün köməkçi avadanlıqlar

Səs siqnalı

7043V000



- Siqnal / xəbərdarlıq siqnalı, ştəpselli, Qoş və İşə sal
- Qapının qırılma cəhdini bildirən həyəcan siqnalı, bağlanma prosesi zamanı xəbərdarlıq siqnalı və ya doqqaz (kiçik qapı) açıq olduqda səslənən xəbərdarlıq siqnalı kimi istifadə edilə bilər
- Akustik siqnal verir
- Bağlanma prosesindən əvvəl xəbərdarlıq öncəsi qurula bilər (əvvəlcədən xəbərdarlıq zamanı pulsasiyaedici səs)
- Doqqaz (kiçik qapı) açıq olduqda tonun müddəti təyin edilə bilər. Bu, bir keçid detektoru kimi istifadəyə imkan verir.
- SOMloq2 radio sistemi ilə SOMMER base +, pro +, tiga, tiga +, RDC Vision + və maneələr üçün

Lazer

10378



- Parking vəziyyətində lazer, ştəpselli, Qoş və İşə sal
- Hətta parking dəstək sistemi olmadan da qarajda dəqiq parking etməyə imkan verir
- O cümlədən əks güzgülər və montaj materialları
- SOMMER base + andpro + üçün

Hərəkət

S10343-00001



- Passiv infraqırmızı sensor, Qoş və İşə sal funksiyaları olan özüyəriyən mexanizm
- Qaraja girdiyiniz zaman operatorun işıqlandırması özüyəriyən mexanizmdə avtomatik olaraq işə salınır
- Lumi +, Lumi pro + və ya Rele istifadə olunarsa, onlar da aktivləşdirilir
- SOMMER base+, pro +, tiga və tiga + üçün

İtələyici qol üçün adaptor

YENİ

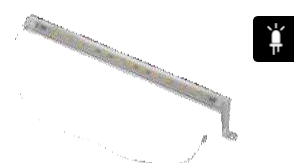
S11511-00001



- 5 mm-ə qədər material qalınlığı olan qolları itələmək üçün Səs siqnalı, Lazer və ya Hərəkəti qoşmaq üçün adaptor

Lumi+

7041V000



- Əlavə LED işıqlandırma
- SC 24 V, 4 W; təxminən 60 W lampa işığına uyğundur
- Rəng: soyuq ağ
- SOMMER baza + tavan nəzarət boku üçün

Lumi pro+

S10205-00001



- Əlavə LED işıqlandırma
- SC 24 V, 4 W; təxminən 60 W lampa işığına uyğundur
- Rəng: soyuq ağ
- SOMMER pro + divar nəzarət bloku üçün

Qaraj qapı operatorları üçün köməkçi avadanlıqlar



IP65



Lumi işıqlandırma Zolağı

S11479-00001

- LED qapı yatağı işıqlandırması
- Gözə çarpmayan, dar dizayn
- Plastik korpusda möhürlənmiş LED lövhə
- SC 24 V, 4,5W
- Rəng: soyuq ağ (6 LED)
- 8 m qoşulma xətti
- Ölçülər: 287 × 8 × 17,2 mm (L × W × Y)
- İstəkdən asılı olan Rele və ya Çıxış OC tələb oluna bilər.



IP65

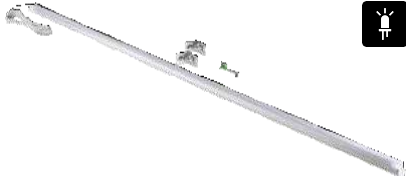


Lumi işıqlandırma Çubuğu

Yeni

S11584-00001

- Qapı yatağı üçün LED qapı yataq işıqlandırması və ya qapı və ya dirəyindəki ətraf işıqlandırması kimi
- Ulduz şəkilli radiasiya ilə Rombabənzər konfigurasiyada ilə gözə çarpmayan dizayn
- SC 12-24 V, maks. 0,6 W
- Rəng: soyuq ağ



Lumi işıqlandırma Xətti

Yeni

S12056-00001

- Qaraj qapısının çarpaz və ya reyka bloku üçün LED işıqlandırma
- SC 24 V, 18 W
- Rəng: soyuq ağ
- 6 m qoşulma xətti
- Ölçülər: 1240 × 25 × 25 mm (L × Y × Y)
- O cümlədən, çıxış OC və montaj materialı
- SOMMER base + və pro + üçün



Accu

S10523-00001

- Operator üçün 12 saatlıq və 5 qapı dövrü üçün təcili enerji təchizatı təmin edir (AÇIQ/ QAPALI) 1)
- 700 mAh; 24 V
- Rozetka bağlantısı ilə inteqrə edilmiş şarj elektronları
- Operator korpusunda göstərilən vəziyyətdə sadə quraşdırma
- SOMMER base +, pro + və tiga üçün

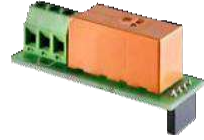
1) Akkumulyatorun istismar göstəricilərinə xarici istismar şərtləri təsir göstərir. Bu səbəbdən, məlumatlar göstərilən məlumatlardan fərqlənə bilər.

Qaraj qapı operatorlar üçün köməkçi avadanlıqlar

Rele

7042V000

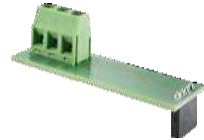
- Rele, ştəpselli, Qoş və İşə sal
- Potensial olmayan dəyişmə kontaktı
- Xarici işıqlandırmanı aktivləşdirmək və ya qapının vəziyyəti ilə bağlı sorğu
- "Qapı bağlıdır" / "Qapı bağlı deyil"
- Rele SOMMER tığa ilə çox funksiyalı rele kimi istifadə edilə bilər
- SC 250 V, maks. 5 A
- SC 24 V, maks. 5 A
- SOMMER base+, pro +, tığa, RDC Vision + və SOMloq2 radio sistemli maneələr üçün



Çıxış OC

S10854-00001

- Ştəpselli, Qoş və İşə sal
- Kontaktsiz keçid
- Açıq kollektor çıxışı
- Smart Home sistemləri üçün "Qapı bağlıdır" / "Qapı bağlanmır" qapı vəziyyətini göstərmək və ya 24 V gərginlikli əlavə işıqlandırmanı aktivləşdirmək üçün statiksignalın ötürülməsi
- maks. 4.8 W
- SC 24 V, maks. 750 mA
- SOMMER base +, pro +, RDC Vision + və SOMloq2 radio sistemi ilə baryerlər üçün



Qoşulma

S10807-00001

- Ştəpselli, Qoş və İşə sal
- 2 kontaktlı impuls ötürücüsünün qoşulmasına imkan verir (məs: düymə)
- İş rejimi: İmpuls rejimi / işıqlandırma və ya "Müəyyən edilmiş açılış" / "Müəyyən edilmiş bağlanma"
- SOMMER base + andpro + üçün



Divar stansiyası (2-naqilli)

S10834-00001

- 3 komandalı daxili divar açarı (səthə quraşdırılmış)
- Üç funksiya təklif edir:
- Qapını açmaq, dayandırmaq və bağlamaq
- İşığı yandırmaq və söndürmək
- Radio, xarici düymələr və havalandırma funksiyası üçün kilidləmə funksiyası (tətil funksiyası)
- SOMMER base + andpro + üçün



Səthə quraşdırılmış itələyici düymə dəsti

3113

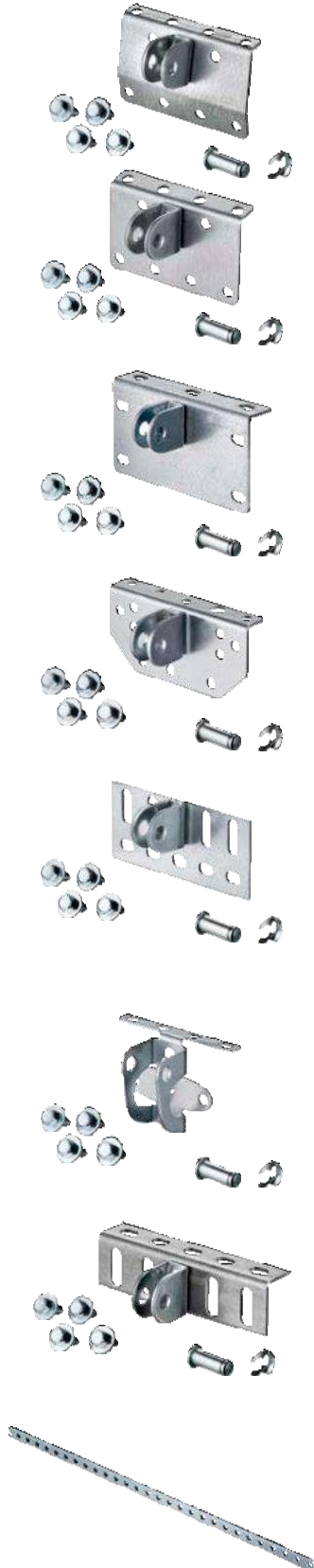
- Ağ, 1-kontakt, 7.5 m kabeli daxil olmaqla



Qaraj qapı operatorları üçün

köməkçi avadanlıqlar

Xüsusi armaturlar



Qapı dəsti üçün ilgək, H Tipli

S10228-00001

- Seksiyalı qapı üçün (panelin qalınlığı 40 mm) və tək parçalı H tipli qapı üçün
- Qapı ilgəksinin ölçüləri: 100 × 62.5 × 16 mm
- Vintlər və Benbolt daxil olmaqla

Qapı dəsti üçün ilgək, G tipli

S10994-00001

- G tipli seksiyalı qapı üçün
- Qapı ilgəksinin ölçüləri: 100 × 64 × 16 mm
- Vintlər və Benbolt daxil olmaqla

RO t tipli qapı dəsti üçün ilgək

S11111-00001

- RO tipli seksiyalı qapı üçün
- Qapı ilgəksinin ölçüləri: 130 × 75 × 25 mm
- Vintlər və Benbolt daxil olmaqla

TT tipli qapı dəsti üçün ilgək

YENİ

S11298-00002

- Seksiyalı qapı və TT tipli tək hissəli qapı üçün
- Qapı ilgəksinin ölçüləri: 120 × 65 × 20 mm
- Vintlər və Benbolt daxil olmaqla

Qapı dəsti üçün ilgək, düz tipli

S11112-00001

- Seksiyalı qapılar üçün
- Yuvaları ilə
- Qapı ilgəksinin ölçüləri: 130 × 55 mm
- Vintlər və Benbolt daxil olmaqla

Qapı dəsti üçün ilgək, S1 tipli

1650V/000

- Vintlər və Benbolt daxil olmaqla
- Qapı ilgəksi, tək hissəli

Qapı dəsti üçün ilgək, S2 Tipli

S10201-00001

- Vintlər və Benbolt daxil olmaqla
- Tam qapı ilgəksi

İtələmə və dəlik boşluğu 700 mm

S10570-00001

- Ölçülər: 720 × 10 mm
- Qalvanizə edilmiş

Qapı operatorları üçün köməkçi avadanlıqlar

Xüsusi armaturlar

Boomeranqlı qapı armaturu

3101

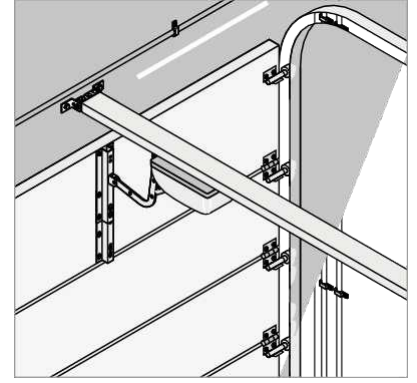
- Tək relsli seksiyalı qapılar üçün tənzimlənə bilən uzunluq



Tək relsli seksiyalı qapılar üçün tənzimlənə bilən uzunluq

3102

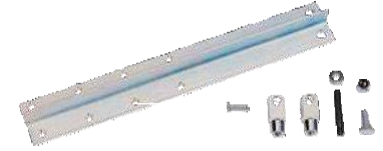
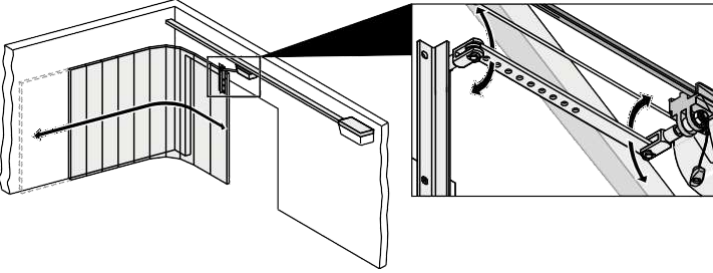
- Yumşaq güc ötürülməsi, məs: Daha böyük qapılar üçün



Yandan açılan qapı/ yandan açılan seksiyalı qapı armaturu

3103

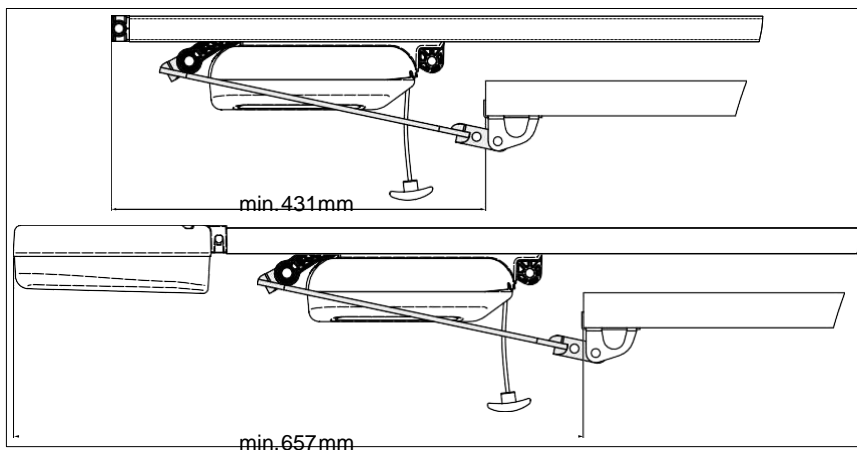
- Yandan açılan qapı və ya yandan açılan seksiyalı qapı ilə tavana quraşdırma



Alçaq qabarit hündürlüklü ilgək dəsti

7044V000

- Arxasında aşağı lintel hündürlüyü və ya burulma yaylı qapılar üçün xüsusi armatur
- Özüyeriyən mexanizmdən qapı yatağına qədər olan məsafəni təxminən 24 sm azaldır.
- Arxa GTA birləşdirici mufta qoşulması daxil olmaqla
- SOMMER base+, pro +, tiga və tiga + üçün



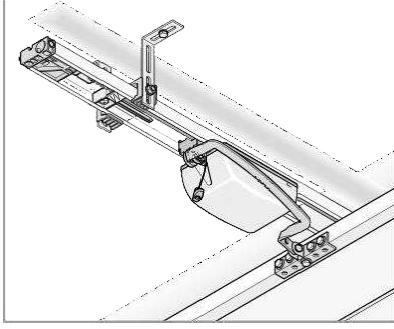
GTA birləşdirici mufta qoşulması

S10741-00000

- Özüyeriyən mexanizmin arxasındakı ikinci birləşdirici nöqtə üçün
- 10 mm genişliyə qədər itələmək üçün
- SOMMER base+, pro +, tiga və tiga + üçün



Qaraj qapı operatorları üçün köməkçi avadanlıqlar **Xüsusi armaturlar**



Alçaq qabarit hündürlüklü ilgək

3122V000

- Arxasında aşağı lintel hündürlüyü və ya burulma yaylı qapılar üçün xüsusi armatur
- Özüyeriyən mexanizmdən qapı yatağına qədər olan məsafəni təxminən 23 sm azaldır.
- Duo vision və duo rapido+ üçün

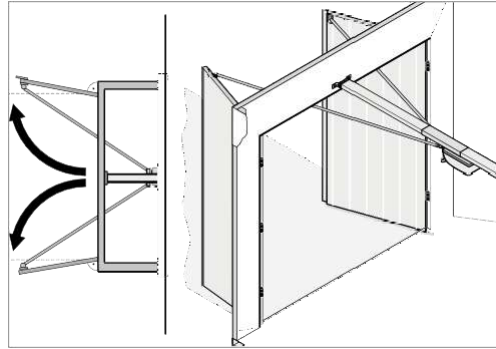


İki hissəli asma qapı dəsti üçün ilgək

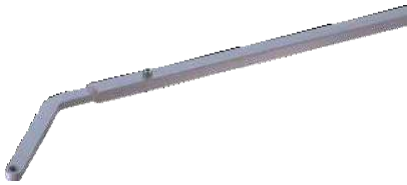
YENİ

S10171-00002

- Qaraj qapısı operatorları ilə iki hissəli asma qapıların avtomatlaşdırılması üçün birləşdirici dəst
- Biri yayla quraşdırılmış qapı birləşdiricisi olan 2 ədəd itələyici ştok 2800 mm-ə qədər darvazanın eni
- Əlavə tavan ilgəksi və GTA birləşdirici muftanın birləşməsi daxil olmaqla



i Daha uzun yerdəyişmə uzunluğu tələb oluna bilər!



Tənzimləne bilən itələyici ştok, qısa

3105

1,500–2,500 mm uzunluq

Tənzimləne bilən itələyici ştok, uzun

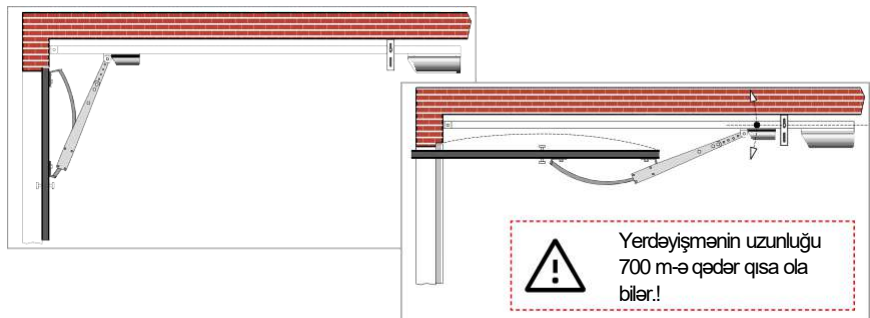
2,500–3,500 mm uzunluq



Əyilmiş mil

1500V000

Dik istiqamətləndirici rekyə qapıların (qaldırıcı qapılar) quraşdırılması üçün
Hündürlükdən keçən mühərrik 170 mm azalır.



! Yerdəyişmənin uzunluğu 700 m-ə qədər qısa ola bilər.!

Qaraj qapı operatorları üçün köməkçi avadanlıqlar

Təcili buraxılma (kənardan)

Təcili buraxma kilidi

- Məs: Seksiyalı qapılar, yandan açılan seksiyalı qapılar və ya iki hissəli asma qapılar üçün
- Tez və asan quraşdırma: heç bir pilləli burğu lazım deyildir
- 2200 mm düz şnur; qoruyucu örtük
- Fırlanmaya qarşı təhlükəsiz qorunma: Bərkidici vintlər hər zaman təhlükəsiz açmanı təmin edir
- Azaldılmış dizaynı kiçik kilid
- Bütün "Masterkey" təcili buraxılma kilidləri 5116-100V100 açarları ilə açıla bilər



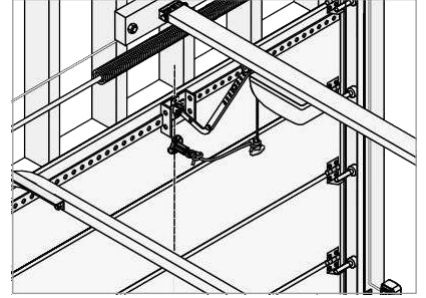
Dəlik: Ø13mm, uzunluq: 50mm, "Standard key" 5116V000

Dəlik: Ø13mm, uzunluq: 50mm, "Masterkey" 5116V100

Dəlik: Ø13mm, uzunluq: 70mm, "Standard key" 5116V003

Dəlik: Ø18mm, uzunluq: 50mm, "Standard key" 80103

Dəlik: Ø18mm, uzunluq: 50mm, "Masterkey" 80104



Masterkey

5116-100V100

- Təcili buraxma kilidi üçün #5116V100 and #80104



"Masterkey" (# 5116-100V100) bütün "Masterkey" təcili buraxma kilidlerine (# 5116V100, # 80104) uyğundur. Master açar sistemi, əmlak menecerləri üçün xüsusilə əlverişlidir. "Masterkey" təcili buraxılma kilidləri üçün verilən açarlar bir-birinə uyğun deyildir.

Təcili buraxılma üçün Boudenov trosu (standart)

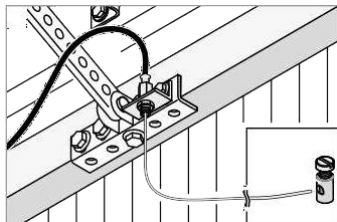
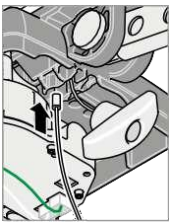
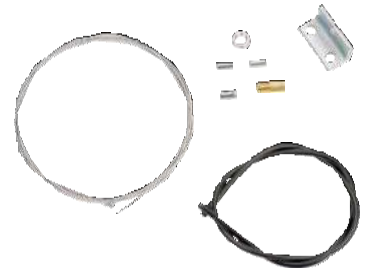
1612

- Naqıl 2,300 mm / örtük 550 mm

Təcili buraxılma üçün Boudenov trosu (uzun)

1620

- Naqıl 5,000 mm / örtük 4,500 mm
- Məs: Əyilmiş ştok quraşdırıldıqda, uzadılmış itələyici ştok və ya iki hissəli asma qapı armaturu



Qaraj qapı operatorları üçün köməkçi avadanlıqlar

Təcili buraxılma (kənardan)



Doqqazın qoruyucu cihazı

3100

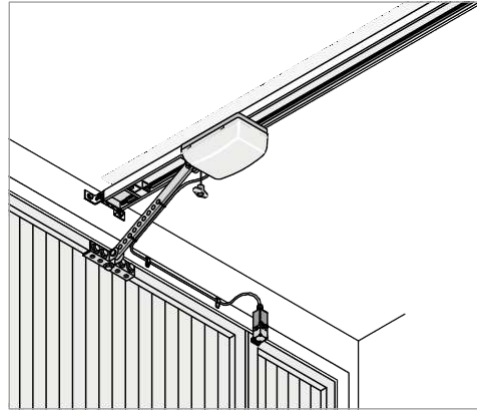
- Özüyəriyən mexanizmdə qoşulma üçün yığılan kabel



EN standartının təsdiqlənməsi ilə doqqaz qapının qoruyucu cihazı

3117

- Özüyəriyən mexanizmdə qoşulma üçün yığılan kabel
- EN ISO 14119 standartına uyğundur



Doqqazların açar dəsti

YENİ

S11474-00001

- Doqqazda (kiçik qapı) birbaşa görünməz quraşdırma üçün
- Operator proqram təminatı vasitəsilə doqqaz açarının avtomatik aşkarlanması
- Dil şəkilli qoşulma
- C / SC 12-24 V, maks. 10mA
- 5 m qoşulma xətti
- EN 12453: 2017 standartlara uyğun gəlir
- SOMMER base +, pro +, tiga və tiga + üçün



IP68

Qaraj qapı operatorları

Əlavə bloklama mexanizmi

Əlavə bloklama mexanizmi

1609V001

- Yaylı dili olan qapıların avtomatik kilidlənməsi və açılması üçün
- 2,500 mm-lik naqillə



Əlavə bloklama mexanizmi üçün yaylı dil

5030

- Dib və ya yandan qapı kilidi
- Əlavə bloklama mexanizmi # 1609V001 üçün uyğun



Əyilmiş qasnaq dəsti

3104V000

- Kilidlənmə və açılma üçün



Naqil (5,000 mm)

50007

- Fiksatorla



Təhlükəsizlik

GTA OSE qoşulma dəsti

S10814-00001

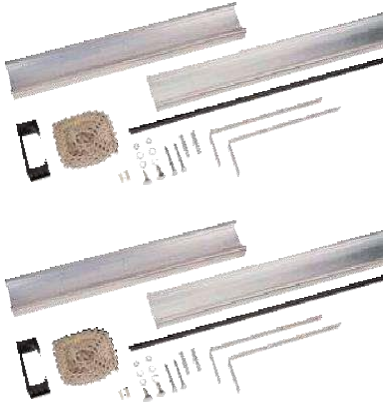
- Spiral kabeli olmadan optik qoruyucu kontakt zolağının birbaşa özüyəriyən mexanizmə qoşulması üçün
- Optik ötürücü və qəbuledici avadanlıq (# 5096V001), kabel yuvası və 7 m birləşdirici kabel daxil olmaqla
- SOMMER base+, pro+, tiga and tiga+ üçün



Səhifə 151- dən başlayaraq uyğun qoruyucu kontakt zolaqları tapa bilərsiniz.

Qaraj qapı operatorları üçün köməkçi avadanlıqlar

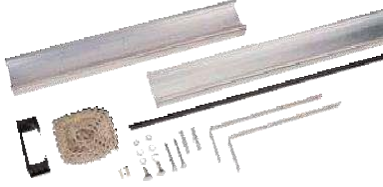
Reyka blokunun köməkçi avadanlıqları



Reykanın uzadılması 800 mm

1634V000

- Əlavə tavan asma bloku, birləşdirici qol, zəncir, istiqamətverici zəncir və quraşdırma materialı daxil olmaqla
- Sprint təkamülü, duo vision və duo rapido + üçün



Reykanın uzadılması 1,600 mm

1628V000

- Əlavə tavan asma bloku, birləşdirici qol, zəncir, istiqamətverici zəncir və quraşdırma materialı daxil olmaqla
- Sprint təkamülü, duo vision və duo rapido + üçün



Aparıcı hissə ilə birgə zəncir bələdçi sabitləmə nöqtəsi

5100

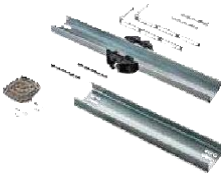
- Qaraj qapısı operatoru iki və ya daha çox uzanma
- (> 1600 mm) ilə işlədikdə, zəncirin sallanmasının qarşısını alır.



Tavan asma bloku

1613

- Quraşdırma materialı daxil olmaqla
- Sprint təkamülü, duo vision və duo rapido +



Reykanın uzadılması 543 mm

S10868-00001

- Əlavə tavan asma bloku, birləşdirici qol, zəncir, maqnitli izolyator və quraşdırma materialı daxil olmaqla
- SOMMER base +, pro +, tığa və tığa + üçün



Reykanın uzadılması 1,096 mm

10460V000

- Əlavə tavan asma bloku, birləşdirici qol, zəncir, maqnitli izolyator və quraşdırma materialı daxil olmaqla
- SOMMER base +, pro +, tığa və tığa + üçün



Maqnit dəsti olan izolyator dəsti

10462V002

- 3 hissədən ibarət aparıcı hissə və işarələmə şablonu daxil olmaqla
- Reyka uzandıqda, zəncirin sallanmasının qarşısını alır
- Bərkidilmə izolyatorda maqnit və ya istəkdən asılı olaraq, 3 hissədən ibarət olan aparıcı hissə vasitəsilə həyata keçirilir
- SOMMER base +, pro +, tığa və tığa + üçün

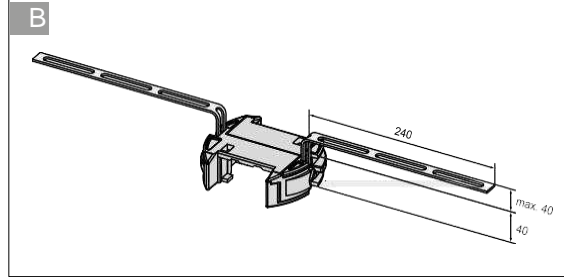
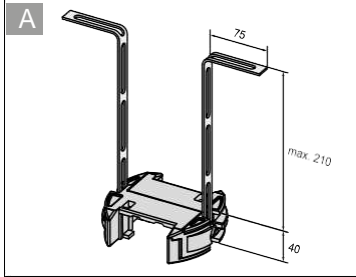
Qaraj qapı operatorları üçün köməkçi avadanlıqlar

Reyka blokunun köməkçi avadanlıqları

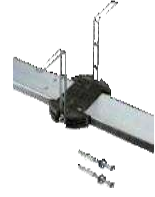
Tavan asma bloku

1646V000

- Quraşdırma materialı daxil olmaqla
- Tavana qədər maksimum məsafə: 210mm
- SOMMER base+, pro+, tiga andtiga+ üçün



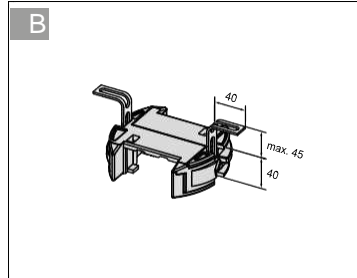
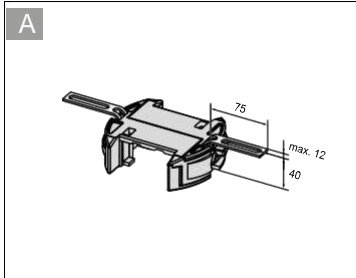
All dimensions are in millimetres; subject to misprints, errors and technical changes.



Tavan asma bloku

1646V002

- Qısa perforasiya edilmiş zolaqlı polad ilə
- Quraşdırma materialı daxil olmaqla
- Tavana qədər maksimum məsafə: 12 mm
- SOMMER base+, pro+, tiga andtiga+ üçün



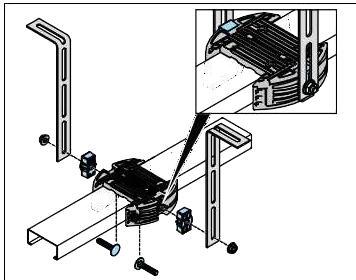
Bütün ölçülər peçat səhvləri, nöqsanlar və texniki dəyişikliklərə əsasən millimetrlə göstərilir.



Yerləşdirmək, tavan asma dəsti

S10178-00001

- Tavana birləşdirmək üçün 18 mm-dən enli olan künc profilləri üçün
- Vintlər daxil olmaqla
- Tavan asma bloku #1646V000 and #1646V002 üçün



Tavan patronu

5037

- Delikli polad təbəqə
- Ölçülər: 1500×30×2.5 mm (L×W×H)
- Tavan asma bloku üçün uzadılma



Qaraj qapı operatorları üçün köməkçi avadanlıqlar

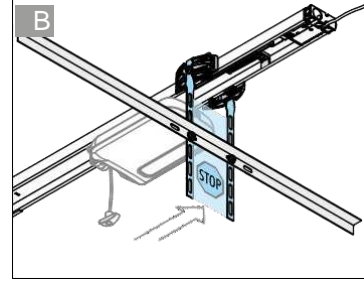
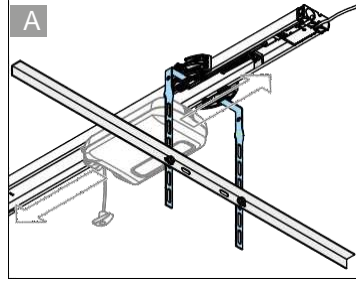
Reyka blokunun köməkçi avadanlıqları



Qapı çərçivəsi üçün ilgək

S10355-00001

- Tavan asma bloku və çarpaz reykanın birləşdirilməsi üçün
- SOMMER base+, pro+, tığa and tığa+ üçün



Quraşdırma ilgəksi

YENİ

S11929-00001

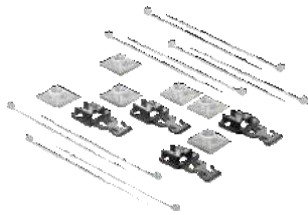
- Döşəmənin birbaşa tavana quraşdırılması üçün
- Döşəmə ilə tavanın elektrik və termal ayrılması
- Quraşdırma materialı daxil olmaqla
- SOMMER base+, pro+, tığa and tığa+ üçün



Zəncir qısaltıcı alət

65296V000

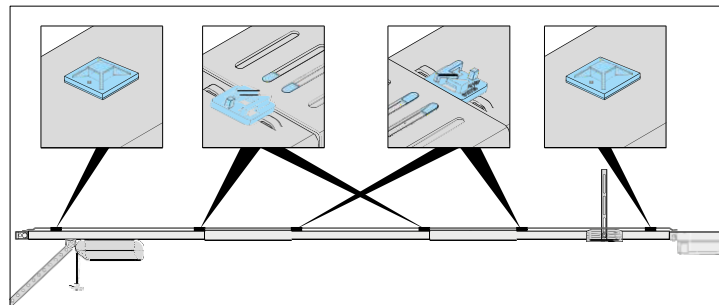
- Zəncirlərin tez və asan qısaltılması üçün alət



Kabel fiksator dəsti

S10940-00001

- Kabellərin reyka vasitəsilə nəzarət bloku korpusuna marşrutlaşdırılması və bərkidilməsi üçün (məs: fotoelement birləşdirən kabellər)
- 4 ədəd kabel fiksator, 6 ədəd yapışqan yuva və 10 ədəd kabel bağı daxil olmaqla
- SOMMER base + və pro + üçün



Qaraj qapı operatorları üçün köməkçi avadanlıqlar

Xüsusi köməkçi avadanlıqlar

Duo quraşdırma dəsti

927

- Nəzarət bloku korpusunun birbaşa reykeya quraşdırılması üçün
- duo vision and duo rapido+ üçün

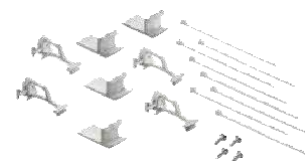


Yerdəyişmənin uzunluğu
190 mm qısaldır.

Kabel fiksator dəsti

S10992-00001

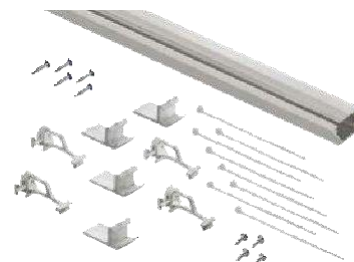
- Kabelləri qapı çərçivəsinə və birbaşa quraşdırmaq üçün kabel fiksatorları
- DOCO-dan olan HOME sisteminin çərçivə və ötürücü panel üçün
- Qapı çərçivəsi üçün 4 ədəd kabel fiksatoru, ötürücü panel üçün 4 ədəd kabel fiksatoru, 8 ədəd kabel bağı və 4 ədəd vint



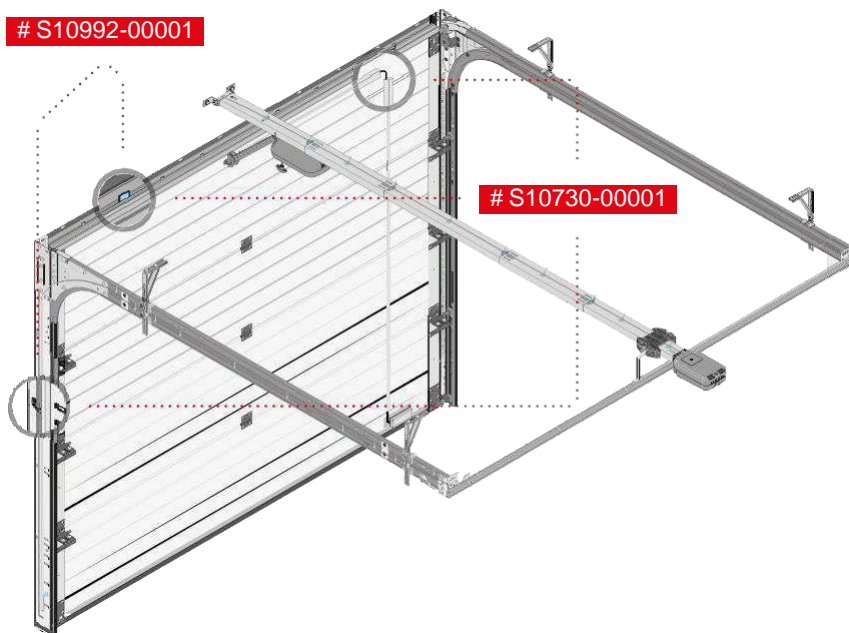
Kabel trassa dəsti

S10730-00001

- DOCO-dan olan HOME sisteminin çərçivəsi və ötürücü panel üçün
- 1,95m uzunluqda 1 ədəd kabel kanalı, 1 ədəd kabel fiksator dəsti # S10992-00001 və 5 x ədəd vintlər daxil olmaqla



S10992-00001



S10730-00001

Qaraj qapı operatorları üçün köməkçi avadanlıqlar

Xüsusi köməkçi avadanlıqlar



Kabel kanal dəsti

S10886-00001

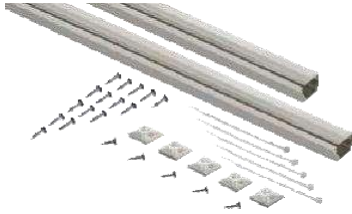
- Ağ
- Kabel barabanı üzərində 20 m
- Ölçülər: 20,000×15×15 mm
- Quraşdırma üçün köməkçi vasitə kimi yapışdırıcı lent daxil olmaqla



Yapışqan baş dəsti

S10990-00001

- Kabellərin qapı panelinə və çatması çətin olan yerlərə çəkilməsi üçün
- 5 × yapışqan yuva, 5 × kabel bağı və 5 × vintlər daxil olmaqla

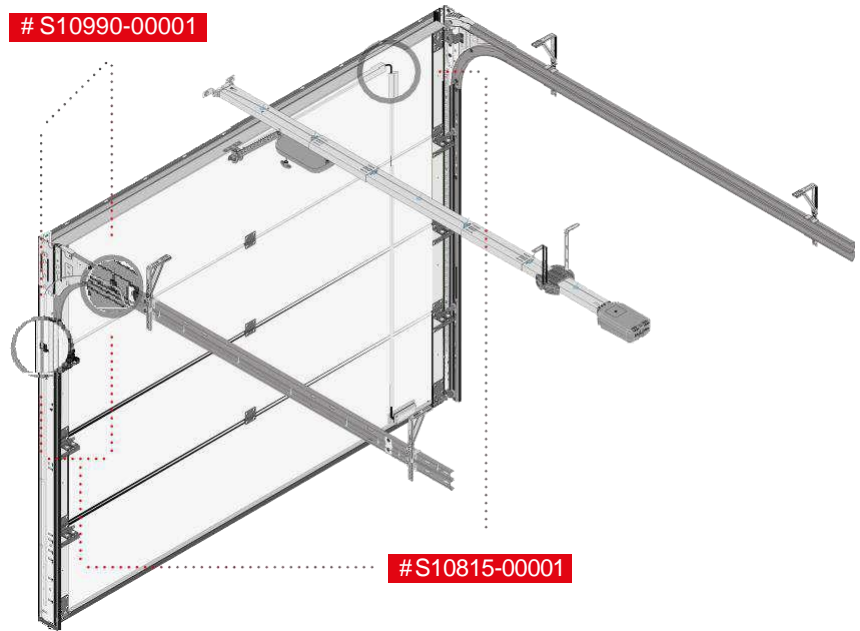


Kabel trassa dəsti

S10815-00001

- Kabellərin qapı panelinə və çatması çətin olan yerlərə çəkilməsi üçün
- 1.95 m uzunluqda 2 ədəd kabel kanalı, 1 ədəd yapışqan yuva dəsti # S10992-00001 və 15 ədəd vintlər daxil olmaqla

S10990-00001



#S10815-00001



Berkidici bağlar

YENİ

S11876-00001

- Kabellərin çəkilişi üçün
- Ø6.5 mm ölçüdə deliklər və 1.5–2.5 mm ölçüdə təbəqə qalınlığı üçün
- Berkidici bağlar üçün paket sayı – 20 ədəd

Qaraj qapı operatorları üçün köməkçi avadanlıqlar

İşıqlandırma materialları

Lampa 11010

- 32.5 V / 34 W
- Lampatronu BA15s
- Sprint təkamülü üçün



Lampa 11066V000

- 32V/ 18W
- Lampatronu BA15s
- duo vision və duo rapido+ üçün



LED işıqlandırıcısı 10428V000

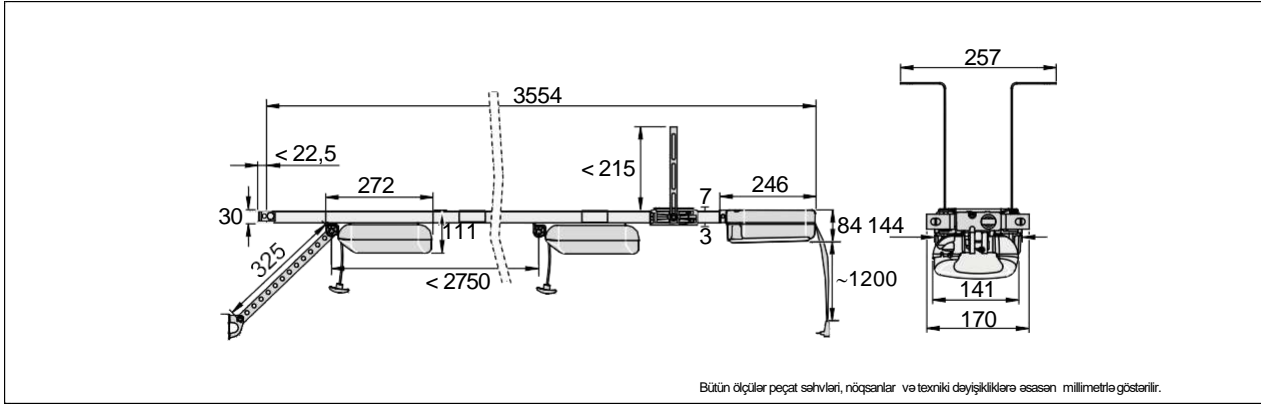
- SC 12–34 V, AC 24 V / 3 W
- Lampatronu BA15s
- Rəng: soyuq ağ
- Sprint təkamülü, duo vision, duo rapido+, ASB-6010A, ASB-5014A üçün
- ASB-5507A və LED siqnal lampası



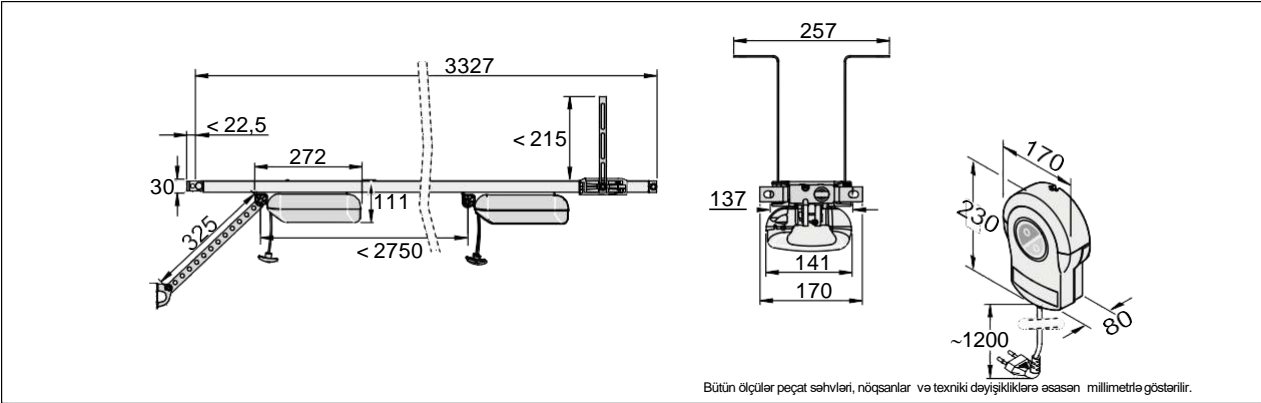
Qaraj qapı operatorları

Ölçü çizgiləri

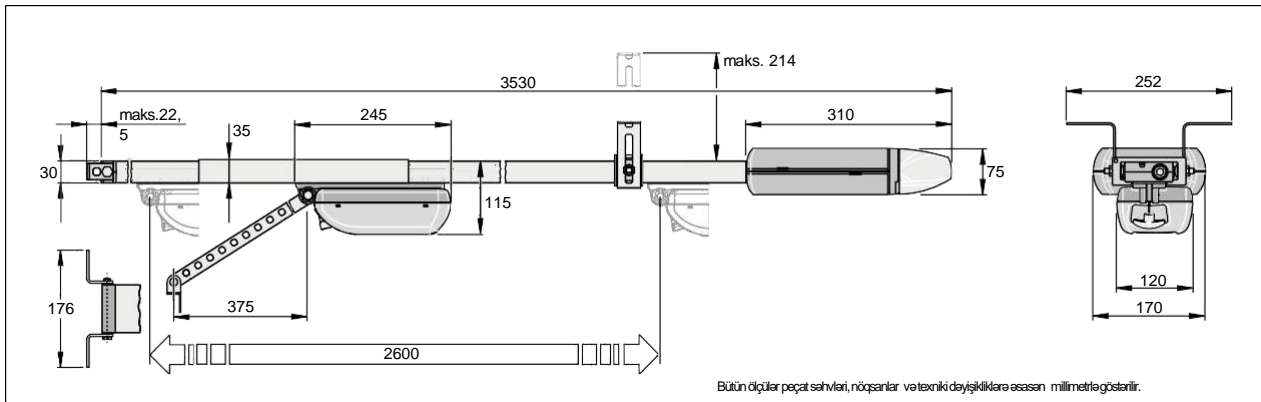
SOMMER base+



SOMMER pro+



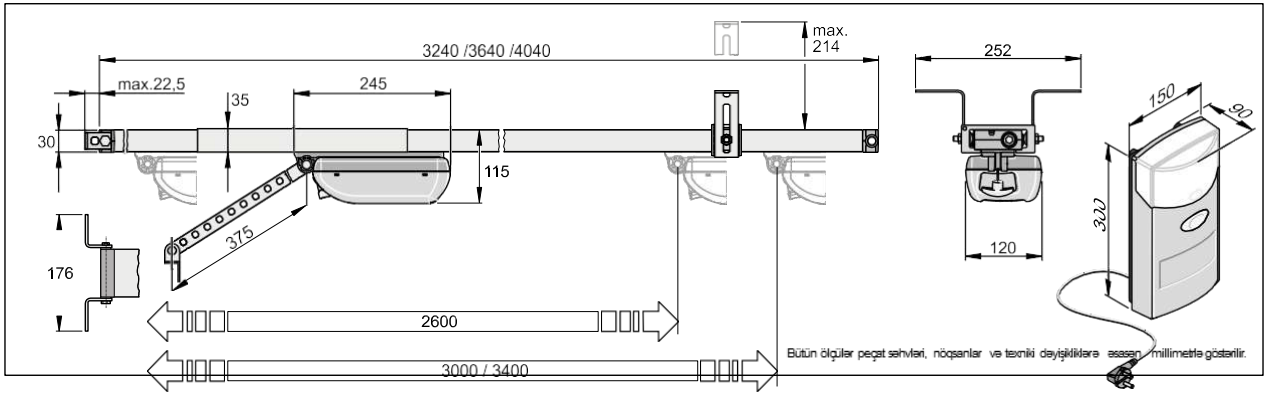
sprint təkamülü



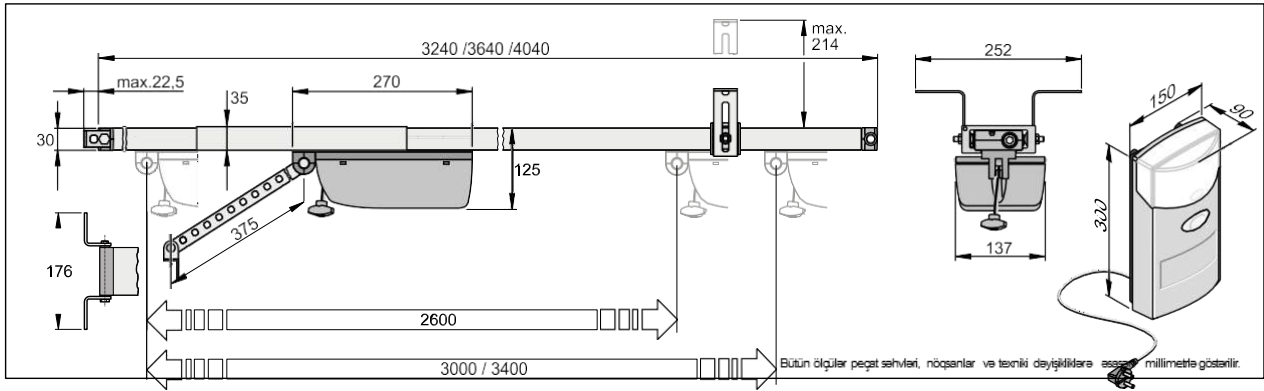
Qaraj qapı operatorları

Ölçü çizgiləri

duo vision 500/650 və duo rapido+



duo vision 800



Konstruksiya və CAD çizgiləri ilə bağlı əlavə məlumatı aşağıdakı səhifədə tapa bilərsiniz.

www.som4.me/cad

SOMMER tiga



Tiga və tiga + yeraltı qaraj operatorları eyni özünüyən mexanizmdən istifadə edirlər. Bu, saxlama yerini və saxlama xərclərini azaldır.

SOMMER tiga+



Hop funksiyası sayəsində, SOMloq2 radio sistemli radio qəbuledicilər onların həcmnin artırılması üçün idealdır və əlavə rodantləri lazımsız edir. Radio qəbuledicisində proqram ötürücülərinə ehtiyac yoxdur.



Dilər üçün ağıllı nəzarət texnologiyası ilə birgə smartfon və ya notebukdan istifadə edərək veb tətbiqi ilə xüsusiyyətləri və parametrləri asanlıqla tənzimləmək üçün əlavə seçimlər mövcuddur. (SOMlink # 7040V000; Səh.158)

Yeraltı və kollektiv qaraj operatorları

SOMMER tiga/tiga⁺

Keyfiyyət

- Seksiyalı qapılar, qaldırıcı qaraj qapıları, tək hissəli qapılar, asma qapılar üçün universal operatorlar, iki hissəli asma qapılar¹⁾ yandan açılan seksiyalı qapılar
- Zəncir
 - Yüksək keyfiyyətli hərəkətsiz zəncir (qalvanizasiyalı nikel örtüklü)
 - Yeyilməyə davamlı və texniki xidmət tələb etməyən, yüksək gərilmə gücü ilə yaylar vasitəsilə əvvəlcədən dartılmışdır
- İntegrə edilmiş LED texnologiyası: davamlı, enerjiyə qənaət edən və səmərəli işıqlandırma
- Enerjiyə qənaət edir: <1 Vatt
- Almaniyada istehsal olunub

İstismara uyğunluq

- Genişləndirmə üçün çox sayda köməkçi avadanlıqlar (məs: radio yaddaş yerlərini 450-ya qədər artıran Memo yaddaşın artırılması və ya Həketə detektoru.
- Özüyeriyən mexanizm birbaşa əlavə birləşmə variantları (doqquz (kiçik qapı ilə kontakt və kontakt zolağı OSE və ya 8k2)
- Reykaya (ya öndən, ya da arxadan ola bilər) təmin edilən universal enerji təchizatı
- Xarici köməkçi avadanlıqlar (fotoelement, xəbərdarlıq işığı, xarici düymələr, ...) üçün divara quraşdırma ilə qısa kabel keçir
- Yol
 - Reyka (standart avadanlıq) seksiyalı qapıları 2500 mm hündürlüyə qədər və tək hissəli qapıları 2750 mm hündürlüyə qədər açır.
 - Reykanın uzadılması ilə hətta daha hündür qapılar açıla bilər
 - Reykanın uzadılması 543 mm # S10868-00001
 - Reykanın uzadılması 1,096 mm # 10460V000
- Quraşdırılması asan və çoxfunksiyalı tavan asma bloku

Elastiklik

- Divara quraşdırılması üçün ayrıca nəzarət blok korpusu
- Nəzarət blokunun quraşdırılması maşınların keçməsinə əngəl törətməyəcək.
- Avtomatik bağlanma funksiyası

Təhlükəsizlik

- Qapının sındırılmasına cəhd olunduğu halda, bütün vəziyyətlərdə yüksək səviyyədə özünü bloklama və təzyiqlə qarşı aktiv müqavimətli mühərrik
- Elektrik enerjisi kəsildiyi halda, qəza iş rejimi üçün akkumulyator batareyasına birləşdirmə variantı
- Mühərrik üçün bloklayıcı elektromaqnit (qapının sındırılmasına qarşı qorunma), hətta havalandırma funksiyası zamanı istənilən vəziyyətdə bloklama, qismən açılma və qapının son AÇILMA vəziyyəti (Bloklaşma# 1651V000 variant kimi mövcuddur)
- İntegrə edilmiş qəza halında dayandırılma sayəsində özüyeriyən mühərrik arabası istənilən vəziyyətdə açıla və bağlanabilir
- 128-bit AES şifrələmə sayəsində iki istiqamətli, təhlükəsiz SOMloq2 radio sistemi
- EN 12453 standartlarına uyğun olaraq, elektron mühərrikin nəzarəti (İft Rosenheim sertifikatı) vasitəsilə qapının bağlanma gücünün sertifikatlaşdırılmış məhdudiyəti

Əlavə məlumat

- Avtomatik öyrənmə prosesi: davamlı tənzimləmə ilə özünü öyrənmə güc əyrisi, məs: yay / qış rejimi
- Sürətli açılma və təhlükəsiz bağlanma üçün optimallaşdırılmış sürət profilləri
- 3000-dən çox sertifikatlaşdırılmış qapı-operator kombinasiyalar ilə qapı standartlarına uyğun qapı və operatorlardan ibarət olan təhlükəsiz blok. Mövcud istinad siyahısını aşağıdakı səhifədə tapa bilərsiniz: www.som4.me/cgdo.
- Ölçülən aktiv qüvvələrin birbaşa daxil olması ilə qapının işinin avtomatik kalibrənməsi
- DIP açarı ilə əvvəlcədən seçilə bilən qapı növləri
- Hərəkət edən qapılar üçün aktiv əyləcləmə

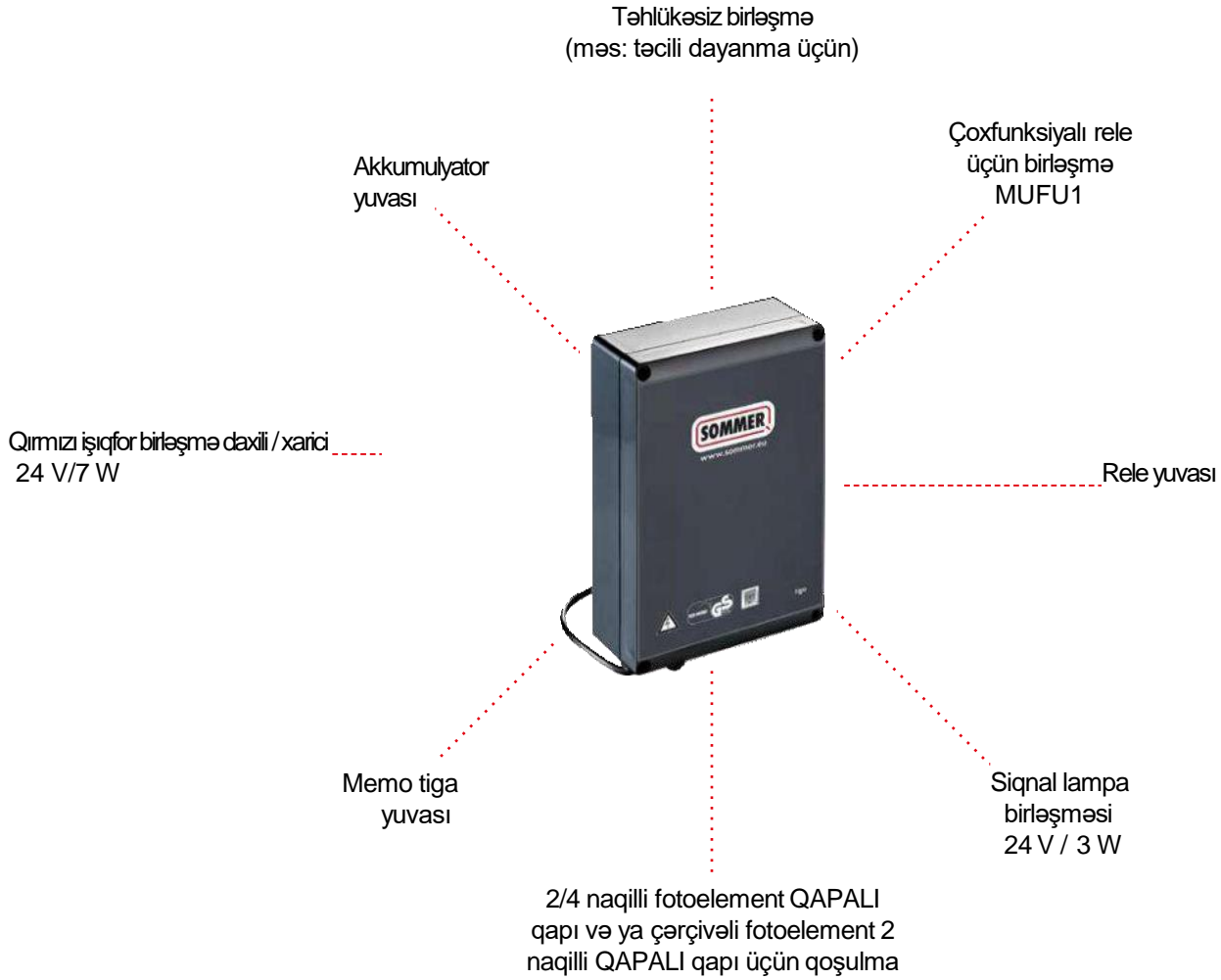
SOMlink vasitəsilə çox sayda tənzimləmə və sorğulan variantlar:

- SOMloq2 radio sistemli operatorlar və radio qəbuledicilər üçün xidmət interfeysi
- İşə salınma zamanı köməklik, məs: ötürücünün silinməsi və ya sürətlərin uyğunlaşdırılması
- Operatorun və ya radio qəbuledicinin parametrlənməsi, məs: dəyişən işıqlandırma müddəti
- Sistem məlumatlarını oxumaq, onları saxlamaq və yükləmək
- Güc əyrilərinin vizuallaşdırılması
- Proqramlaşdırıla bilən xidmət intervalı
- Xidmət zamanı köməklik göstərən hadisələrin xronikası
- "Açılma" və "bağlanma" funksiyaları üçün əvvəlcədən xəbərdarlıq müddəti ayrıca tənzimləyə bilər
- Açıq vaxt saxlamaq
- Təmizləmə vaxtı
- Dövrə sayğacı oxunula bilər
- və daha çox
- Dişli qənaət edən yumşaq başlanğıc və yumşaq dayanma

1) Xüsusi quraşdırma tələb olunur

Yeraltı və kollektiv qaraj operatorları

SOMMER tiga



Nəzarət blokunun üstünlükləri

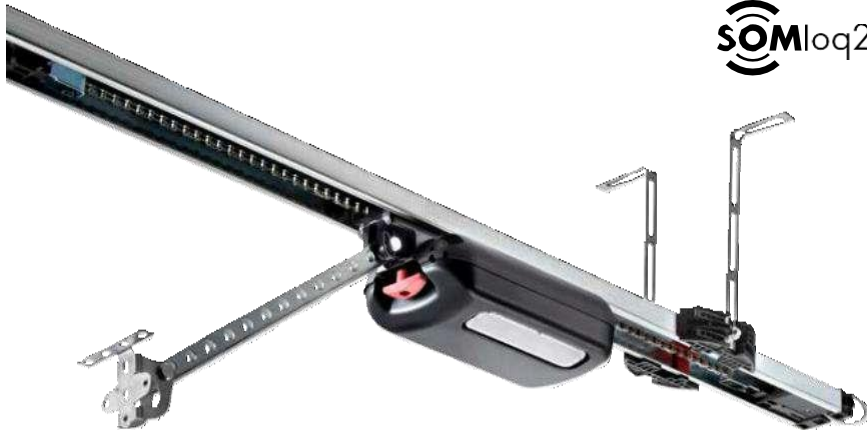
- Xidmət tələb olunduqda, asan istifadə üçün ştəpselli yay tipli terminalar
- Bütün girişlər LED-lərin vəziyyəti ilə təchiz edilmişdir
- Daxili və xarici tərəf istəyinə görə bir düymə üçün hər biri bir qoşulma variantı
- 24 V / 3 W siqnal işığı üçün qoşulma variantı
- Memo tiga konfigurasiya yaddaşı üçün yuva (məs: relələrdəki məlumatları saxlayır və hadisə rəqəmlərini təşkil edir). Bu, artıq fabrikdə quraşdırılıb.
- Bir "Qoruyucu" birləşmə (məs: təcili dayanma üçün)

Məhsulla bağlı əlavə məlumatları üçün [səh 45-ə](#) baxın.

- Əlavə "Rele" reləsi üçün yuva
- 2/4 naqilli fotoelement və ya QAPALI qapı istiqamətində 2 naqilli çərçivəli fotoelement üçün birləşmə variantı
- Daxili və xarici tərəf istəyinə görə qırmızı işıqfor (24 V / 7 W) üçün hər biri bir qoşulma variantı
- Potensialsız çoxfunksiyalı rele üçün birləşmə variantı. Çox funksiyalı rele üçün SOMlink vasitəsilə ona qədər konfigurasiya tənzimləyə bilərsiniz.
- SC 24 V, 100 mA çıxış

Yeraltı və kollektiv qaraj operatorları

SOMMER tiga



SOMloq2



ACCUREADY<1 W STANDBY



SOMMER tiga

- Inteqrə edilmiş radio qəbuledicisi olan özüyəriyən mexanizm (FM 868.95 MHz SOMloq2, 40 radio yaddaş yerləri)
- 6 LED-li özüyəriyən mexanizmdə LED işıqlandırma
- 3 hissəli yol, özüyəriyən mexanizm, nəzarət blok korpusu (IP54), Memotiga, tavan asma bloku, kollektora bərkitmə, itələyici qol, qapı ilgəksi, quraşdırma materialı

S9060 tiga S10313-00001

- 600 N dartma və itələmə gücü

S9080 tiga S10314-00001

- 800 N dartma və itələmə gücü

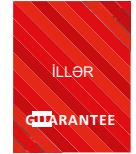
S9110 tiga S10315-00001

- 1,100 N dartma və itələmə gücü



Əlavə məlumatı aşağıdakı səhifədə tapa bilərsiniz:

www.tiga.sommer.eu



TƏLİMATLAR



www.som4.me/man-g

* Təfəssilatlı zəmanət şərtlərini aşağıdakı səhifədə tapa bilərsiniz: www.sommer.eu

Yeraltı və kollektiv qaraj qapıları

SOMMER tiga⁺



Nəzarət blokunun üstünlükləri

- Xidmət tələb olunduqda, asan istifadə üçün ştəpselli yay tipli terminallar
- Bütün girişlər LED-lərin vəziyyəti ilə təchiz edilmişdir
- Daxili və xarici tərəf istəyinə görə bir düymə üçün hər biri bir qoşulma variantı
- 24 V / 3 W siqnal işığı üçün qoşulma variantı
- Memo tığa konfigurasiya yaddaşı üçün yuva (məs: relələrdəki məlumatları saxlayır və hadisə rəngini təşkil edir). Bu, artıq fabrikdə quraşdırılıb.
- Bir «Qoruyucu» birləşmə (məs: təcili dayanma üçün)
- Əlavə elektron komponentlər üçün korpusda kifayət qədər yer (taymer, pilləkən işıqları ...)
- 2/4 naqilli fotoelement və ya QAPALI qapı istiqamətində 2 naqilli çərçivə fotoelementi və AÇIQ qapı istiqamətində 4 naqilli fotoelement üçün qoşulma variantı
- SC 24 V, 300 mA çıxış
- QAPALI qapı istiqamətində qoruyucu təmas zolağı (OSE və ya 8k2) və AÇIQ qapı istiqamətində qapısında qoruyucu təmas zolağı (OSE və ya 8k2) üçün qoşulma variantı
- Daxili və xarici tərəf istəyinə görə qırmızı və yaşıl işıqforunun (24V/7 W) hər birinə bir qoşulma variantı
- Tək tərəfli hərəkətə nəzarət
- İki potensialsız çoxfunksiyalı rele üçün qoşulma variantı . Hər bir çoxfunksiyalı rele üçün SOMlink vasitəsilə 10-a qədər konfigurasiya qurula bilər.
- Yanğın siqnalizasiya sisteminin potensial olmayan normal kontaktı üçün qoşulma variantı
- Daxili və xarici istək tərəfi üçün bir taymer kontaktı üçün hər biri bir əlaqə seçimi
- İndüksiya dövrəsi üçün əlaqə seçimi (ayrı bir qiymətləndirmə vahidinin potensial təmassız)

Məhsulla bağlı əlavə məlumatı [səh 45-də](#) əldə edə bilərsiniz

Yeraltı və kollektiv qaraj operatorları

SOMMER tiga⁺



ACCUREADY<-1 W STANDBY

SOMMER operatorunit

- Inteqrə edilmiş radio qəbuledicisi olan özüyəriyən mexanizm
- (FM 868.95 MHz SOMloq2, 40 radio yaddaş yerləri)
- 6 LED-li özüyəriyən mexanizmdə LED işıqlandırma
- 3 hissəli yol, özüyəriyən mexanizm, nəzarət blok korpusu (IP54), Memotiga, tavan asma bloku, kollektora bərkitmə, itələyici qol, qapı ilgəksi, quraşdırma materialı

S9060 operator bloku S10453-00001

- 600 N dartma və itələmə gücü

S9080 operator bloku S10454-00001

- 800 N dartma və itələmə gücü

S9110 operator bloku S10455-00001

- 1,100 N dartma və itələmə gücü

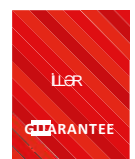


IP65

tiga⁺ nəzarət bloku S10456-00001

- Memotiga daxil olmaqla

Əlavə məlumatı aşağıdakı səhifədən əldə edə bilərsiniz
www.tiga.sommer.eu



* Təfəssatlı zəmanət şərtlərini aşağıdakı səhifədən əldə edə bilərsiniz: www.sommer.eu

TƏLİMATLAR



www.som4.me/man-g

Yeraltı və kollektiv qaraj operatorları üçün köməkçi avadanlıqlar



Yaddaş

10373

- Yaddaşın genişləndirilməsi, ştepselli, Qoş & İşə sal
- Radio yaddaşını 450 əl ötürücü komandaya qədər genişləndirir
- Əl ötürücü komandaların operatorun daxili yaddaşından Memo-ya avtomatik ötürülməsi
- Məlumatların sadə rezervləşdirilmiş surəti və xidmət tələb olunarsa, əl ötürücü komandaların yeni operatora ötürülməsi
- "Codemaster+" ötürücü idarə olunmadan istifadəyə etməyə imkan verir
- SOMloq2 radio sistemi və Memo yuvası olan məhsullar üçün



Memo tığa

10377

- Konfiqurasiya yaddaşı, ştepselli, Qoş və İşə Sal
- 10-a qədər müxtəlif çox funksiyalı rele konfiqurasiyasını saxlayır
- SOMMER tığa and tığa+ üçün



Hərəkət

S10343-00001

- Passiv infraqırmızı sensor, Qoş və İşə sal funksiyaları olan özüyəriyən mexanizm
- Qaraja girdiyiniz zaman operatorun işıqlandırması özüyəriyən mexanizmdə avtomatik olaraq işə salınır
- Lumi +, Lumi pro + və ya Rele istifadə olunarsa, onlar da aktivləşdirilir
- SOMMER base+, pro +, tığa və tığa + üçün



GTA OSE birləşdirici dəst

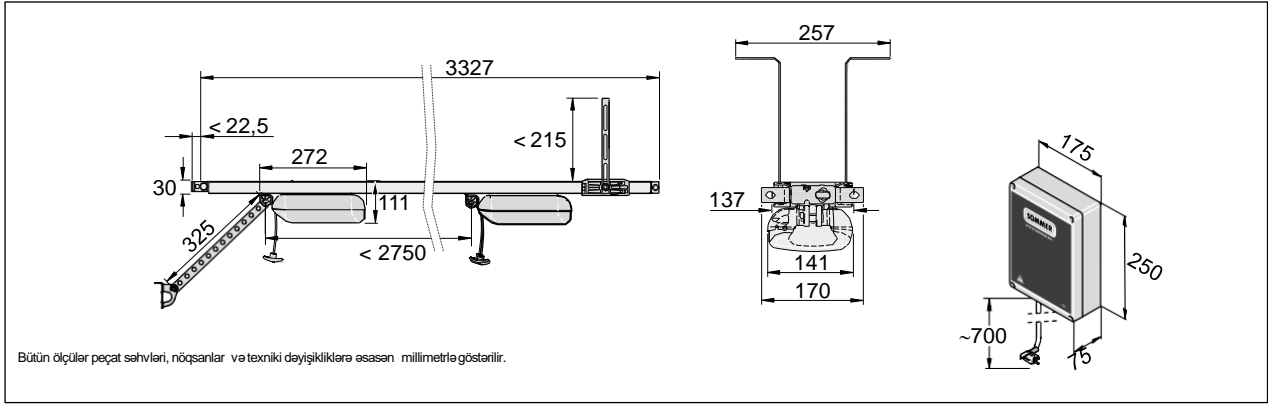
S10814-00001

- Spiral kabeli olmadan optik qoruyucu kontakt zolağının birbaşa özüyəriyən mexanizmə qoşulması üçün
- Optik ötürücü və qəbuledici avadanlıq (# 5096V001), kabel yuvası və 7 m birləşdirici kabel daxil olmaqla
- SOMMER base+, pro+, tığa and tığa+ üçün

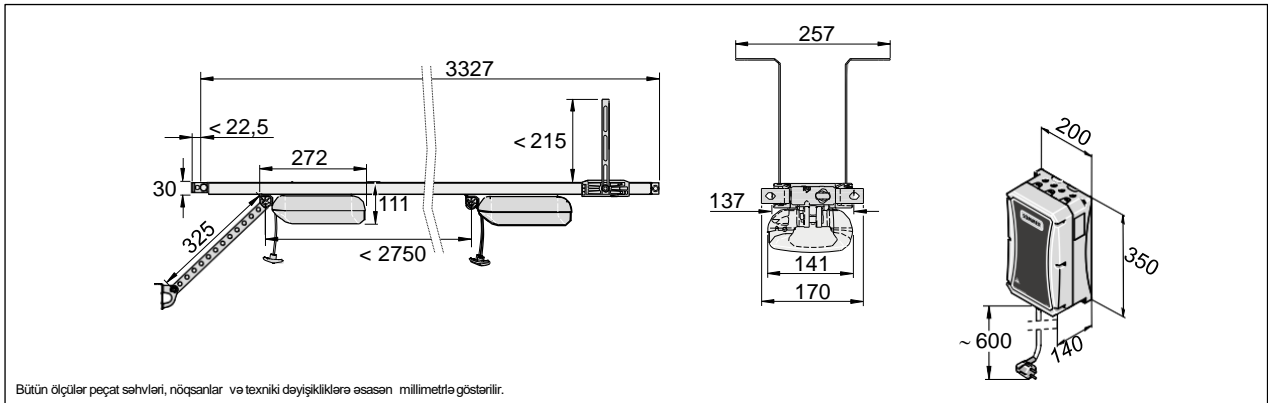
Yeralı və kollektiv qaraj operatorları

Ölçü cizgiləri

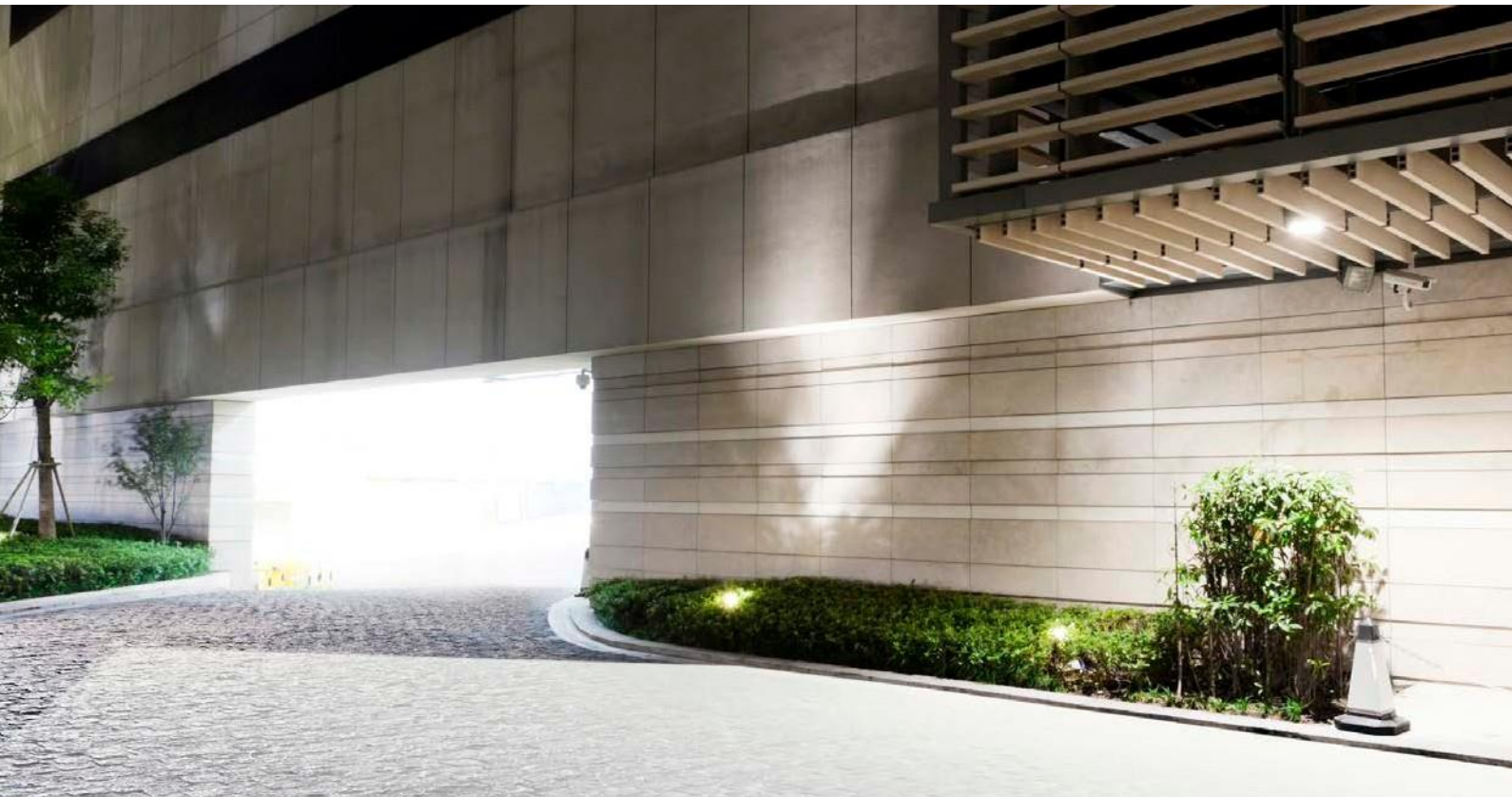
SOMMER tiga



SOMMER tiga+



Siz cizgi ilə bağlı məlumatı və CAD cizgilərini www.som4.me/cad səhifədə tapa bilərsiniz.





Taybatay açılan qapılar

Rahatlıq

Uzaqdan idarəetmə olmadan televiziya izlədiyinizi təsəvvür edirsinizmi? İndiki dövrdə ağlasığmazdır. Hələ də avtomobilinizdən düşürsünüz, həyəət darvazasına tərəf piyada gedirsiniz, xüsusi səy göstərərək onu əlinizlə açırınsınız, avtomobilinizə qayıdırınsınız, 5 m sürür və daha sonra avtomobilinizdən düşüb darvazanı bağlamaq üçün yenidən geri qayıdırınsınız? Yoxsa problemdən qurtulmaq üçün qapınızı bütün vaxt ərzində açıq qoyursunuz və hər kəsin əmlakınıza daxil olmasına imkan verirsiniz.

Müasir taybatay açılan qapı operatorları ilə daha yaxşı çıxış yolunuz var. Bu qapı operatorları daha çox əlçatan olmaqla quraşdırılması da tez başa çatır. Lazım olan tək şey düyməni sadə şəkildə basmaqdır və qapı tamamilə avtomatik olaraq açılır və ya bağlanır. Bu gündəlik rahatlıqla özünüzü mükafatlandırmağın vaxtı deyilmi?

Təhlükəsizlik

- SOMMER qapı operatorları Almaniya hazırlanmaqla istehsal olunur və son beynəlxalq standartlara uyğundur.
- Təklif etdiyimiz taybatay açılan qapı operatorları müstəqil qurumlar tərəfindən sınaqdan keçirilir, beləliklə siz və ailəniz təhlükəsiz və etibarlı operatora sahib olduğunuzdan əmin ola bilərsiniz.
- DGS (Dinamik Güc Sistemi) ilə elektron qaydada tənzimlənən güc ölçmə vasitəsi ilə qəzalarn qarşısının alınması

Texnologiya

- SOMMER şirkəti etibarlı və uzun müddətli istismarı olan operatorların hazırlanmasına xüsusi əhəmiyyət verir
- Operatorların quraşdırılması xüsusilə sürətli və asandır
- Təklif etdiyimiz 200 E / EL, twist 350 və twist XL kimi taybatay açılan qapı operatorları məs: universal olaraq sağ və ya sol qapı yatağına quraşdırıla bilər.



İlk baxışda taybatay açılan qapı operatorlarımız

Növ	twist 200 E/EL	twist 350	twist XL
Hər yatağa darvazanın ağırlığı	maks. 300 kq	maks. 700 kq	maks. 1,100 kq
Hər yatağa darvazanın eni	maks. 2,500 mm	maks. 4,000 mm	maks. 7,000 mm
Darvazanın əyilməsi	Xüsusi amaturlarla qoşulmada maks. 10 % -ə qədər ¹⁾	—	Xüsusi amaturlarla qoşulmada maks. 10 % -ə qədər ¹⁾
Darvazanın doldurulması	maks. 100%bağlı (darvazanın eni və hündürlüyündən asılı olaraq)	maks. 100%bağlı (darvazanın eni və hündürlüyündən asılı olaraq)	
Operatorun iş prinsipi	8 dişli paslanmayan poladdan olan yivəçən şpindelli və özünü bloklayan yüksək məhsuldarlı sonsuzvintli ötürməsi olan elektromexaniki taybatay açılan qapı	8 dişli paslanmayan poladdan olan yivəçən şpindelli və özünü bloklayan yüksək məhsuldarlı sonsuzvintli ötürməsi olan elektromexaniki taybatay açılan qapı	
İləyici qol	Cilalanmış paslanmayan poladdan hazırlanmış, paslanmaz, əyilməyə qarşı yüksək müqavimət göstərən	Cilalanmış paslanmayan poladdan hazırlanmış, paslanmaz, əyilməyə qarşı yüksək müqavimət göstərən	
Xarici örtük	Anodlaşdırılmış alüminium,ağır hava şəraitində çox yüksək dərəcədə qorunma	Anodlaşdırılmış alüminium,ağır hava şəraitində çox yüksək dərəcədə qorunma	
Saxlanılma	Çox yaxşı quruda işləmə xüsusiyyətlərinə malik texniki xidmət olunmayan sürüşkən dayaq	Çox yaxşı quruda işləmə xüsusiyyətlərinə malik texniki xidmət olunmayan sürüşkən dayaq	
Korpus	Korpus Ultrabənövşəyi şüalara davamlı və yaşlanmayan xüsusi sintetik materialdan hazırlanır Alüminium eritidən hazırlanan eyni korpusdan daha çox kövrək qırıqlara qarşı daha çox dayanıqlıdır	Korpus Ultrabənövşəyi şüalara davamlı və yaşlanmayan xüsusi sintetik materialdan hazırlanır Alüminium eritidən hazırlanan eyni korpusdan daha çox kövrək qırıqlara qarşı daha çox dayanıqlıdır	
Mexanizm	Xüsusi gücləndirilmiş dişli ötürmə mərhələləri, yüksək istismar etibarlılığı olan çoxsayda azaldılmış yüksək istismar göstəriciləri	Xüsusi gücləndirilmiş dişli ötürmə mərhələləri, yüksək istismar etibarlılığı olan çoxsayda azaldılmış yüksək istismar göstəriciləri	
Mexanizmin qoruyucu cihazı	Mikro prosessor vasitəsilə nəzarət olunan güc	Mikro prosessor vasitəsilə nəzarət olunan güc	
Mexanizmin nəzarət bloku	DST-A 24, 1-və 2- yataq sistemləri	DTA-1, 1- and 2-yataq sistemləri	
Gərginlik mənbəyi	SC 220–240 V, 50/60 Hz Mühərrik gərginliyi SC 24 V	SC 220–240 V, 50/60 Hz Mühərrik gərginliyi SC 24 V	DC 220–240 V, 50/60 Hz Mühərrik gərginliyi SC 24 V
Fırlanma tezliyi	—	—	
Açılma vaxtı	Təqribən təsbit nöqtəsindən (A+B quraşdırma ölçülərinə baxın), açılma vaxtından və açılma bucağının dəyişikliyinə asılı olaraq 13-40s (twist 200 EL), təqribən 13-26 s (twist 200 E)	Təqribən təsbit nöqtəsindən (A+B quraşdırma ölçülərinə baxın), açılma vaxtından və açılma bucağının dəyişikliyinə asılı olaraq 12-34s (twist 200 EL), təqribən 13-26 s (twist 200 E)	Təqribən təsbit nöqtəsindən (A+B quraşdırma ölçülərinə baxın), açılma vaxtından və açılma bucağının dəyişikliyinə asılı olaraq 10-40s (twist 200 EL)
Açılma küncü	twist 200 E: maks. 120°; twist 200 EL: maks. 130°	maks. 121°	maks. 110°
Hadisənin qarşısının alınması	Avtomatik maneə aşkarlama yolu ilə	Avtomatik maneə aşkarlama yolu ilə	
Limit açarı	Limit açarı (dil şəkilli maqnitlə idarəolunan kontaktlar)	Limit açarı (dil şəkilli maqnitlə idarəolunan kontaktlar)	
Təcili buraxma	Operatorun üzərində; açarla, sadə əməliyyatla mühafizə olunur	Operatorun üzərində; açarla, sadə əməliyyatla mühafizə olunur	
LED-lə nəzarət edilən funksiya ardıcılığı	Şəbəkə/İşə salma/Söndürmə/təhlükəsizlik, siqnal işığı, limit açarı, elektrik açarı	Şəbəkə/İşə salma/Söndürmə/təhlükəsizlik, siqnal işığı, limit açarı, elektrik açarı	
Yumşaq işə salma/yumşaq dayanma	Enerji itkisi olmadan rampa şəklində idarə olunan yumşaq hərəkət	Enerji itkisi olmadan rampa şəklində idarə olunan yumşaq hərəkət	
Qoşulma variantları	Fotoelement üçün qoruyucu kontakt zolağı (yalnız xarici qiymətləndirmə bloku ilə qoşula bilər), siqnal işığı, xarici cihazlar (SC 24 V, maks. 1 A), potensial olmayan rele kontaktı,TorMinal, elektrik açarı	Fotoelement (4 və 2 naqillli) üçün qoruyucu kontakt zolağı (yalnız xarici qiymətləndirmə bloku ilə qoşula bilər), siqnal işığı, xarici cihazlar (SC 24 V, maks. 0.1 A), potensial olmayan rele kontaktı,TorMinal, elektrik açarı	
Avtomatik qapanma funksiyası	DIP açarı ilə tənzimləne bilər	Operatorun üzərində; açarla, sadə əməliyyatla mühafizə olunur	
Avtomatik bloklama funksiyası	Xeyr	Bəli, TorMinal vasitəsilə aktivləşdirilə bilər	
Qapıdan keçmə funksiyası	Bəli	Bəli	
İmpuls rejimi	AÇIQ/ DAYANMA / BAĞLANMA / DAYANMA / ...	AÇIQ/ DAYANMA /BAĞLANMA/ DAYANMA / ...limit açarı, elektrik açarı	
Bağlanma ardıcılığı	Özünü öyrənmə	Özünü öyrənmə	
Radio kanalların sayı	2	2	
İş rejimi	S3 15 %	S3 40 %	
Qoruyucu sinif	Operator: IP44 / Nəzarət bloku: IP65	Operator: IP44 / Nəzarət bloku: IP65	Operator: IP44 / Nəzarət bloku:IP65
Temperatur həddi	Operator/nəzarət bloku: -30 °C to +70 °C	Operator/nəzarət bloku: -30 °C to +70 °C	Operator/nəzarət bloku: -25 °C to +70 °C

1) Quraşdırma Bəyannaməsində sadalanan norma və standartlara, xüsusən DIN EN 12453 standartlara uyğunsuzluq

2) 3 m və ya daha çox uzunluqda və 300 kq və ya daha çox qapı çəkili üçün aktiv qoruyucu zolaqdan istifadə olunmalıdır.

3) Aktiv qoruyucu zolaqların istifadəsi Quraşdırma Bəyannaməsində, xüsusən DIN EN 13241 standartlarında sadalanan norma və standartlara uyğun olaraq məcburidir.

İlk baxışda bütün taybatay açılan qapılar

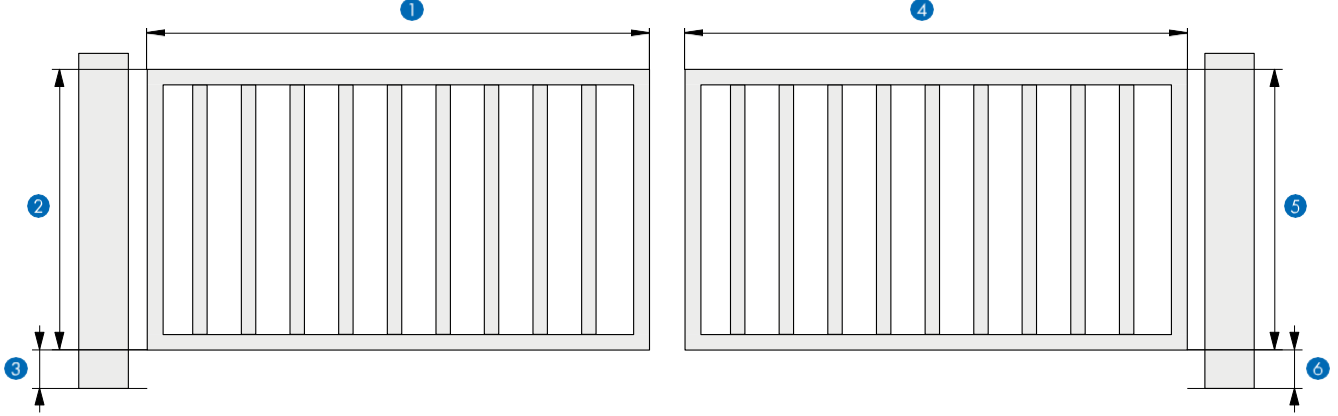
twist UG		twist UG+	twist AM
maks. 350 kq ^{2) 3)}		maks. 600 kq ^{2) 4)}	maks. 250 kq
maks. 3,500 mm ^{2) 3)}		maks. 3,500 mm ^{2) 4)}	maks. 2,500 mm
—		—	
maks. 90 % qapalı (darvazanın eni və hündürlüyündən asılı olaraq)		maks. 90 % bağlı (darvazanın eni və hündürlüyündən asılı olaraq)	
Elektromexaniki taybatay açılan qapı		Elektromexaniki taybatay açılan qapı	
—		—	
—		—	
—		—	
Paslanmayan polad və ya qaynar sinkləşdirilmiş örtük		Korpus Ultrabenövşeyi şüalara davamlı və yaşlanmayan xüsusi sintetik materialdan hazırlanır. Alüminium eritidən hazırlanan eyni korpusdan daha çox kövrək qırıqlara qarşı daha çox dayanıqlıdır	
Hall sensoru olan yüksək keyfiyyətli SC dişli mühərrik		Hall sensoru olan yüksək keyfiyyətli SC dişli mühərrik	
Mikro prosessor vasitəsilə nəzarət olunan güc		Mikro prosessor vasitəsilə nəzarət olunan güc	
twist UG DT-C-1		Operatora (əsas) inteqre edilmiş nəzarət bloku və transformator	
SC 220–240 V, 50/60 Hz Mühərrik gərginliyi SC 24 V		SC 220–240 V, 50/60 Hz Mühərrik gərginliyi SC 24 V	
10°/s		təqribən 11°/s	
—		—	
maks. 105°		maks. 130°	
Avtomatik maneə aşkarlama yolu ilə		Avtomatik maneə aşkarlama yolu ilə	
Yolun ölçülməsi		Sabit dayanma vasitəsilə	
Sadə bir əməliyyatla açarla operatorada təchiz edilmişdir		Operatorada; sadə bir əməliyyatla açarla təchiz edilmişdir	
Vəziyyət ekranı; DAYANDIRMA, AÇIQ, QAPALI; qoruyucu cihazlar daxili / xarici; elektrk açarı; siqnal işığı		Vəziyyət ekranı; DAYANDIRMA, AÇIQ, QAPALI; qoruyucu cihazlar daxili / xarici; elektrk açarı; siqnal işığı	
Enerji itkisi olmadan rampa şəklində idarə olunan yumşaq hərəkət		Operatorada; sadə bir əməliyyatla açarla təchiz edilmişdir	
Fotoelementlər (2 və 4 naqilli), qoruyucu kontakt zolaqları (8.2 kOhm), siqnal işığı, potensial olmayan rele kontaktı, elektrik açar, Yaddaş, akkumulyator batareyası		Fotoelementlər (2 və 4 naqilli), qoruyucu kontakt zolaqları (8.2 kOhm), siqnal işığı, potensial olmayan rele kontaktı, elektrik açar, Yaddaş, akkumulyator batareyası	
DIP açarı ilə tənzimləne bilər		DIP açarı ilə tənzimləne bilər	
Bəli		Bəli	
Bəli		Bəli	
AÇIQ/ DAYANMA /BAĞLANMA/ DAYANMA / müəyyən olunmuş AÇIQ/QAPALI funksiyalar tənzimləne bilər		AÇIQ/ DAYANMA /BAĞLANMA/ DAYANMA / müəyyən olunmuş AÇIQ/QAPALI funksiyalar tənzimləne bilər	
Özünü öyrənmə		Özünü öyrənmə	
4		4	
S3 40 %		S3 15 %	
Operator: IP67 / Nəzarət bloku: IP65		IP44	
–25 °C –dən +65 °C-ye qədər		–25 °C –dən+65 °C-ye qədər	

Taybatay açılan qapı operatorları üçün yoxlama siyahısı

Qapı layı

1. Qapı növü, ölçü və çəkilişi

- 1-lay 2-lay QAPALI qapı sabit dayanma QAPALI qapı sabit dayanma Dayaqlar arasında əlavə olunmuş AÇIQ qapı sabit dayanma AÇIQ qapı sabit dayanma Dayaqların içərisinə əlavə olunmuş



DIN sol (daxildən görüntü)

- İşləməyən lay İşləyən lay
Qapı layının çəkisi _____ kq
1 Qapı layının eni _____ mm
2 Qapı layının hündürlüyü _____ mm
3 Yerin səthindən məsafə _____ mm
Açılma bucağı _____ °
Darvazanın doldurulması _____ °

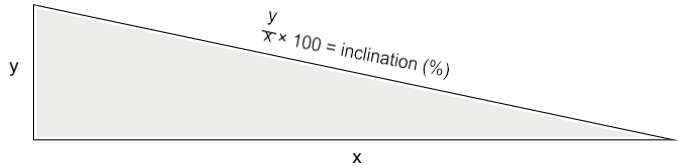
DIN sağ (daxildən görüntü)

- İşləməyən lay İşləyən lay
Qapı layının çəkisi _____ kq
4 Qapı layının eni _____ mm
5 Qapı layının hündürlüyü _____ mm
6 Yerin səthindən məsafə _____ mm
Açılma bucağı _____ °
Darvazanın doldurulması _____ °

2. Əlavə informasiya

Qapının mailliyi varmı? Xeyr

- Bəli _____ %



Dəyişən cərəyanlı 230 V-li birləşmə
mümkündürmü?

- Bəli
 Xeyr

Dayaqdan dayağa kabel çəkilibmi?

(twist 200 E/EL üçün 2 naqıl, twist 350/twist XL üçün 5 naqıl)

- Bəli
 Xeyr

Gündəlik açılma əməliyyatları:

Saat üzrə açılma əməliyyatları:

Qapının istifadə məqsədi:

- Şəxsi
 İctimai/kommersial

Mailliyin hesablanma nümunəsi:

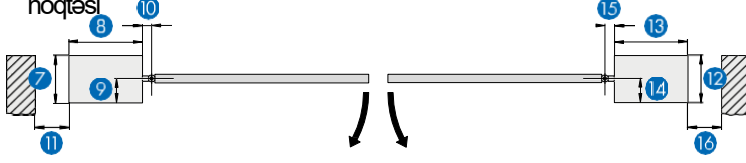
x = 10 m y = 0.1 m

0.1 m / 10 m × 100 = 0.01 × 100 = 1% maillik

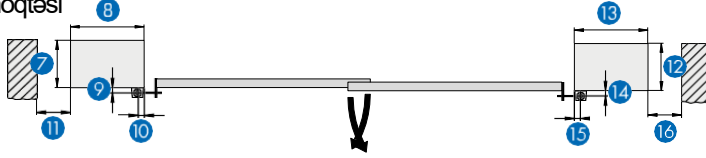
Taybatay açılan qapı operatorları üçün yoxlama siyahısı

Dayaqlar

- Dayaqlar arasında fırlanma nöqtəsi



- Dayaq arxasında fırlanma nöqtəsi



Açılan qapı layının arxasındakı boş yer ≤ 500 mm olduqda, qoruyucu cihazlar (məs: qoruyucu kontakt zolaqlar) tələb olunur.

Sol dayaq

Dayaq materialı

- 7 _____ mm
8 _____ mm
9 _____ mm
10 _____ mm
11 _____ mm

Açılan qapı layının arxasında boş yer

- > 500 mm ≤ 500 mm

Sağ dayaq

Dayaq materialı _____

- 12 _____ mm
13 _____ mm
14 _____ mm
15 _____ mm
16 _____ mm

Açılan qapı layının arxasındakı boş yer

- > 500 mm ≤ 500 mm

Iş rejimi

- Impuls rejimi
 Qoruyucu avadanlıq rejimi (yalnız radiosuz mümkündür)
 Avtomatik (yalnız fotoelementlər ilə birgə)

Köməkçi avadanlıqlar

1. Əməliyyat üçün el ötürücüsü

- _____ ədəd.

Əsas açar

- Hamar quraşdırılmış
 Səthə quraşdırılmış
 Telekod+
 Qamçı antena
 Giriş sistemləri

2. Təhlükəsizlik

Barmaq izi (ENTRASys+)

Qoruyucu kontakt zolağı

_____ ədəd.

Fotoelement

Işıq signalı

Əsas açar

Qoruyucu kontakt zolağı üçün qiymətləndirmə elektronları



AÇIQ Qapı/QAPALI Qapı son vəziyyətlərdə 1 və 2 lay qapı sistemlərində son məntəqə tələb olunur.

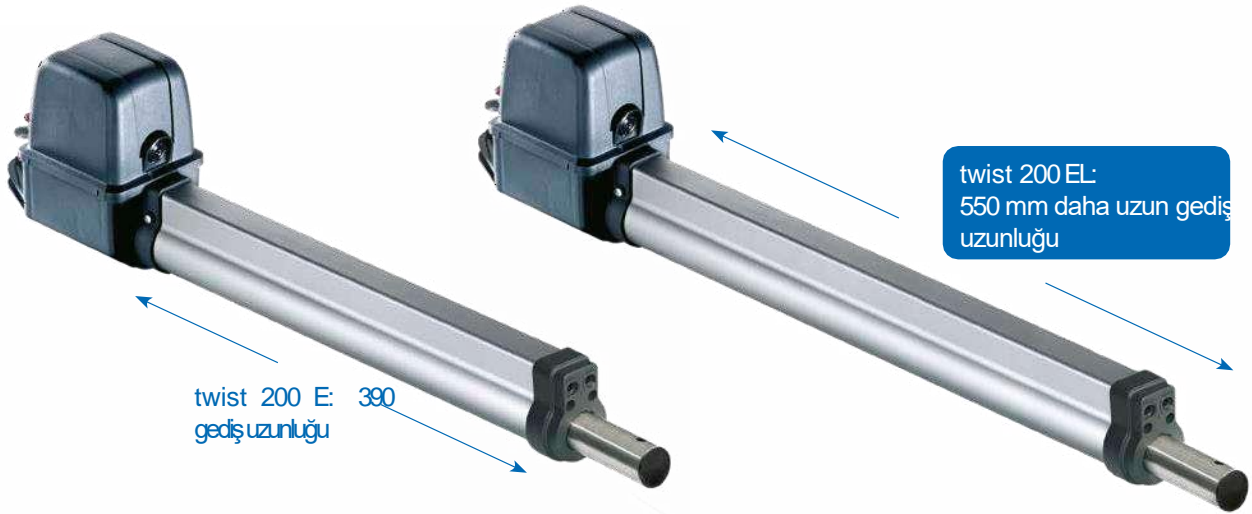


Sadəəcə yoxlama siyahısını doldurun, əlaqə məlumatlarınızı daxil edin və sorğunuzla birgə SOMMER-ə təqdim edin (Faks: 07021/80 01-100, e-mail: info@sommer.eu).
Yoxlama siyahısını www.som4.me/chkl saytıdan yükləyə bilərsiniz.
Əlavə məlumat www.som4.me/man-d saytında tapa bilərsiniz.

Şirkətin möhürü/ alıcının nömrəsi
(Alıcının nömrəsi hazırlıqlar üçün tələb olunur.)

twist 200 E / twist 200 EL

2,5 m-ə qədər qapı layının eni və ya 300 kq-a qədər qapı layı çəkisi olan qapılar üçün güclü taybatay açılan qapı operatorları



Elastiklik:

- DIN sol və sağ DIN üçün universal olaraq istifadə edilə bilər
- 1 və 2 laylı əməliyyat, həmçinin mümkün olan twist 350 və twist XL ilə qarışıq əməliyyat¹⁾
- Kənara açılan qapılar üçün də uyğundur
- Piyada lay funksiyası, qapının avtomatik bağlanması, əvvəlcədən tənzimlənə bilən xəbərdarlıq müddəti, maneə ilə qarşılaşarkən tənzimlənən davranış (qapının tam və ya qismən geri çevrilməsi) kimi geniş müxtəlif tənzimləmə parametrlərinə malik mikroprosessor nəzarət bloku.
- TorMinal proqramlaşdırma cihazına interfeys
- Sürətli quraşdırma və asan elektrik birləşmə

Təhlükəsizlik:

- Elektrik kilid olmadan özünü kilidləmə
- DPS (Dinamik Güc Sistemi) ilə elektron tənzimlənən güc ölçmə vasitəsi ilə qəzaların qarşısının alınması
- Operator istənilən vəziyyətdə əl ilə kiliddən çıxarıla bilər (məs: elektrik kəsilməsi halında)
- Sıqnal işığı və fotoelement (4 naqillli), həmçinin xarici cihaz (24 V SC), potensial olmayan rele kontaktı kimi qoruyucu cihazlar üçün birləşmələr

Innovativ:

- Kompakt dizayn
- Enerji itkisi olmadan rampa şəklində idarə olunan yumşaq açılma
- Hərəkət qapıda asandır



Təhlükəsiz və rahat təcili boşaltma sistemi



Dil şəkilli kontakta malik datçiki olan elektron limit açarları dəqiq limit keçidini

1) Twist 200 E / EL operatorları və twist 350 / XL nəzarət blokları yalnız twist XS (# 3 248V000) keçid dəsti ilə birgə işləyə bilər.

twist 200 E, SOMloq2 (FM 868.95 MHz), dəst

YENİ



SOMloq2

- Korpusda (IP65) DST-A 24 nəzarət bloku,
- Ölçülər: 250 × 175 × 75 mm
- SOMup4 radio qəbuledicisi (FM 868.95 MHz SOMloq2, 40 radio yaddaş yerləri), ştəpselli
- Memo yaddaş genişləndirilməsi (450 radio komanda) üçün yuva
- Vibrasiya ilə radio komandalrının nəzərə çarpan əks əlaqəsi ilə Pearl Vibe 4 komandalı əl ötürücüsü (# 4019V000)
- Ötürücülər proqramlaşdırıla, silinə bilər və SOMlink xidmət interfeysi vasitəsilə radio qəbuledicidəki məlumatlara baxıla bilər.

1-lay

S11520-00001

- twist 200 E taybatay açılan qapı operatoru (DIN sol və DIN sağ üçün universal olaraq istifadə edilə bilər)
- Dayaq və qapı layının quraşdırılması



2- lay

S11521-00001

- İki ədəd twist 200 E taybatay açılan qapı operatoru (DIN sol və DIN sağ üçün universal olaraq istifadə edilə bilər)
- Dayaq və qapı layının quraşdırılması



twist 200 EL

Twist 200 EL- in daha uzun gediş uzunluğunun üstünlükleri:

- Operator çox enli kərpic dayaqlarına quraşdırıla bilər
- Operator qapıya meyilli şəkildə quraşdırıla bilər
- Operator 130° -ə qədər açılma bucağına nail ola bilər
- Qapının sındırılması və ya icazəsiz açılmanın daha da çətinləşdirilə bilməsi üçün qapı bağlandıqda operator mailli vəziyyətdən daha böyük güc təmin edə bilər



twist 200 EL dəsti

YENİ

- Korpusda (IP65) DST-A 24 nəzarət bloku,
- Ölçülər: 250 × 175 × 75 mm
- SOMup4 radio qəbuledicisi (FM 868.95 MHz SOMloq2, 40 radio yaddaş yerləri), ştəpselli
- Memo yaddaş genişləndirilməsi (450 radio komanda) üçün yuva
- Vibrasiya ilə radio komandalarının nəzərə çarpan əks əlaqəsi ilə Pearl Vibe 4 komandalı əl ötürücüsü (# 4019V000)
- Ötürücülər proqramlaşdırıla, silinə bilər və SOMlink xidmət interfeysi vasitəsilə radio qəbuledicidəki məlumatlara baxıla bilər.



1-lay

S11522-00001

- twist 200 E taybatay açılan qapı operatoru (DIN sol və DIN sağ üçün universal olaraq istifadə edilə bilər)
- Dayaq və qapı layı detalları

2-lay

S11523-00001

- İki ədəd twist 200 E taybatay açılan qapı operatoru (DIN sol və DIN sağ üçün universal olaraq istifadə edilə bilər)
- Dayaq və qapı layı detalları

İlk baxışda taybatay açılan qapı operatorlarımız

twist XL

	twist 200 E/EL	twist 350	twist XL
Her yatağa darvazanın ağırlığı	maks. 300 kq	maks. 700 kq	maks. 1,100 kq
Her yatağa darvazanın eni	maks. 2,500 mm	maks. 4,000 mm	maks. 7,000 mm
Darvazanın əyillməsi	Xüsusi armaturlarla qoşulmada maks. 10% -ə qədər ¹⁾	—	Xüsusi armaturlarla qoşulmada maks. 10% -ə qədər ¹⁾
Darvazanın doldurulması	maks. 100%bağlı (darvazanın eni və hündürlüyündən asılı olaraq)	maks. 100%bağlı (darvazanın eni və hündürlüyündən asılı olaraq)	
Operatorun iş prinsipi	8 dişli paslanmayan poladdan olan yivəçən şpindelli və özünü bloklayan yüksək məhsuldarlı sonsuzvintli ötürməsi olan elektromexaniki taybatay açılan qapı	8 dişli paslanmayan poladdan olan yivəçən şpindelli və özünü bloklayan yüksək məhsuldarlı sonsuzvintli ötürməsi olan elektromexaniki taybatay açılan qapı	
İləyici qol	Cilalanmış paslanmayan poladdan hazırlanmış, paslanmaz, əyilməyə qarşı yüksək müqavimət göstərən	Cilalanmış paslanmayan poladdan hazırlanmış, paslanmaz, əyilməyə qarşı yüksək müqavimət göstərən	
Xarici örtük	Anodlaşdırılmış alüminium,ağır hava şəraitində çox yüksək dərəcədə qorunma	Anodlaşdırılmış alüminium,ağır hava şəraitində çox yüksək dərəcədə qorunma	
Saxlanılma	Çox yaxşı quruda işləmə xüsusiyyətlərinə malik texniki xidmət olunmayan sürüşkən dayaq	Çox yaxşı quruda işləmə xüsusiyyətlərinə malik texniki xidmət olunmayan sürüşkən dayaq	
Korpus	Korpus Ultrabənövşəyi şüalara davamlı və yaşlanmayan xüsusi sintetik materialdan hazırlanır Alüminium eritindən hazırlanan eyni korpusdan daha çox kövrək qırıqlara qarşı daha çox dayanıqlıdır	Korpus Ultrabənövşəyi şüalara davamlı və yaşlanmayan xüsusi sintetik materialdan hazırlanır Alüminium eritindən hazırlanan eyni korpusdan daha çox kövrək qırıqlara qarşı daha çox dayanıqlıdır	
Mexanizm	Xüsusi gücləndirilmiş dişli ötürmə mərhələləri, yüksək istismar etibarlılığı olan çoxsayda azaldılmış yüksək istismar göstəriciləri	Xüsusi gücləndirilmiş dişli ötürmə mərhələləri, yüksək istismar etibarlılığı olan çoxsayda azaldılmış yüksək istismar göstəriciləri	
Mexanizmin qoruyucu cihazı	Mikro prosessor vasitəsilə nəzarət olunan güc	Mikro prosessor vasitəsilə nəzarət olunan güc	
Mexanizmin nəzarət bloku	DST-A 24, 1-və 2- yataq sistemləri	DTA-1, 1- and 2-yataq sistemləri	
Gərginlik mənbəyi	SC 220–240 V, 50/60 Hz Mühərrik gərginliyi SC 24 V	SC 220–240 V, 50/60 Hz Mühərrik gərginliyi SC 24 V	DC 220–240 V, 50/60 Hz Mühərrik gərginliyi SC 24 V
Fırlanma tezliyi	—	—	
Açılma vaxtı	Təqribən təsbit nöqtəsindən (A+B quraşdırma ölçülərinə baxın), açılma vaxtından və açılma bucağının dəyişikliyinə asılı olaraq 13-40s (twist 200 EL), təqribən 13-26 s (twist 200 E)	Təqribən təsbit nöqtəsindən (A+B quraşdırma ölçülərinə baxın), açılma vaxtından və açılma bucağının dəyişikliyinə asılı olaraq 12-34s (twist 200 EL), təqribən 13-26 s (twist 200 E)	Təqribən təsbit nöqtəsindən (A+B quraşdırma ölçülərinə baxın), açılma vaxtından və açılma bucağının dəyişikliyinə asılı olaraq 10-40s (twist 200 EL)
Açılma küncü	twist 200 E: maks. 120°; twist 200 EL: maks. 130°	maks. 121°	maks. 110°
Hadisənin qarşısının alınması	Avtomatik maneə aşkarlama yolu ilə	Avtomatik maneə aşkarlama yolu ilə	
Limit açarı	Limit açarı (dil şəkilli maqnitlə idarəolunan kontaktlar)	Limit açarı (dil şəkilli maqnitlə idarəolunan kontaktlar)	
Təcili buraxma	Operatorun üzərində; açarla, sadə əməliyyatla mühafizə olunur	Operatorun üzərində; açarla, sadə əməliyyatla mühafizə olunur	
LED-lə nəzarət edilən funksiya ardıcılılığı	Şəbəkə/İşə salma/Söndürmə/təhlükəsizlik, siqnal işığı, limit açarı, elektrik açarı	Şəbəkə/İşə salma/Söndürmə/təhlükəsizlik, siqnal işığı, limit açarı, elektrik açarı	
Yumşaq işə salma/yumşaq dayanma	Enerji itkisi olmadan rampa şəklində idarə olunan yumşaq hərəkət	Enerji itkisi olmadan rampa şəklində idarə olunan yumşaq hərəkət	
Qoşulma variantları	Fotoelement üçün qoruyucu kontakt zolağı (yalnız xarici qiymətləndirmə bloku ilə qoşula bilər), siqnal işığı, xarici cihazlar (SC 24 V, maks. 1 A), potensial olmayan rele kontaktı,TorMinal, elektrik açarı	Fotoelement (4 və 2 naqillli) üçün qoruyucu kontakt zolağı (yalnız xarici qiymətləndirmə bloku ilə qoşula bilər), siqnal işığı, xarici cihazlar (SC 24 V, maks. 0.1 A), potensial olmayan rele kontaktı,TorMinal, elektrik açarı	
Avtomatik qapanma funksiyası	DIP açarı ilə tənzimləne bilər	Operatorun üzərində; açarla, sadə əməliyyatla mühafizə olunur	
Avtomatik bloklama funksiyası	Xeyr	Bəli, TorMinal vasitəsilə aktivləşdirilə bilər	
Qapıdan keçmə funksiyası	Bəli	Bəli	
İmpuls rejimi	AÇIQ/ DAYANMA / BAĞLANMA / DAYANMA / ...	AÇIQ/ DAYANMA /BAĞLANMA/ DAYANMA / ...limit açarı, elektrik açarı	
Bağlanma ardıcılığı	Özünü öyrənmə	Özünü öyrənmə	
Radio kanalların sayı	2	2	
İş rejimi	S3 15%	S3 40%	
Qoruyucu sinif	Operator: IP44 / Nəzarət bloku: IP65	Operator: IP44 / Nəzarət bloku: IP65	Operator: IP44 / Nəzarət bloku:IP65
Temperatur həddi	Operator/nəzarət bloku: -30 °C to +70 °C	Operator/nəzarət bloku: -30 °C to +70 °C	Operator/nəzarət bloku: -25 °C to +70 °C

1) Quraşdırma Bəyannaməsində sadalanan norma və standartlara, xüsusən DIN EN 12453 standartlara uyğunsuzluq

2) 3 m və ya daha çox uzunluqda və 300 kq və ya daha çox qapı çəkili üçün aktiv qoruyucu zolaqdan istifadə olunmalıdır.

3) Aktiv qoruyucu zolaqların istifadəsi Quraşdırma Bəyannaməsində, xüsusən DIN EN 13241 standartlarında sadalanan norma və standartlara uyğun olaraq məcburidir.

twist 200 E / twist 200 EL



Quraşdırılmazdan öncə A / B ölçülərini müəyyən etmək lazımdır. Bu ölçülər olmadan operator düzgün quraşdırıla və işləyə bilməz.

İstədiyiniz açılış bucağını əldə etmək üçün ölçülər (A + B) seçilməlidir. Göstərilən açılış bucağı mümkün olan ən böyük bucaq üçün istinad rəqəmdir. 1,5 m-dən çox darvaza layının eni və ya tam səth bağlı qapılar üçün B ölçüsü ən azı 140 mm olmalıdır.

Cədvəldəki istinad rəqəmləri aşağıdakı məlumatlar əsasında hesablanmışdır:

Küleyin sürəti: 28.3 m / s; Darvazanın hündürlüyü: 2.0 m; Darvazanın eni: 2,5 m; Qapı doldurması: 35% bərabər paylanmış; elektrik kilidi olmadan

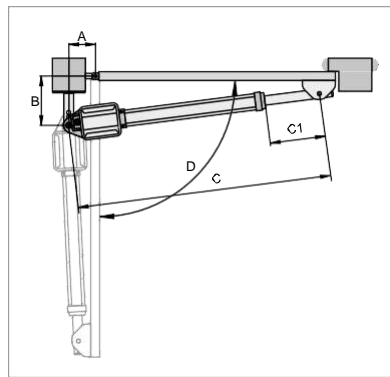
Mümkün olan ən böyük B ölçüsü həmişə seçilməlidir. Böyük B ölçüsü operatorlardan qapıya güc ötürülməsini yaxşılaşdırır. Bundan əlavə, operator daha az stresslidir və bu da xidmət müddətini artırır.

C ölçüsü qapalı qapıya quraşdırılmış operatorun bütün uzunluğunu göstərir.

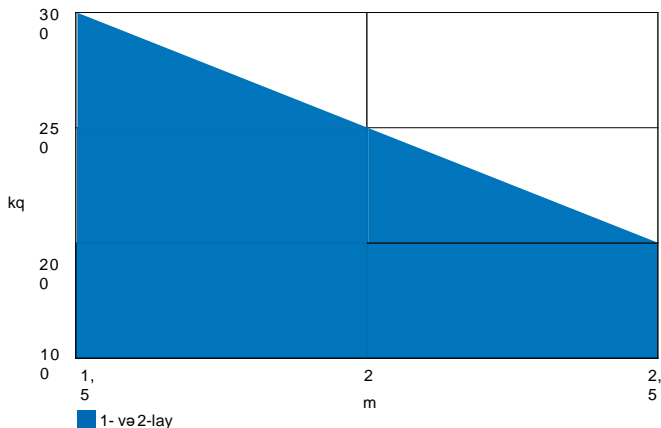
C1 ölçüsü, qapalı qapıya quraşdırılmış operatorla itələmə çubuğunun vuruşunu göstərir.

twist 200E

B	A										elektrik açan olmadan maks darvaza layının eni	
	C C1 D	80	100	120	140	160	180	200	220	240		260
100	851	221 875	245 918	288 957	327 994	363 1026	396 1041	411 1043	413 1051	421 1040	410	1.5 m
	90°	93°	105°	113°	118°	120°	115°	108°	102°	98°		
	872 242	896 266	935 305	968 338	1004 374	1035 405	1041 411	1042 412	1040 410	1037 407	93°	
	90°	93°	103°	108°	113°	115°	108°	102°	97°	93°		
120	894 264	918 288	951 321	987 357	1018 388	1048 418	1040 410	1040 410	1038 408	1043 412	2.5 m	
	90°	93°	100°	107°	110°	112°	101°	96°	92°	90°		
140	916 286	940 310	971 341	1001 371	1035 405	1049 419	1051 421	1040 410			2.5 m	
	90°	93°	99°	103°	108°	104°	98°	91°				
160	938 308	961 332	991 361	1021 391	1050 420	1041 410	1050 420				2.5 m	
	90°	93°	98°	102°	105°	94°	92°					
180	961 331	984 354	1010 380	1039 409	1042 412						2.5 m	
	90°	93°	96°	100°	93°							
200	983 354	1008 378	1032 403	1051 421							2.5 m	
	90°	93°	96°	95°								
220	1007 377	1031 401									2.5 m	
	90°	93°										
240	1030 400										2.5 m	
	90°											
260											2.5 m	
	90°											



Ağ sahələr: Yalnız üfüqi darvazalar üçün quraşdırma diapozonu
Açıq mavi sahələr: Üfüqi və maili darvazalar üçün quraşdırma diapozonu
Diqqət:
 Yalnız maks. eni 2,5 m, maks. lay qapı çəkisi 120 kq, maks., 10 % əyilməsi və xüsusi quraşdırılma qaydası olan maili darvazalar

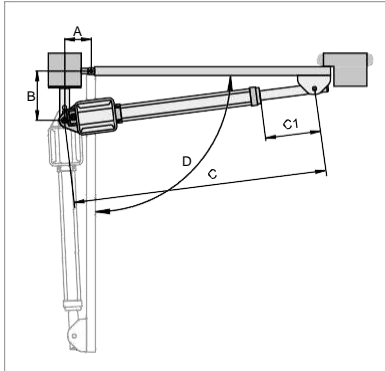


Hündürlük (m)	Doldurma (%)		
2	70	60	50
1.5	90	80	70
1	100	100	100
0.5	100	100	100
Uzunluq (m)	1,5	2	2,5

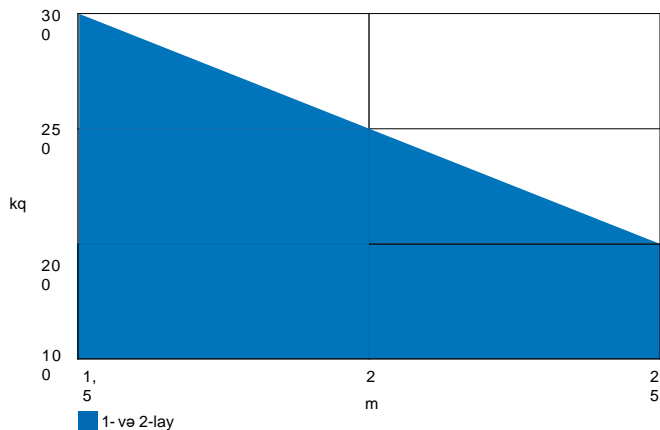
B ölçüləri 260 mm (twist 200 E) və 400 mm (twist 200 EL) və A ölçü 80 mm üçün etibarlıdır; maksimum verilən qapı ağırlığına əsaslanan qapı layının qalınlığı 50 mm və mərkəzin fırlanma nöqtəsi üçün qeyd olunan rəqəmlər

twist 200EL

A	80	100	120	140	160	180	200	220	240	260	280	Elektrik açarı olmadan maks. açıklama
E C C1 D												
100	1041 216 90°	1065 240 93°	1108 283 105°	1147 322 113°	1183 358 118°	1216 391 120°	1256 431 125°	1298 473 130°	1317 492 125°	1346 521 125°	1376 551 125°	1.5 m
120	1062 237 90°	1086 261 93°	1128 303 103°	1158 333 108°	1194 369 113°	1235 410 115°	1264 439 120°	1304 479 125°	1321 496 120°	1349 524 120°	1376 551 120°	
140	1083 258 90°	1107 282 93°	1141 316 100°	1177 352 107°	1208 383 110°	1244 419 115°	1279 354 118°	1309 484 125°	1340 515 120°	1358 533 117°	1377 552 115°	
160	1105 280 90°	1129 304 93°	1160 335 99°	1191 366 103°	1245 400 108°	1258 433 112°	1292 467 115°	1316 491 122°	1360 536 120°	1372 547 115°	1385 560 112°	
180	1127 302 90°	1151 326 93°	1180 355 98°	1210 385 102°	1246 421 108°	1279 454 112°	1308 483 113°	1331 506 120°	1372 547 117°	1392 567 115°	1398 573 110°	
200	1149 324 90°	1173 348 93°	1199 374 96°	1230 405 101°	1261 436 105°	1296 471 110°	1326 501 112°	1364 539 117°	1387 562 115°	1396 571 110°	1398 573 105°	
220	1171 346 90°	1195 370 93°	1221 396 96°	1252 427 101°	1283 458 105°	1316 491 109°	1343 518 110°	1380 555 115°	1393 568 110°	1398 573 105°	1396 571 100°	
240	1194 369 90°	1218 393 93°	1242 417 95°	1273 448 100°	1305 480 105°	1335 510 108°	1364 540 110°	1397 572 113°	1399 574 105°	1399 574 100°	1392 567 95°	
260	1217 392 90°	1241 416 93°	1265 440 95°	1295 470 100°	1324 499 103°	1353 390 106°	1380 555 107°	1398 573 105°	1380 555 95°	1398 573 95°	1386 561 90°	
280	1240 415 90°	1264 439 93°	1289 463 95°	1316 491 99°	1344 519 102°	1374 549 105°	1398 573 105°	1405 579 100°	1389 564 92°	1394 569 90°		2.5 m
300	1264 439 90°	1287 462 93°	1311 486 95°	1337 512 98°	1365 540 101°	1392 567 103°	1390 565 95°	1408 583 95°				
320	1287 462 90°	1311 486 93°	1334 509 95°	1371 536 98°	1388 563 101°	1394 569 95°	1401 576 92°					
340	1311 486 90°	1334 509 93°	1358 532 95°	1382 557 97°	1410 585 100°							
360	1335 510 90°	1358 533 93°	1382 557 95°									
380	1359 534 90°	1382 557 93°										
400	1383 558 90°											



Ağ saheler: Yalnız üfütü darvazalar için quraşdırma diapozonu
 Açık mavi saheler: Üfütü ve mali darvazalar için quraşdırma diapozonu
 Diqqet:
 Yalnız maks. eni 2,5 m, maks. lay qapı çəkisi 120 kq, maks., 10 % aylması ve xüsusi quraşdırılma qaydası olan mali darvazalar



Hündürlük (m)	Doldurma(%)		
2	70	60	50
1,5	90	80	70
1	100	100	100
0,5	100	100	100
Uzunluq (m)	1,5	2	2,5

B ölçüleri 260 mm (twist 200 E) ve A ölçüleri 80 mm üçün etibarlıdır; verilən maksimum darvaza ağırlığına əsaslanan qapı layının qalınlığı 50 mm və mərkəzin dönmə nöqtəsi üçün verilən rəqəmlər

twist 350

4m-ə qədər qapı layının eni və ya 700 kq-a qədər qapı layı çəkisi olan qapılar üçün çox güclü taybatay açılan qapı operatorları



3 tonluq güc tətbiqinə qədər patentli əyləc sistemi

Elastiklik:

- DIN sol və sağ DIN üçün universal olaraq istifadə edilə bilər
- 1 və 2 laylı əməliyyat, həmçinin mümkün olan twist 200 E/E1) və twist XL ilə qarışıq əməliyyat
- Qapalı darvaza doldurmaları üçün də istifadə oluna bilər.
- Kənara açılan qapılar üçün də uyğundur
- Piyada lay funksiyası, qapının avtomatik bağlanması, əvvəlcədən tənzimlənə bilən xəbərdarlıq müddəti, maneə ilə qarşılaşarkən tənzimlənən davranış (qapının tam və ya qismən geri çevrilməsi) kimi geniş müxtəlif tənzimləmə parametrlərinə malik mikroprosessor nəzarət bloku.
- TorMinal proqramlaşdırma cihazına interfeys
- Sürətli quraşdırma və asan elektrik birləşmə

Təhlükəsizlik:

- Patentli SOMMER əyləc sistemi operatoru çox dayanıqlı edir - hətta 2 tona qədər həddindən artıq güc təsiri halında belə, məs: külək yükü və ya vandalizm səbəbindən
- Elektrik kilidi olmadan öz-özünə kilidləmə (3,5 m-ə qədər)
- DPS (Dinamik Güc Sistemi) ilə elektron tənzimlənən güc ölçmə vasitəsi ilə qəzaların qarşısının alınması
- Operator istənilən vəziyyətdə əl ilə kiliddən çıxarıla bilər (məs: elektrik kəsilməsi halında)
- Sıqnal işığı və fotoelement (2 və 4 naqıl), həmçinin xarici cihaz (SC 24 V), potensial olmayan rele kontaktı kimi qoruyucu cihazlar üçün qoşulmalar

Innovativ:

- Müasir, zərif dizayn
- Enerji itkisi olmadan rampa şəklində idarə olunan yumşaq açılma
- Darvazada hərəkət asandır



Təhlükəsiz və rahat təcili boşaltma sistemləri



Dil şəkilli kontakta malik daşıyıcı olan elektron limit

1) twist 200 E / EL operatorları və twist 350 / XL nəzarət blokları yalnız dəstdəki twist XS (3248V000) çeviriciləri ilə birlikdə işləyə bilər

twist 350, SOMloq2 (FM 868.95 MHz), dəst

YENİ



- Korpusda (IP65) DTA -1 nəzarət bloku,
- Ölçülər: 250 × 175 × 75 mm
- SOMup4 radio qəbuledicisi (FM 868.95 MHz SOMloq2, 40 radio yaddaş yerləri), şstepselli
- Memo yaddaş genişləndirilməsi (450 radio komanda) üçün yuva
- Vibrasiya ilə radio komandalarının nəzərə çarpan əks əlaqəsi ilə Pearl Vibe 4 komandalı əl ötürücüsü (# 4019V000)
- Ötürücülər proqramlaşdırıla, silinə bilər və SOMlink xidmət interfeysi vasitəsilə radio qəbuledicidəki məlumatlara baxıla bilər.

1-lay

S11524-00001

- 350 taybatay açılan qapı operatoru (DIN sol və DIN sağ üçün universal olaraq istifadə edilə bilər)
- Dayaq və qapı layı detalları



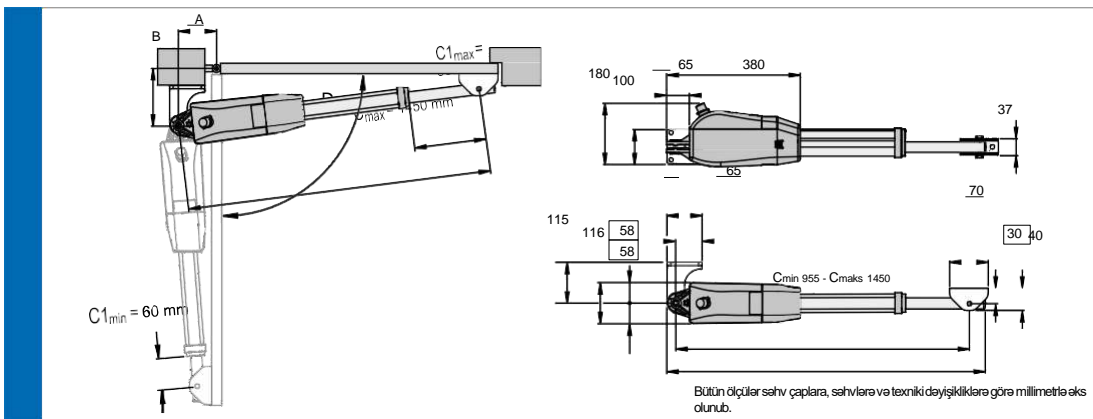
2-lay

S11525-00001

- İki ədəd twist 350 taybatay açılan qapı operatoru (DIN sol və DIN sağ üçün universal olaraq istifadə edilə bilər)
- Dayaq və qapı layı detalları



Darvazanın doldurulması	maks. 100%bağlı (darvazanın eni və hündürlüyündən asılı olaraq)
Operatorun iş prinsipi	8 dişli paslanmayan poladdan olan yivəçən spindelli və özünü bloklayan yüksək məhsuldarlı sonsuzvintli ötürməsi olan elektromexaniki taybatay açılan çapı
İləyici çöl	Cilalanmış paslanmayan poladdan hazırlanmış, paslanmaz, əyilməyə qarşı yüksək müqavimət göstərən
Xarici örtük	Anodlaşdırılmış alüminium,ağır hava şəraitində çox yüksək dərəcədə qorunma
Saxlanılma	Çox yaxşı quruda işləmə xüsusiyyətlərinə malik texniki xidmət olunmayan sürüşkən dayaq
Korpus	Korpus ultrabənövşəyi şüalara davamlı və yaşlanmayan xüsusi sintetik materialdan hazırlanır. Alüminium eritidən hazırlanan eyni korpusdan daha çox kövrək qırıqlara qarşı daha çox dayanıqlıdır
Mexanizm	Xüsusi gücləndirilmiş dişli ötürmə mərhələləri, yüksək istismar etibarlılığı olan çoxsayda azaldılmış yüksək istismar göstəriciləri olan SC-li mexanizm
Mexanizmin qoruyucu cihazı	Mikro prosessor vasitəsilə nəzarət olunan güc
Mexanizmin nəzarət bloku	DTA-1, 1- və 2-lay sistemləri
Gərginlik mənbəyi	SC 24 VDC 220–240 V, 50/60 Hz Mühərək gərginliyi SC 24 V
Açılma vaxtı	Təqribən təsbit nöqtəsindən (A+B quraşdırma ölçülərinə baxın), açılma vaxtından və açılma bucağının dəyişikliyinə asılı olaraq 13-40s , təqribən 13-26 s
Açılma küncü	maks. 121°
Hadisənin qarşısının alınması	Avtomatik maneə aşkarlama yolu ilə
Limit açarı	Limit açarı (dil şəkilli maqnitlə idarəolunan kontaktlar)
Təcili buraxma	Operatorun üzərində; açarla, sadə eməliyyatla mühafizə olunur
LED-lə nəzarət edilən funksiya ardıcılılığı	Şəbəkə/İşə salma/Söndürmə/təhlükəsizlik, siqnal işığı, limit açarı, elektrik açarı
Yumşaq işə salma/yumşaq dayanma	Enerji itkisi olmadan rampa şəklində idarə olunan yumşaq hərəkət
Qoşulma variantları	Fotoelement (4 və 2 naqill), qoruyucu kontakt zolağı (yalnız xarici qiymətləndirmə bloku ilə qoşula bilər), siqnal işığı, xarici cihazlar (SC 24 V, maks. 0.1 A), potensialı olmayan rele kontaktı,TorMinal, elektrik açar
Avtomatik qaranma funksiyası	DIP açarı ilə tənzimləne bilər
Avtomatik bloklaşma funksiyası	Bəli, TorMinal vasitəsilə aktivləşdirilə bilər
Qapıdan keçmə funksiyası	Bəli
İmpuls rejimi	AÇIQ/ DAYANMA /BAĞLANMA/ DAYANMA /, müəyyən olunmuş AÇIQ /QAPALI tənzimləne bilər.
Bağlanma ardıcılığı	Özünü öyrənmə
Radio kanalların sayı	2
İş rejimi	S3 40 %
Qoruyucu sinif	Operator: IP44 / Nəzarət bloku: IP65
Temperatur həddi	Operator/nəzarət bloku : -30 °C to +70 °C

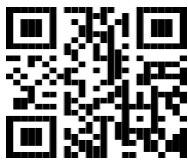


☐ TƏLİMATLAR



www.som4.me/man-d

✉ CAD MƏLUMATLARI



www.som4.me/cad



Quraşdırmadan öncə A/B ölçülərini müəyyən etmək zəruridir. Ölçülər olmadan operator dəqiqliklə quraşdırıla və işləyə bilməz.

İstədiyiniz açılış bucağını əldə etmək üçün ölçülər (A + B) seçilməlidir. Göstərilən açılış bucağı mümkün olan ən böyük bucaq üçün istinad rəqəmdir. 2,5 m-dən çox darvaza layının eni və ya tam səth bağlı qapılar üçün B ölçüsü ən azı 200 mm olmalıdır. Cədvəldəki istinad rəqəmləri aşağıdakı məlumatlar əsasında hesablanmışdır:

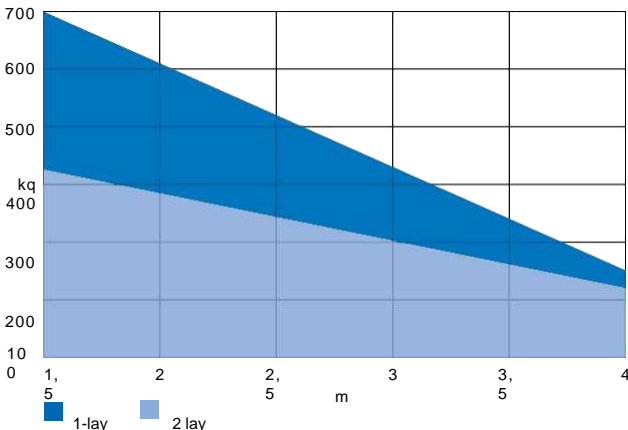
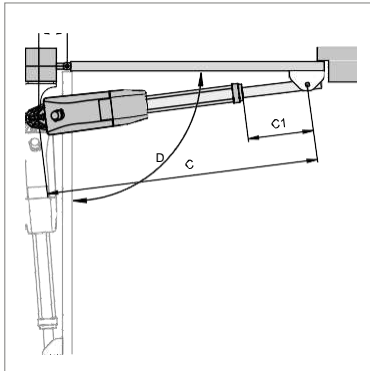
Küləyin sürəti: 28.3 m / s; Darvazanın hündürlüyü: 2.0 m; Darvazanın eni: 2,5 m; Qapı doldurması: 35% bərabər paylanmış; elektrik kilidi olmadan

Mümkün olan ən böyük B ölçüsü həmişə seçilməlidir. Böyük B ölçüsü operatorlardan qapıya güc ötürülməsini yaxşılaşdırır. Bundan əlavə, operator daha az streslidir və bu da xidmət müddətini artırır.

C ölçüsü qapalı qapıya quraşdırılmış operatorun bütün uzunluğunu göstərir.

C1 ölçüsü, qapalı qapıya quraşdırılmış operatorla itələmə çubuğunun vuruşunu göstərir.

B	A												elektrik açarı olmadan darvaza layının maksimum eni	
	C1	100	120	140	160	180	200	220	240	260	280	300		320
140	1200 326 92°	1234 360 99°	1264 390 103°	1295 421 1331 105°	1345 471 101°	1372 498 102°	1398 524 103°	1433 559 107°	1446 572 104°	1444 570 98°	1444 570 95°	1444 570 92°	1444 570 90°	3.5m
160	1222 348 92°	1247 374 95°	1279 405 100°	1307 433 102°	1340 466 106°	1377 503 111°	1414 542 116°	1428 554 111°	1420 546 103°	1436 562 102°	1440 566 99°	1440 566 96°		
180	1235 365 91°	1267 393 94°	1299 425 99°	1326 452 101°	1351 477 102°	1385 511 106°	1424 550 111°	1442 568 109°	1446 572 104°	1443 569 99°	1439 565 95°	1437 563 92°		
200	1264 390 91°	1289 415 93°	1319 445 98°	1345 471 100°	1372 498 102°	1398 524 103°	1433 559 107°	1446 572 104°	1441 567 98°	1444 570 95°	1443 569 92°	1446 572 90°		
220	1286 412 91°	1310 436 93°	1341 467 98°	1367 493 100°	1394 520 102°	1404 530 98°	1442 568 103°	1444 570 98°	1444 570 94°	1444 570 91°				
240	1308 434 91°	1332 458 93°	1361 487 97°	1387 513 100°	1414 540 100°	1416 542 95°	1435 561 95°	1444 570 93°	1445 571 90°					
260	1331 457 91°	1355 481 93°	1381 507 96°	1409 535 99°	1431 557 99°	1438 564 95°	1445 570 92°							
280	1354 503 91°	1378 504 93°	1404 530 96°	1430 556 98°	1448 573 96°	1446 572 91°								
300	1377 496 91°	1401 526 93°	1425 551 95°	1448 574 96°										
320	1400 526 91°	1420 546 91°	1443 569 93°											

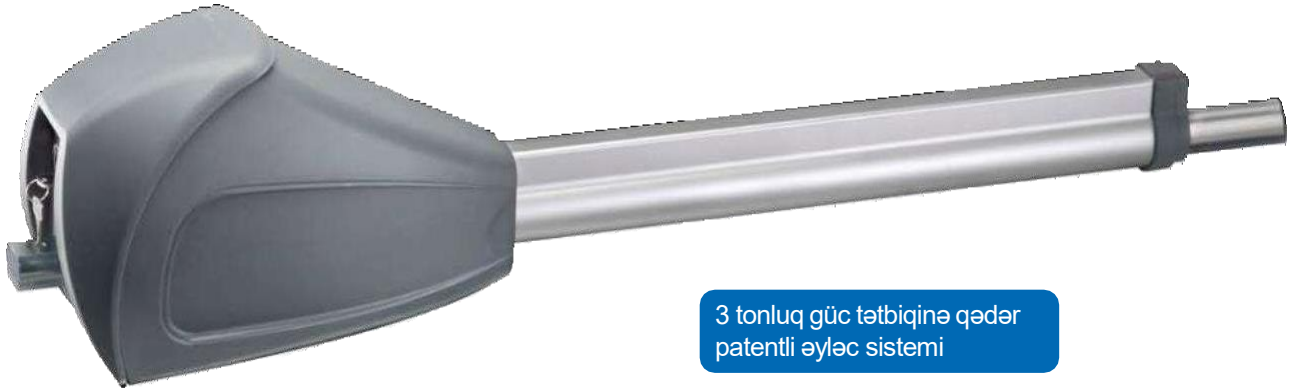


Hündürlük (m)	Doldurma (%)					
3	100	100	90	80	60	40
2.5	100	100	100	90	70	50
2	100	100	100	100	90	70
1.5	100	100	100	100	100	90
1	100	100	100	100	100	100
0.5	100	100	100	100	100	100
Uzunluq (m)	1.5	2	2.5	3	3.5	4

B ölçüləri 320 mm və A ölçüləri 100 mm üçün etibarlıdır; verilən maksimum darvaza ağırlığına əsaslanan qapı layının qalınlığı 50 mm və mərkəzin dönmə nöqtəsi üçün verilən rəqəmlər,

twist XL

7m-ə qədər qapı layının eni və ya 1,100 kq-a qədər qapı layı çəkisi olan qapılar üçün güclü taybatay açılan qapı operatorları



3 tonluq güc tətbiqinə qədər
patentli əyləc sistemi

Elastiklik:

- DIN sol və sağ DIN üçün universal olaraq istifadə edilə bilər
- 1 və 2 laylı əməliyyat, həmçinin mümkün olan twist 200 E/E1) və twist 350 ilə qarışıq əməliyyat
- Qapalı darvaza doldurmaları üçün də istifadə oluna bilər.
- Kənara açılan qapılar üçün də uyğundur
- Piyada lay funksiyası, qapının avtomatik bağlanması, əvvəlcədən tənzimlənə bilən xəbərdarlıq müddəti, maneə ilə qarşılaşarkən tənzimlənən davranış (qapının tam və ya qismən geri çevrilməsi) kimi geniş müxtəlif tənzimləmə parametrlərinə malik mikroprosessor nəzarət bloku.
- TorMinal proqramlaşdırma cihazına interfeys
- Sürətli quraşdırma və asan elektrik birləşmə

Təhlükəsizlik:

- Patentli SOMMER əyləc sistemi operatoru çox dayanıqlı edir - hətta 3 tona qədər həddindən artıq güc təsiri halında belə, məs: külək yükü və ya vandalizm səbəbindən
- Elektrik kilidi olmadan öz-özünə kilidləmə (5 m-ə qədər)
- DPS (Dinamik Güc Sistemi) ilə elektron tənzimlənən güc ölçmə vasitəsi ilə qəzaların qarşısının alınması
- Operator istənilən vəziyyətdə əl ilə kiliddən çıxarıla bilər (məs: elektrik kəsilməsi halında)
- Sinyal işığı və fotoelement (2 və 4 naqıl), həmçinin xarici cihaz (SC 24 V), potensial olmayan rele kontaktı kimi qoruyucu cihazlar üçün qoşulmalar

Innovativ:

- Enerji itkisi olmadan rampa şəklində idarə olunan yumşaq açılma
- Yaya quraşdırılmış yivli mil qapıda asanlıqla hərəkət etməyi təmin edir



Təhlükəsiz və rahat təcili boşaltma sistemləri



Dil şəkilli kontakta malik datçiki olan elektron limit açarları dəqiq limit keçidini

1) twist 200 E / EL operatorları və twist 350 / XL nəzarət blokları yalnız dəstdəki twist XS (3248V000) çeviriciləri ilə birlikdə işləyə bilər

Operator bloku twistXL, 1-lay

3280V000

- Twist XL taybatay açılan qapı operatoru, 1 lay (DIN sol və DIN sağ üçün universal olaraq istifadə edilə bilər)
- Dayaq və darvaza layı detalları
- Xahiş edirəm nəzarət blokunu ayrı-ayrılıqda sifariş edin



twist XL nəzarət bloku

YENİ

S11526-00001

- Nəzarət bloku DTA-1in korpusu (IP65), Ölçülər: 250 × 175 × 75 mm
- SOMup4 radio qəbuledicisi (FM 868.95 MHz SOMloq2, 40radio yaddaş yerləri), ştepselli
- Memo yaddaşın genişləndirilməsi üçün yuva (450 radio komanda)
- Vibrasiya ilə radio komandaların nəzərə çarpan geribildirimi ilə Pearl Vibe 4 komandalı ötürücü (# 4019V000),
- Ötürücülər proqramlaşdırıla, silinə bilər və SOMlink xidmət interfeysi vasitəsilə radio qəbuledicidəki məlumatlara baxıla bilər.



SOMloq2



twist XXL nəzarət bloku

YENİ

S11812-00001

- Operatorlar üçün (SC 24 V) twist XL, twist 350 və ya twist 200 E / EL 1)
- Nəzarət bloku 230 V gücündədir
- Kontakt qoruyucusu və əvvəlcədən quraşdırılmış əsas açarı olan geniş korpusda (IP67) DTA-1 nəzarət bloku, Ölçülər: 362 × 255 × 165 mm
- SOMup4 radio qəbuledicisi (FM 868.95 MHz SOMloq2, 40radio yaddaş yerləri), ştepselli
- Memo yaddaşın genişləndirilməsi üçün yuva (450 radio komanda)
- Vibrasiya ilə radio komandaların nəzərə çarpan geribildirimi ilə Pearl Vibe 4 komandalı ötürücü (# 4019V000),
- Ötürücülər proqramlaşdırıla, silinə bilər və SOMlink xidmət interfeysi vasitəsilə radio qəbuledicidəki məlumatlara baxıla bilər.

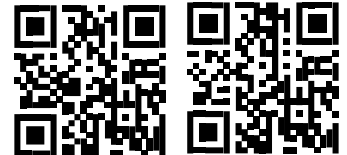
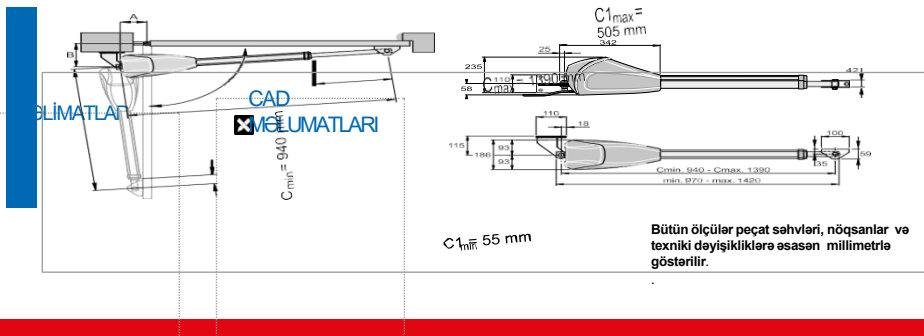


SOMloq2



Növ	twist XL
Hər laya darvazanın ağırlığı	maks. 1,100 kq
Hər laya darvazanın eni	maks. 7,000 mm
Darvazanın əyilməsi	Xüsusi amurlarla qoşulmada maks. 10 % -ə qədər ¹⁾
Darvazanın doldurulması	maks. 100%bağlı (darvazanın eni və hündürlüyündən asılı olaraq)
Operatorun iş prinsipi	8 dişli paslanmayan poladdan olan yivəçən şpindelli və özünü bloklayan yüksək məhsuldarlı sonsuzvintli ötürməsi olan elektromexaniki taybatay açılan qapı
İləyəci qol	Cilalanmış paslanmayan poladdan hazırlanmış, paslanmaz, əyilməyə qarşı yüksək müqavimət göstərən
Xarici örtük	Anodlaşdırılmış alüminium,ağır hava şəraitində çox yüksək dərəcədə qorunma
Saxlanılma	Çox yaxşı quruda işləmə xüsusiyyətlərinə malik texniki xidmət olunmayan sürüşkən dayaq
Korpus	Korpus Ultrabənövşəyi şüalara davamlı və yaşlanmayan xüsusi sintetik materialdan hazırlanır Alüminium ərintidən hazırlanan eyni korpusdan daha çox kövrək qırıqlara qarşı daha çox dayanıqlıdır.
Mexanizm	Xüsusi gücləndirilmiş dişli ötürmə mərhələləri, yüksək istismar etibarlılığı olan çoxsayda azaldılmış yüksək istismar göstəriciləri
Mexanizmin qoruyucu cihazı	Mikro prosessor vasitəsilə nəzarət olunan güc
Mexanizmin nəzarət bloku	DST-A 24, 1-və 2- yataq sistemləri
Gərginlik mənbəyi	SC 24 VDC 220–240 V, 50/60 Hz Mühərək gərginliyi SC 24 V
Açılma vaxtı	Təsbit nöqtəsindən (A+B quraşdırma ölçülərinə baxın), açılma vaxtından və açılma bucağının dəyişikliyinə asılı olaraq təqribən 13-40s
Açılma küncü	maks. 110°
Hadisənin qarşısının alınması	Avtomatik maneə aşkarlama yolu ilə
Limit açarı	Limit açarı (dil şəkilli maqnitlə idarəolunan kontaktlar)
Təcili buraxma	Operatorun üzərində, açarla, sadə əməliyyatla mühafizə olunur
LED-lə nəzarət edilən funksiya ardıcılığı	Şəbəkə/İşə salma/Söndürmə/təhlükəsizlik, siqnal işığı, limit açarı, elektrik açarı
Yumşaq işə salma/yumşaq dayanma	Enerji itkisi olmadan rampa şəklində idarə olunan yumşaq hərəkət
Qoşulma variantları	Fotoelement üçün qoruyucu kontakt zolağı (yalnız xarici qiymətləndirmə bloku ilə qoşula bilər), siqnal işığı, xarici cihazlar (SC 24 V, maks. 1 A), potensial olmayan rele kontaktı,TorMinal, elektrik açarı
Avtomatik qapanma funksiyası	DIP açarı ilə tənzimləne bilər
Avtomatik bloklaşma funksiyası	Bəli, TorMinal vasitəsilə aktivləşdirilə bilər
Qapıdan keçmə funksiyası	Bəli
İmpuls rejimi	AÇIQ/ DAYANMA /BAĞLANMA/ DAYANMA / ... müəyyən olunmuş AÇIQ/QAPALI tənzimləne bilər
Bağlanma ardıcılığı	Özünü öyrənmə
Radio kanalların sayı	2
İş rejimii	S3 40 %
Qoruyucu sinif	Operator: IP44 / Nəzarət bloku: IP65
Temperatur həddi	Operator/nəzarət bloku: -25 °C to +70 °C

1) Quraşdırma Bəyannaməsində sadalanan norma və standartlara, xüsusən DIN EN 13241 standartlarına uyğunsuzluq



www.som4.me/man-d

www.som4.me/cad



Quraşdırmadan öncə A/B ölçülərini müəyyən etmək zəruridir. Ölçülər olmadan operator dəqiqliklə quraşdırıla və işləyə bilməz.

İstədiyiniz açılış bucağını əldə etmək üçün ölçülər (A + B) seçilməlidir. Göstərilən açılış bucağı mümkün olan ən böyük bucaq üçün istinad rəqəmdir. 2,5 m-dən çox darvaza layının eni və ya tam səth bağlı qapılar üçün B ölçüsü ən azı 200 mm olmalıdır.

Cədvəldəki istinad rəqəmləri aşağıdakı məlumatlar əsasında hesablanmışdır:

Küləyin sürəti: 28.3 m / s; Darvazanın hündürlüyü: 2.0 m; Darvazanın eni: 2,5 m; Qapı doldurması: 35% bərabər paylanmış; elektrik kilidi olmadan

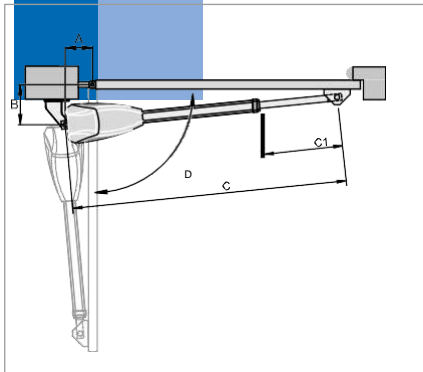
Mümkün olan ən böyük B ölçüsü həmişə seçilməlidir. Böyük B ölçüsü operatorndan qapıya güc ötürülməsini yaxşılaşdırır.

Bundan əlavə, operator daha az streslidir və bu da xidmət müddətini artırır.

C ölçüsü qapalı qapıya quraşdırılmış operatorun bütün uzunluğunu göstərir.

C1 ölçüsü, qapalı qapıya quraşdırılmış operatorla itələmə çubuğunun vuruşunu göstərir.

B	A						Elektrik açarının maksimum uzunluğu, m										
	C	C1	D	140	160	180		200	220	240							
180	1243	360	1273	391	1314	431	1360	477	1385	503	3.5 m						
	91°	93°	102°	110°	110°	103°	1265	382	1295	412		1335	452	1372	490	1384	501
200	1287	404	1317	434	1354	471	1383	500	1376	493	1385	502	4.0 m				
	91°	95°	101°	103°	95°	93°	1306	423	1339	456	1373	490		1385	502	1385	502
220	1306	423	1339	456	1373	490	1385	502	1385	502	4.5 m						
	90°	95°	100°	97°	92°	1328	446	1361	478	1390		507	1386	503			
240	1328	446	1361	478	1390	507	1386	503	5.0 m								
	90°	95°	98°	91°	1351	468	1381	498		1390	507						
260	1351	468	1381	498	1390	507	5.0 m										
	90°	94°	91°	1374	491												
280	1374	491	1397	514	90°												
	90°																
300	1397	514	90°														
	90°																

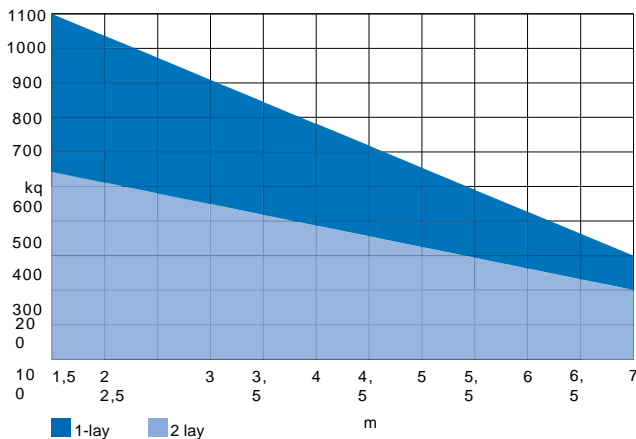


Ağ sahələr: Yalnız üfüqi darvazalar üçün quraşdırma diapozonu

Açıq mavi sahələr: Üfüqi və maili darvazalar üçün quraşdırma diapozonu

Diqqət:

Yalnız maks. eni 5 m, maks. darvaza layının çəkisi 300 kq, maks., 10 % mailiyyə və xüsusi quraşdırılma qaydası olan maili darvazalar



Hündürlük (m)	Doldurma (%)						
	100	100	70	40	20	-	-
5	100	100	70	40	20	-	-
4	100	100	90	50	30	20	-
3	100	100	100	60	40	30	20
2	100	100	100	100	60	40	30
1	100	100	100	100	100	90	60
Uzunluq (m)	1.5	2	3	4	5	6	7

B ölçüləri 300 mm və A ölçüləri 140 mm üçün etibarlıdır; verilən maksimum darvaza ağırlığına əsaslanan qapı layının qalınlığı 50 mm və mərkəzin dönme nöqtəsi üçün verilən rəqəmlər

twist UG

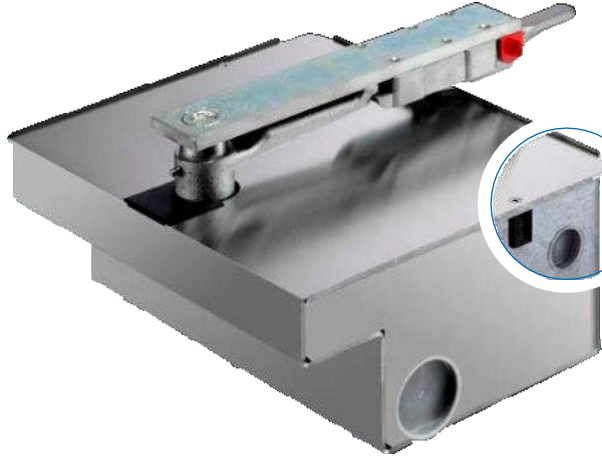
Maksimum darvaza eni 3,5 m və maksimum darvaza çəkisi 350 kq olan taybatay açılan qapılar üçün¹⁾



ACCUREADY



<0.5 W STANDBY



Qaynar sinkləşdirilmiş və ya paslanmayan polad modelində mövcuddur.



Əlavə məlumatları aşağıdakı səhifədə tapa bilərsiniz.
www.twistug.sommer.eu

Elastik:

- 1 və 2 laylı əməliyyat mümkündür
- Tam və ya yarı avtomatik bağlanma funksiyası. Keçiddən sonra gözləmə vaxtının qısaldılması mümkündür.
- Operator istənilən vəziyyətdə əl ilə kiliddən çıxarıla bilər. (Məsələn, elektrik kəsilməsi halında)

Təhlükəsizlik:

- Zəmanətli rahatlıq və təhlükəsiz kodlaşdırma üçün iki istiqamətli SOMloq2 radio sistemi (FM 868.95 MHz)
- Elektron mühərrik monitorinqi ilə EN 12453 standartlarına uyğun olaraq, bağlanma qüvvələrinin sertifikatlaşdırılmış məhdudluğu
- Kilidlənə bilən, mexaniki təcili buraxma
- Qoruyucu kontakt zolağı üçün inteqrasiya olunmuş qiymətləndirmə bloku
- Seçimdən asılı olaraq, qoruyucu cihazlar böyük səy göstərilmədən, asanlıqla inteqrasiya edilə bilər (məsələn, qoruyucu kontakt zolağı, fotoelement, elektrik qapı layının kilidi, siqnal işığı)

Innovativ:

- Elektron mühərrik monitorinqi sayəsində təzyiq itkisi olmadan dişli ötürücüyə qənaət edən yumşaq başlanğıc və yumşaq dayanma
- Avtomatik öyrənmə prosesi - Bir neçə dayaq detalları olan son mövqelərin və iş qüvvələrinin sürətli proqramlaşdırılması
- SOMlink Service interfeysi ilə çox istiqamətli tənzimlənmə seçimləri və xidmət məlumatları

Keyfiyyət:

- Hall datçiki olan tökmə alüminium korpusda yüksək keyfiyyətli SC-li dişli mühərrik
- Ekoloji cəhətdən təmiz və qənaətli (gözləmə rejimində <0,5 W istifadə edir)
- Hava keçirməyən paslanmayan polad korpus



Enerji kəsildiyi halda, batareyaya akkumulyatoru



Optimal Memo modulundan istifadə etməklə 450 yaddaş yerlərinə qədər genişlənə bilən

1) 3 m-li lay uzunluqları və 300 kq və ya daha çox darvaza ağırlıqları üçün qoruyucu kontakt zolaqları istifadə edilməlidir.

twist UG1-layı, dəst

- Yeraltı taybatay açılan qapı operatoru
- Nəzarət bloku twist UG (IP67), Ölçülər: 350×200×140 mm
- Radio qəbuledici FM 868.95 MHz (SOMloq2)
- Vibrasiya ilə radio komandalarının nəzərə çarpan əks əlaqəsi ilə Pearl Vibe 4 komandalı əl ötürücüsü (# 4019V000)

Paslanmayan polad; DIN sol	S10603-00001
----------------------------	--------------

Qaynar sinkləndirilmiş; DIN sol	S10904-00001
------------------------------------	--------------

Paslanmayan polad, DIN sağ	S10604-00001
----------------------------	--------------

Qaynar sinkləndirilmiş, DIN sağ	S10905-00001
------------------------------------	--------------



twist UG2-lay, dəst

- İki ədəd twist 200 E taybatay açılan qapı operatoru (DIN sol və DIN sağ üçün universal olaraq istifadə edilə bilər)
- Nəzarət bloku twist UG (IP67), Ölçülər: 350×200×140 mm
- Radio qəbuledici FM 868.95 MHz (SOMloq2)
- Vibrasiya ilə radio komandalarının nəzərə çarpan əks əlaqəsi ilə Pearl Vibe 4 komandalı əl ötürücüsü (# 4019V000)
- 12 m birləşdirici kabel dəsti

Paslanmayan polad	S10605-00001
-------------------	--------------

Qaynar sinkləndirilmiş	S10906-00001
------------------------	--------------



Maksimum darvaza eni 3,5 m və maksimum darvaza çəkisi 600 kq olan taybatay açılan qapılar üçün¹⁾

twist UG⁺ 1-lay, dəst

Üstünlüklər: *twist UG-ə baxın*

- Yeraltı taybatay açılan qapı operatoru
- Nəzarət bloku twist UG⁺ (IP65), Ölçülər: 350×200×140 mm
- Radio qəbuledici FM 868.95 MHz (SOMloq2)
- Vibrasiya ilə radio komandalarının nəzərə çarpan əks əlaqəsi ilə Pearl Vibe 4 komandalı əl ötürücüsü (# 4019V000)

Paslanmayan polad; DIN sol S12027-00001

Qaynar sinkləndirilmiş, DINsol S12036-00001

Paslanmayan polad, DIN sağ S12030-00001

Qaynar sinkləndirilmiş, DIN sağ S12039-00001



twist UG⁺ 2-lay, dəst

Üstünlüklər: *twist UG-ə baxın*

- İki ədəd twist 200 E taybatay açılan qapı operatoru (DIN sol və DIN sağ)
- Nəzarət bloku twist UG (IP65), Ölçülər: 350×200×140 mm
- Radio qəbuledici FM 868.95 MHz (SOMloq2)
- Vibrasiya ilə radio komandalarının nəzərə çarpan əks əlaqəsi ilə Pearl Vibe 4 komandalı əl ötürücüsü (# 4019V000)
- 12 m birləşdirici kabel dəsti

Paslanmayan polad S12033-00001

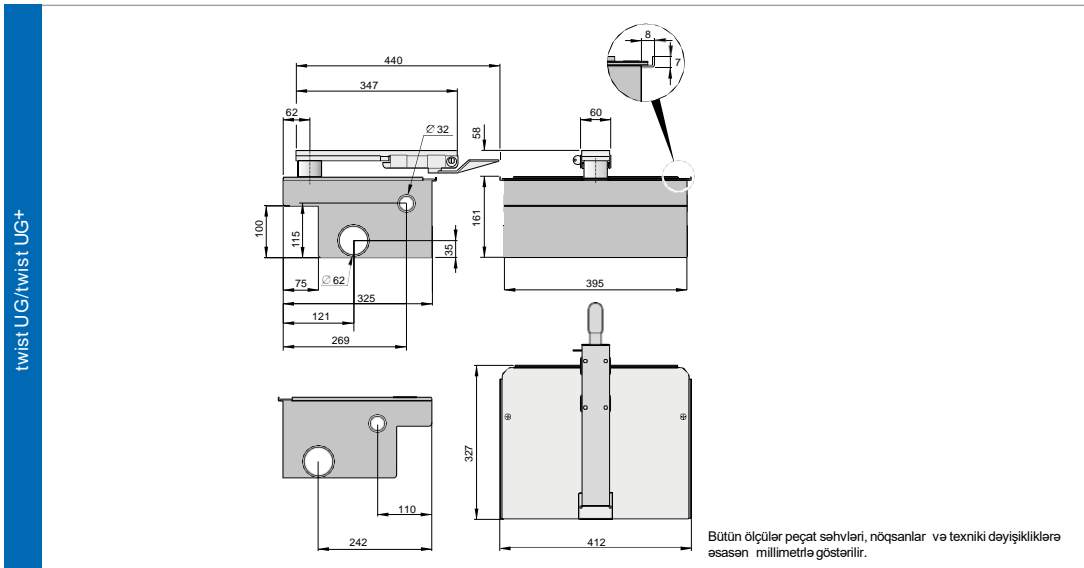
Qaynar sinkləndirilmiş S12042-00001



¹⁾ Aktiv qoruyucu kontakt zolaqlarının istifadəsi Quraşdırma Bəyannaməsində, xüsusən DIN EN 13241 standartlarında sadalanan norma və standartlara uyğun olaraq məcburidir.

Darvazanın əyillməsi	—
Darvazanın doldurulması	maks. 90%bağlı (darvazanın eni və hündürlüyündən asılı olaraq)
Operatorun iş prinsipi	Elektromexaniki taybatay açılan darvazalar
Korpus	Paslanmayan polad və ya qaynar sinklənmiş qat
Mexanizm	Hall sensoru olan yüksək keyfiyyətli SC dişli mexanizm
Mexanizmin qoruyucu cihazı	Mikro prosessor vasitəsilə nəzarət olunan güc
Mexanizmin nəzarət bloku	twist UG DT-C-1
Gərginlik mənbəyi	SC 220–240 V, 50/60 Hz Mühərək gərginliyi SC 24 V
Fırlanma tezliyi	10°/s
Açılma vaxtı	maks. 105°
Hadisənin qarşısının alınması	Avtomatik maneə aşkarlama yolu ilə
Limit açarı	Yolun ölçülməsi
Təcili buraxma	Operatorun üzərində; açarla, sadə əməliyyatla mühafizə olunur
LED-lə nəzarət edilən funksiya ardıcılığı	Vəziyyətin görüntüsü; DAYANDIRMA, AÇIQ, QAPALI, qoruyucu cihazlar, daxili/xarici; elektrik açar, signal işığı
Yumşaq işə salma/yumşaq dayanma	Enerji itkisi olmadan rampa şəklində idarə olunan yumşaq hərəkət
Qoşulma variantları	Fotoelementlər (2- və 4 naqıl), qoruyucu kontakt zolaqlar (8.2 kOhm), signal işığı, potensial olmayan rele kontaktı, elektrik açar, Memo, akkumulyator batareyası
Avtomatik bağlanma funksiyası	DIP açarı ilə tənzimləne bilər
Təhlükəsiz avadanlıq funksiyası	Bəli
Qapı funksiyasında keçərək	Bəli
İmpuls rejimi	AÇIQ/ DAYANMA /BAĞLANMA/ DAYANMA / ... müəyyən olunmuş AÇIQ/QAPALI tənzimləne bilər
Bağlanma ardıcılığı	Özünü öyrənmə
Rado kanalların sayı	4
İş rejimi	S3 40 %
Qoruyucu sinif	Operator: IP67 / Nəzarət bloku IP65
Temperatur həddi	-25 °C to +65 °C

- 1) Quraşdırma Bəyannaməsində sadalanan norma və standartlara, xüsusən DIN EN 12453 standartlara uyğunsuzluq
- 2) 3 m və ya daha çox uzunluqda və 300 kq və ya daha çox qapı çəkili üçün aktiv qoruyucu zolaqdan istifadə olunmalıdır.
- 3) Aktiv qoruyucu zolaqların istifadəsi Quraşdırma Bəyannaməsində, xüsusən DIN EN 13241 standartlarında sadalanan norma və standartlara uyğun olaraq məcburidir.



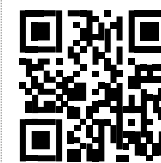
Hündürlük (m)	Doldurma (%)			
1.8	50	30	20	20
1.5	60	40	30	20
1	90	60	40	30
Uzunluq (m)	2	2.5	3	3.5

Darvaza səthinin doldurma səviyyəsinə nisbət



DIN EN 1991-1-4 Külək təzyiqinə uyğun olaraq rəqəmlərlə 32.3 m / s, külək zonası 2 və Beaufort şkalası ilə 11.

TƏLİMATLAR



www.som4.me/man-d

CAD Məlumatları



www.som4.me/cad

twist AM

2,5 m-ə qədər qapı layının eni və ya 250 kq-a qədər qapı layı çəkisi olan qapılar üçün güclü taybatay açılan qapı operatorları üçün



ACCUREADY



<0.5 W STANDBY



Əlavə məlumatları aşağıdakı səhifədə tapa bilərsiniz.
www.twistam.sommer.eu

Elastik:

- Mümkün olan 1 və 2 laylı əməliyyat
- Tam və ya yarı avtomatik bağlanma funksiyası. Keçiddən sonra açıq saxlanılma vaxtının qısaldılması mümkündür.
- Təcili buraxılma nisbətən az qüvvə ilə tam yüklənmə altında (məsələn, təzyiqdə) da mümkündür.
- Hündür dayaqları (təqribən 60 x 60 cm hündürlüyə qədər) olan qapılar üçün

Təhlükəsiz:

- Zəmanətli rahatlıq və təhlükəsiz kodlaşdırma üçün iki istiqamətli SOMloq2 radio sistemi (FM 868.95 MHz)
- Elektron mühərrik monitorinqi ilə EN 12453 standartlarına uyğun olaraq, bağlanma qüvvələrinin sertifikatlaşdırılmış məhdudluğu
- Kilidlənə bilən, mexaniki təcili buraxma
- Qoruyucu kontakt zolağı üçün inteqrasiya olunmuş qiymətləndirmə bloku
- Seçimdən asılı olaraq, qoruyucu cihazlar böyük səy göstərilmədən, asanlıqla inteqrə edilə bilər (məsələn, qoruyucu kontakt zolağı, fotoelement, elektrik qapı layının kilidi, siqnal işığı)
- Akkumulyator batareyası üçün qoşulma variantı (enerji kəsilməsi halında)

Innovativ:

- Nəzarət bloku və transformator operatora inteqrə edilib - bu onu həm kompakt, həm də sakit edir
- Avtomatik öyrənmə prosesi - Bir neçə dayaq detalları olan son mövqələrin və iş qüvvələrinin sürətli proqramlaşdırılması
- SOMlink Service interfeysi ilə çox istiqamətli tənzimlənmə seçimləri və xidmət məlumatları

Keyfiyyət:

- Hall datçiki olan tökmə alüminium korpusda yüksək keyfiyyətli SC-li dişli mühərrik
- Ekoloji cəhətdən təmiz və qənaətli (gözləmə rejimində <0,5 W istifadə edir)
- Hava keçirməyən paslanmayan polad korpus



Optimal Memo modulundan istifadə etməklə 450 yaddaş yerlərinə qədər genişləndirilən



Təcili buraxma

twist AM 1-lay, dəst

3734V000

- 1× twist AM nəzarəti bloku olan əsas operator
- Radio qəbuledici FM 868.95 MHz (SOMloq2)
- Vibrasiya ilə radio komandalarının nəzərə çarpan əks əlaqəsi ilə Pearl Vibe 4 komandalı əl ötürücüsü (# 4019V000)
- Tək istiqamətləndiricili fotoelement, 2-naqıl (#7023V000)
- Sıqnal işığı 24V (#5069V001)
- Qapı dayağı üçün amatur, qalvanizə edilmiş polad
- Qapı layı armaturu; U- formalı qalvanizə edilmiş polad



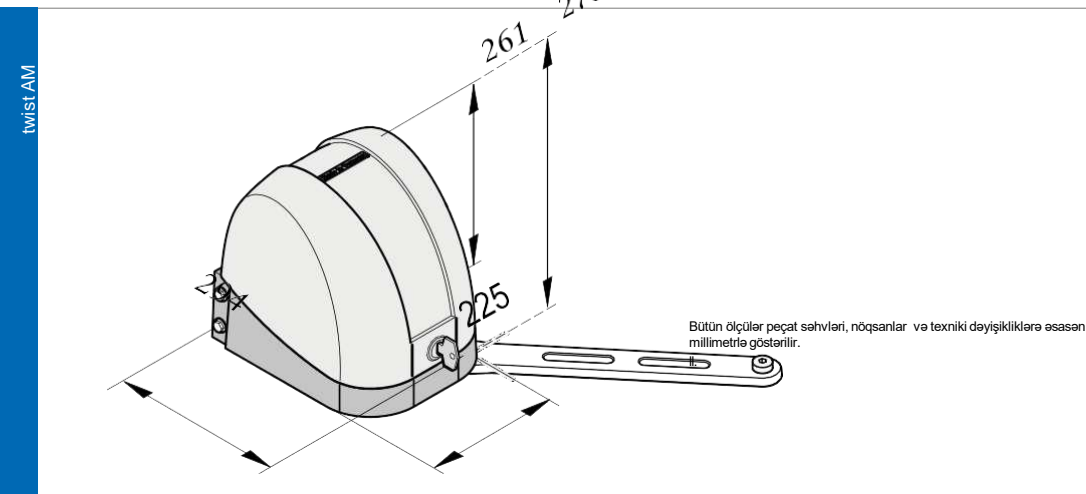
twist AM 2-lay, dəst

3735V000

- 1× twist AM nəzarəti bloku olan əsas operator və 1×twist AM işçi operator
- Radio qəbuledici FM 868.95 MHz (SOMloq2)
- Vibrasiya ilə radio komandalarının nəzərə çarpan əks əlaqəsi ilə Pearl Vibe 4 komandalı əl ötürücüsü (# 4019V000)
- tək istiqamətləndiricili fotoelement, 2-naqıl(#7023V000)
- Sıqnal işığı 24 V (#5069V001)
- 2× qapı dayağı üçün amatur, qalvanizə edilmiş polad
- Qapı layı armaturu; U- formalı qalvanizə edilmiş polad
- 12 m birləşdirici kabel



Type	twist AM
Hər laya darvazanın ağırlığı	maks. 250 kq
Hər laya darvazanın eni	maks. 2,500 mm
Darvazanın əyilməsi	-
Darvazanın doldurulması	maks. 100 % bağlı maks.90%bağlı (darvazanın eni və hündürlüyündən asılı olaraq)
Operatorun iş prinsipi	Elektromexaniki taybatay açılan darvazalar
Korpus	Xüsusi UV şüalarına dayanıqlı və yaşlanmayan sintetik materialdan hazırlanmışdır. Kövrək qırıqlara qarşı alüminium ərintidən hazırlanan eyni korpusdan daha dayanıqlıdır.
Mexanizm	Hall sensoru olan yüksək keyfiyyətli SC dişli mexanizm
Mexanizmin qoruyucu cihazı	Mikro prosessor vasitəsilə nəzarət olunan güc
Mexanizmin nəzarət bloku	Operatora (əsas) qoşulmuş Control unit and transformer integrated in operator (master)
Gərginlik mənbəyi	AC 220–240 V, 50/60 Hz / Mühərrik gərginliyi SC 24 V
Fırlanma tezliyi	təqribi 11 °/s
Açılma vaxtı	maks. 130°
Hadisənin qarşısının alınması	Elektron mexanizm nəzarəti ilə
Limit açarı	Sabit dayanacaq
Təcilli buraxma	Operatorun üzərində; açarlar, sadə əməliyyatla mühafizə olunur
LED-lə nəzarət edilən funksiya ardıcılığı	Vəziyyətin görüntüsü; DAYANDIRMA, AÇIQ, QAPALI, qoruyucu cihazlar, daxili /xarici ; elektrik açar; siqnal işığı
Yumşaq işı salma/yumşaq dayanma	Enerji itkisi olmadan rampa şəklində idarə olunan yumşaq hərəkət
Qoşulma variantları	Fotoelementlər (2- və 4 naəli), qoruyucu kontakt zolaq (8.2 kOhm), siqnal işığı, xarici cihazlar, potensial olmayan rele kontaktı , elektrik açar, Memo,
Avtomatik bağlanma funksiyası	DIP açarı ilə tənzimləne bilər
Avtomatik bloklama funksiyası	Bəli
Qapı funksiyasında keçərək	Bəli
İmpuls rejimi	AÇIQ/ DAYANMA /BAĞLANMA/ DAYANMA / ... müəyyən olunmuş AÇIQ/QAPALI tənzimləne bilər
Bağlanma ardıcılığı	Özünü öyrənmə
Rado kanallarının sayı	4
İş rejimi	S3 15 %
Qoruyucu sinif	IP44
Temperatur həddi	-25 °C dən +65 °C-yə

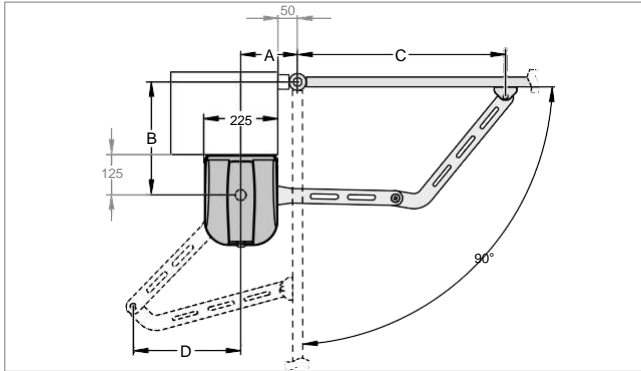




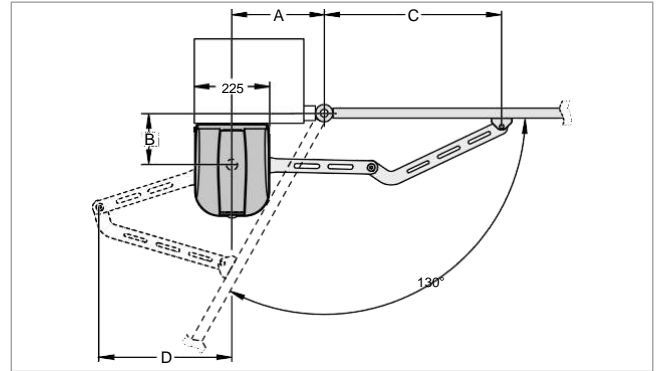
Qapıya quraşdırılmaq üçün aşağıdakı meyarlara cavab verilməlidir. Dayaq ölçüləri ən az 25 × 25 sm olmalıdır. Dirəklərin materialı yaranan qüvvələr üçün kifayət qədər gücə malik olmalıdır. Armaturaların quraşdırılma vəziyyəti A / B / C / D ölçülərinin icazə verilən dəyərləri daxilində olmalıdır.

- İki ədəd qapı layınının açılış bucaqlarında kənara çıxmalar olarsa, A-/B-/C-/D ölçüləri uyğun şəkildə seçilməlidir.
- Təhlükəsizlik məsafələri qapı növü üçün standarta uyğun olmalıdır.
- Dayaqda nəzərdə tutulan quraşdırma səthi şaquli və düz olmalıdır. Quraşdırma zamanı dayaq armaturu düz olmalıdır. Quraşdırmadan əvvəl qeyri -bərabər sahələr və ya yamaclar düzleştirilməlidir.

A	D	200	225	275	350	400
B	bucaq					
155	90°	720 480	695 480	645 480	570 480	519 480
200	90°	715 480				
250	90°	705 480				
300	90°	694 480				
350	90°	678 480				
400	90°	660 480				
450	90°	639 480				



Şəkil A-/B-/C-/D-ölçülər, açılma bucağı 90°



Şəkil A-/B-/C-/D-ölçülər, açılma bucağı 130°

Hündürlük(m)	Doldurma (%)			
2	100	80	40	30
1.5	100	100	60	40
1	100	100	80	50
Uzunluq (m)	1	1.5	2*	2.5*

Qapı səthinin doldurma səviyyəsinə nisbət

* Elektrik açarın istifadəsi tövsiyə olunur.

TƏLİMATLAR



www.som4.me/man-d

CAD MƏLUMATLARI



www.som4.me/cad

Taybatay açılan qapı operatorları



Memo

10373

- Yaddaşın genişləndirilməsi, ştəpselli, Qoş & İşə sal
- Radio yaddaşı 450 əl ötürücü komandaya qədər genişləndirir
- Əl ötürücü komandaların operatorun daxili yaddaşından Memo-ya avtomatik ötürülməsi
- Məlumatların sadə rezervləşdirilmiş surəti və xidmət tələb olunarsa, əl ötürücü komandaların yeni operatora ötürülməsi
- Xidmət tələ olunarsa, sadə məlumatların ehtiyat nüsxəsi və əl ötürücü komandaların yeni operatora köçürülməsi
- Codemaster+ ötürücü idarəetməsinin istifadəsinə imkan verir
- SOMloq2 radio sistemi və Memo yuvası olan məhsullar üçün



Qovşaq qutusu

YENİ

S12615-00001

- Plastik korpus (IP67, RAL 7035)
- Ölçülər: 85×49×51 mm
- Əyilməyə qarşı qorunma ilə 2× kabel vtulkası daxil olmaqla



Twist 200 E/EL üçün qoşulma kabel dəsti

3204V000

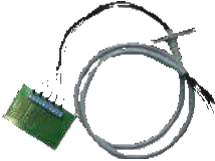
- Nəzarət blokunun korpusuna ikinci operatorun qoşulması üçün
- 7 m kabel, qovşaq qutusu (IP67) və kabel vtulkaları daxil olmaqla



Twist 350, twist XL, twist UG and twist AM üçün qoşulma kabel dəsti

3271V000

- Nəzarət blokunun korpusuna ikinci operatorun qoşulması üçün
- 12 m kabel, qovşaq qutusu (IP67) və kabel vtulkaları daxil olmaqla



twist XS keçid dəsti

3248V000

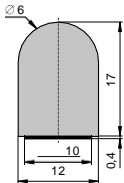
- E/EL operatorlarının twist XL/XXL idarəetmə bloklarında işləməsi üçün



Twist nəzarət bloku üçün kabel vtulkası S10152-00001

2× M16×1.5 WAF22

1×M20×1.5WAF27



Künc qoruma profili

S10332-00001

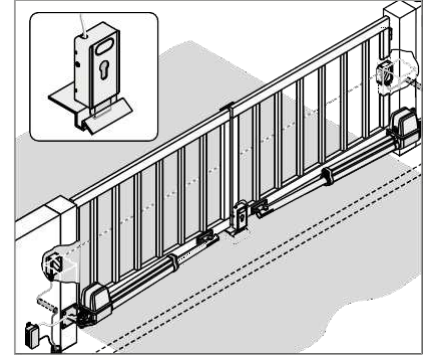
- Uzunluq: 6 m
- Rəng: qara
- Bir tərəfdə öz-özünə yapışan

Taybatay açılan qapı üçün köməkçi vasitələr

Elektrik açar SC24 V)

3205V003

- Əmlaka qəsdən ziyan vurma halına qarşı əlavə qorunma
- Yan tərəfdən və ya yerə kilidləmək üçün zərbə lövhəsi və döşəmə zərbə lövhəsi ilə
- Profil silindsiz



Elektrik açarı üçün silindr

5102V000

- Elektrik açarı üçün profil silindrinin uyğunlaşdırılması (# 3205V003)
- 3 açar daxil olmaqla (uzunluq: 40 mm, material: mis)

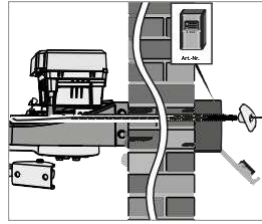
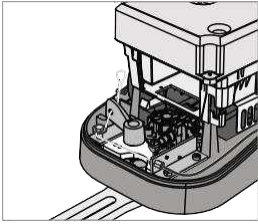


Buraxma desti

YENİ

S11142-00001

- Naqıl 5000 mm, örtük 4500 mm
- Twist AM üçün kənarından təcili buraxılış üçün



Əsas Qarajın əsas seyfi

YENİ

S11141-00001

- Buraxma qolunu icazəsiz girişə qarşı qorumaq üçün 50 açara qədər və ya buraxma desti ilə birgə təhlükəsiz saxlama üçün (# S11142-00001).
- Ölçülər: 120 × 83.5 × 62 mm
- Böyük, dayanıqlı metal korpus
- İndividual olaraq proqramlaşdırıla bilən rəqəmsal kod (4 rəqəmli)

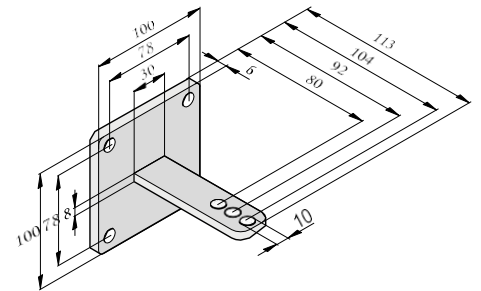
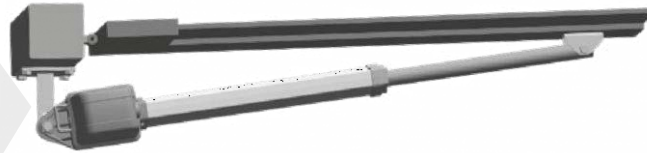


Twist 200 E/EL üçün armaturlar

Qapı dayağının armaturu 50/104, standart

2251V000

- Solda və ya sağda istifadə üçün uyğundur
- Sinklənmiş



Twist 200 E/EL üçün armaturlar

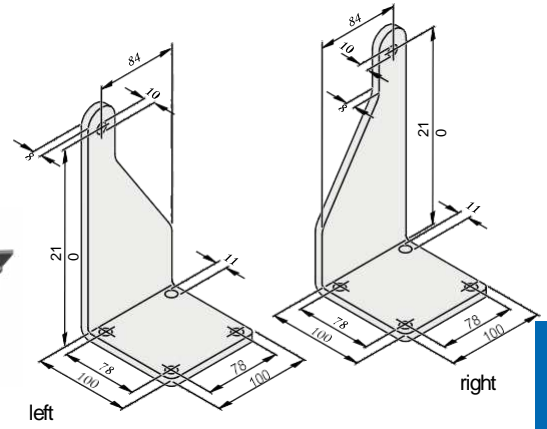
Qapı dayəğının armaturu 84/210 L

32063V002

Qapı dayəğının armaturu 84/210 R

32063V003

- Qaynar sinklənmiş



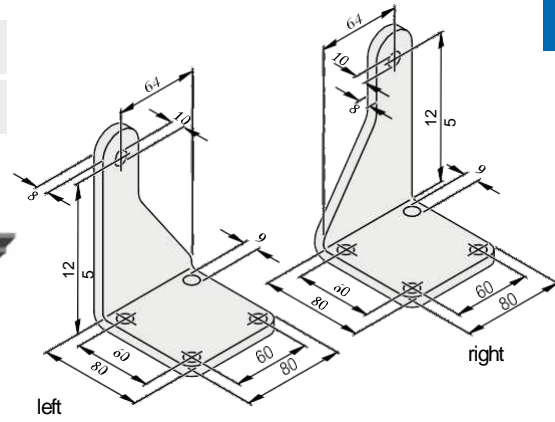
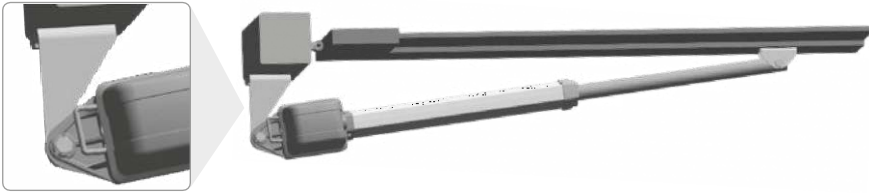
Qapı dayəğının armaturu 64/125L

32063V174

Qapı dayəğının armaturu 64/125R

32063V175

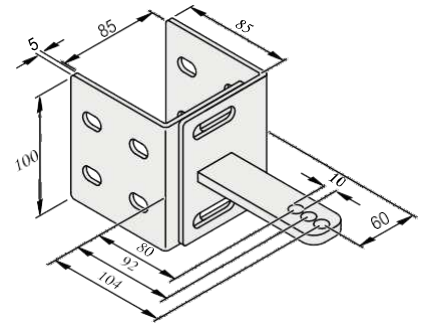
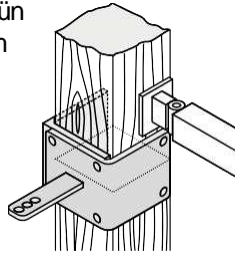
- Qaynar sinklənmiş



Qapı dayəğının armaturu 60/104 L + R

3108V000

- Xüsusilə operatoru taxta dayəqlara quraşdırmaq üçün
- Dəyişən tənzimləmə, dayəğın qalınlığı 90–140 mm
- Solda və ya sağda istifadəyə uyğundur



Qapı layının armaturu

S11179-00001

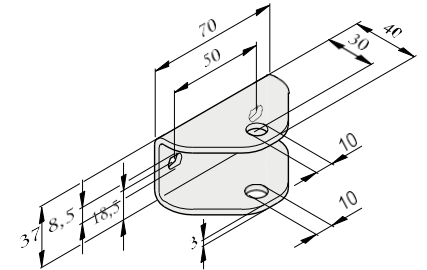
- Solda və ya sağda istifadəyə uyğundur
- Sinklənmiş

Qapı layının armaturu

YENİ

S11629-00001

- Solda və ya sağda istifadəyə uyğundur



Qapı layının armaturu

YENİ

S11627-00001

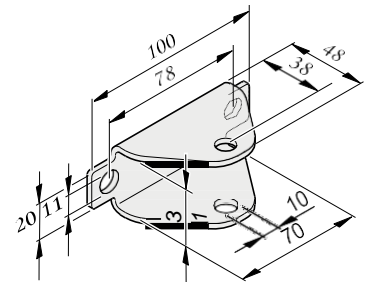
- Solda və ya sağda istifadəyə uyğundur
- Sinklənmiş
- Delikdəki məsafə istehsal tarixinə qədər twist 200 E operatorlarına uyğun gəlir 05/2010

Qapı layının armaturu

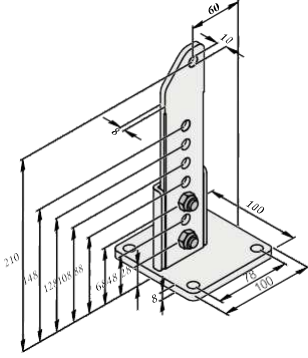
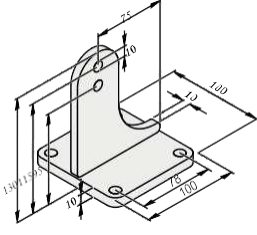
YENİ

S11628-00001

- Solda və ya sağda istifadə üçün uyğundur
- Paslanmayan polad
- Delikdəki məsafə istehsal tarixinə qədər twist 200 E operatorlarına uyğun gəlir 05/2010



Twist350 için armaturlar



S10751-00001

Qapı dayağının armaturu 75/115

12295V000

- Solda və ya sağda istifadə üçün uyğundur
- Sinklənmiş

Qapı dayağının armaturu 60/210 L

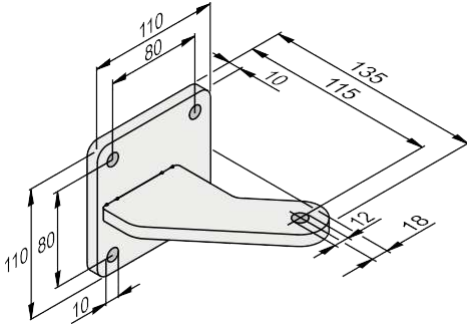
S10751-00001

Qapı dayağının armaturu 60/210 R

S10755-00001

- Dəyişkən tənzimləmə; sinklənmiş
- Twist 200 E/EL üçün də istifadə oluna bilər.

Twist XL üçün armaturlar



Qapı dayağının armaturu 85/115 L+R in a set

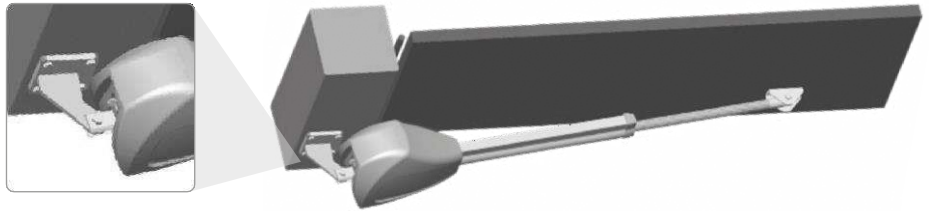
2187V000

- Solda və ya sağda istifadə üçün uyğundur
- Qalvanizə edilmiş
- Aşağıdakılardan ibarətdir: Qapı dayağının armaturu 85/115 L+R standard (#14514V002) və vint materialı

Qapı dayağının armaturu 85/115 L+ R

14514V009

- Solda və ya sağda istifadə üçün uyğundur
- Paslanmayan polad



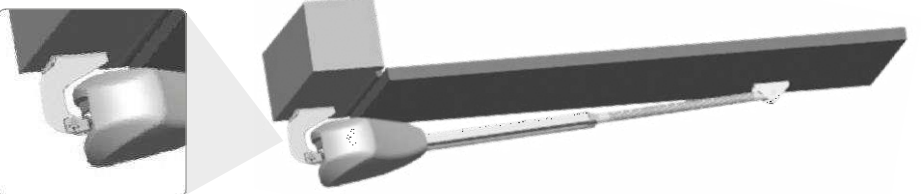
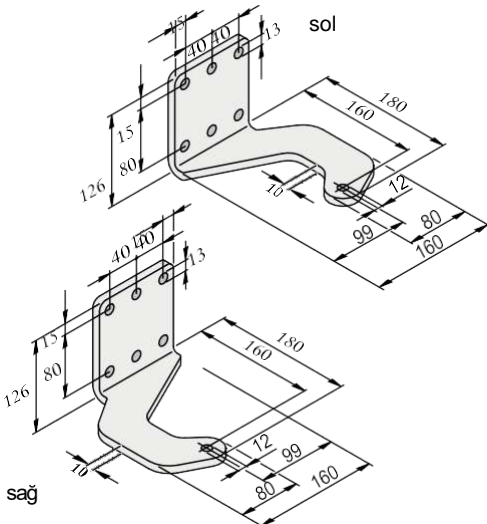
Qapı dayağının armaturu 100/160 L

14514V005

Qapı dayağının armaturu 100/160 R

14514V006

- 160 mm, əyilmiş
- Sinklənmiş



Twist XL üçün armaturlar

Qapı dayağının armaturu 92/235 L 14514V007

Qapı dayağının armaturu 92/235 R 14514V008

- Sinklənmiş

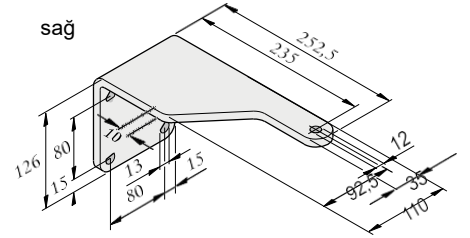
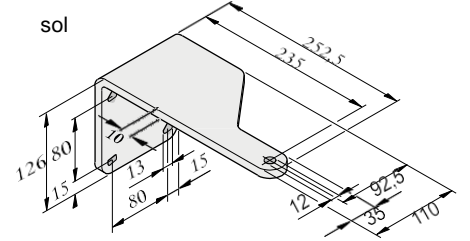
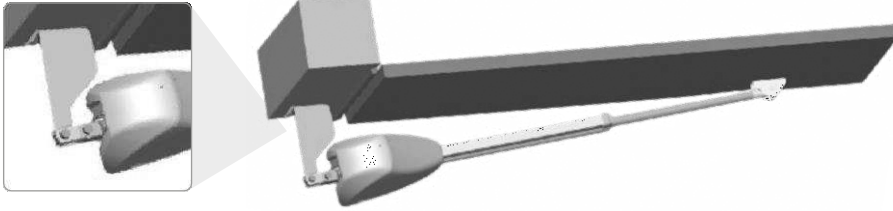
Qapı dayağının birləşməsi 14525V000

- Dartınması: 50 mm
- Sinklənmiş

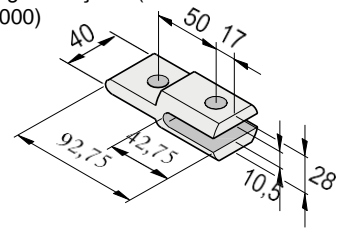
Tam dəst "sol lay" 7613V000

Tam dəst "sağ lay" 7614V000

- Aşağıdakılardan ibarətdir: Qapı dayağının armaturu 92/235 L (# 14514V007) və ya Qapı dayağının armaturu 92/235 R (# 14514V008), qapı dayağının birləşməsi (# 14525V000) və vint materialı



Qapı dayağının birləşməsi (# 14525V000)



Dəstdə qapı dayağının birləşməsi 7634V000

- Əyilmə qapıları üçün (maks. 10% qapı əyilməsi, maksimum 300 kq qapı layının çəkisi, maksimum 5 m qapı layının eni)
- Uzanma: 50 mm
- Sinklənmiş
- Aşağıdakılardan ibarətdir: Əyilmiş qapılar üçün qapı dayağının armaturu (# 14525V001) və vint materialı

Diqqət: Qüvvədə olan standartlara (məs: EN 12453; EN 12604; EN 12605; EN 13241; EN 12453) və quraşdırma ölçülərinə riayət edilməlidir.

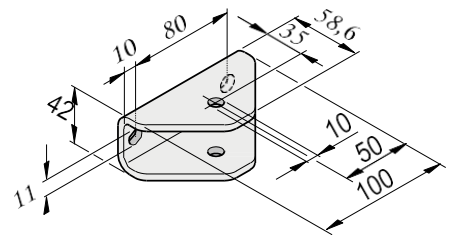
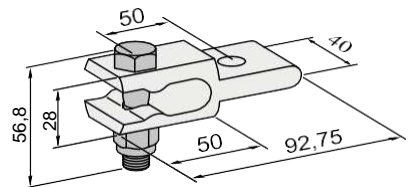
Qapı layının armaturu 14521V000

(Twist XL operatorun çatdırılma işləri həcminə artıq daxildir!)

- Həm sağ, həm də solda istifadəyə uyğundur
- Sinklənmiş

Qapı layının armaturu 14521V001

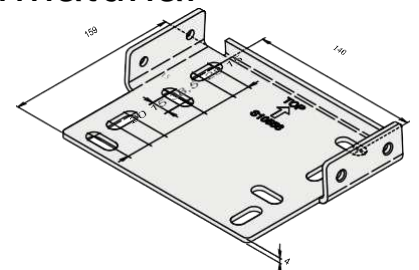
- Həm sağ, həm də solda istifadəyə uyğundur
- Paslanmayan polad



Twist AM üçün armaturlar

Divar armaturu, geniş S10556-00001

- Mürəkkəb səthlərdə (məs: kərpiclər) quraşdırmanı təmin etmək üçün quraşdırma delikləri arasında daha böyük məsafə
- Sinklənmiş





Sürüşkən qapı operatorları

Rahatlıq

Uzaqdan idarəetmə olmadan televiziya izlədiyinizi təsəvvür edirsinizmi? İndiki dövrdə ağılasızmazdır. Hələ də avtomobilinizdən düşürsünüz, həyəət darvazasına tərəf piyada gedirsiniz, xüsusi səy göstərərək onu əlinizlə açırınsınız, avtomobilinizə qayıdırınsınız, 5 m sürür və daha sonra avtomobilinizdən düşüb darvazanı bağlamaq üçün yenidən geri qayıdırınsınız? Yoxsa problemdən qurtulmaq üçün qapınızı bütün vaxt ərzində açıq qoyursunuz və hər kəsin əmlakınıza daxil olmasına imkan verirsiniz.

Müasir sürüşkən qapı operatorları ilə daha yaxşı çıxış yolunuz var. Bu qapı operatorları daha çox əlçatan olmaqla quraşdırılması da tez başa çatır. Lazım olan tək şey düyməni sadə şəkildə basmaqdır və qapı tamamilə avtomatik olaraq açılır və ya bağlanır. Bu gündəlik rahatlıqla özünüzü mükafatlandırmağın vaxtı deyilmi?

Təhlükəsizlik

- SOMMER qapı operatorları Almaniya hazırlanır və ən son beynəlxalq standartlara uyğunlaşdırılır.
- Sürüşkən qapı operatorlarımız müstəqil qurumlar tərəfindən sınaqdan keçirilir, beləliklə ailənin təhlükəsiz və etibarlı operatora sahib olduğunuzu əmin ola bilərsiniz.
- DPS (Dinamik Güc Sistemi) ilə elektron tənzimlənən gücün ölçülməsi vasitəsi ilə qəzalarn qarşısının alınması¹⁾



Texnologiya

- SOMMER şirkəti etibarlı və davamlı operatorların təkmilləşdirilməsinə böyük əhəmiyyət verir.
- Operatorların xüsusilə quraşdırılması sürətli və asandır.



Əsas və köməkçi bağlanma künclərində passiv qoruyucu kontakt zolaqları istifadə edilməlidir. Sürüşmə qapısı qoruyucu kontakt zolaqları olmadan istifadə edilməməlidir!

1) SM 40 T və DS 600/1200 istisna olmaqla.

İlk baxışda bütün sürüşkən qapı operatorlarımız

Növ	STArter	STArter+	SP 900
Qapının çəkisi	maks. 300 kq	maks. 400 kq	maks. 400 kq
Gediş uzunluğu	maks. 6,000 mm	maks. 8,000 mm	maks. 8,000 mm
Qapı mailliyi	—	—	maks. 250 kq qapı çəkisi ilə maks. 3.5 % ^{1) 2)}
Operatorun iş prinsipi	24 V SC reduktorlu mühərrik		24 V SC reduktorlu mühərrik
Öz-özünə bağlanma	Sonsuzintli ötürmə vasitəsilə		Sonsuzintli ötürmə və elektromexaniki bağlanma vasitəsilə
Açılma vaxtı	maks. 170 mm/s	maks. 240 mm/s	maks. 285 mm/s
Rezerv enerji sərfiyyatı	~2 W		~0.5 W
Mexanizmin qoruyucu cihazı	Bəli, mikro prosessor vasitəsilə nəzarət olunan güc		Bəli, mikro prosessor vasitəsilə nəzarət olunan güc
Gərginlik mənbəyi	SC 220–240 V, 50/60 Hz Mühərrik gərginliyi SC 24 V		SC 220–240 V, 50/60 Hz Mühərrik gərginliyi SC 24 V
Limit açarı	Mükəmməl tənzimləmə ilə elektron limit açarı vasitəsilə (kontaktsiz)		Mükəmməl tənzimləmə ilə elektron limit açarı vasitəsilə (kontaktsiz)
Mühərrikin nəzarət bloku	Operatorun korpusuna birləşdirilir, ştəpselli		Operatorun korpusuna birləşdirilən
SC çıxışı	Bəli (24 V)		Bəli (fotoelement: 20V/400mA; tənzimlənməyən işıq siqnalı 24 V/ 0.8 A)
Xəbərdarlıq öncəsi vaxt seçilməlidir	Bəli		Bəli
Yumşaq işı salma/yumşaq dayanma	Enerji itkisi olmadan rampa şəklində idarə olunan yumşaq hərəkət		Enerji itkisi olmadan rampa şəklində idarə olunan yumşaq hərəkət, sm ilə tənzimləne bilər
Qoşulma variantları	1x siqnal işığı, fotoelement, qoruyucu kontakt zolaqlar (elektrik 8.2 kOhm üçün qiymətləndirmə) və ya birləşdirilmiş optik qoruyucu kontakt zolaqlar, potensialı olmayan rele kontaktı, 1x yandırma və ya impuls düyməsi, 1x söndürmə düyməsi		1x siqnal işığı, fotoelement (2 və ya 4 naqıl), 2 x qoruyucu kontakt zolaqlar 8.2 kOhm və ya optik qoruyucu kontakt zolağı, potensialı olmayan rele kontaktı, 1x yandırma, 1x dayandırma düyməsi, 1x söndürmə düyməsi, 1x impuls düyməsi, 1x yarı açılma düyməsi, 1x qəza halında dayandırma düyməsi, 1x batareya akkumulyatoru, opsional: radio əsaslı qoruyucu kontakt zolaqlar, 2 hər biri YANDIRMA/SÖNDÜRMƏ üçün, əsas açar, birləşdirilmiş taymer girişi
Təhlükəsiz qoşulma funksiyası			Tənzimləne bilən
Vaxtında avtomatik bağlanma	1 dən–120 saniyəyə qədər tənzimləne bilən		0–dan 255 saniyəyə qədər tənzimləne bilən
Təhlükəsizlik funksiyası	Bəli, TorMinal vasitəsilə aktivləşdirilə bilər		Bəli
Yalnız TorMinal ilə birgə	Dövr hesablayıcısı, potensialı olmayan rele çıxışı (tənzimləne bilən funksiya)		Dövr hesablayıcısı, potensialı olmayan rele çıxışı (tənzimləne bilən funksiya), sonuncu yalnız kod ,...
Hərəkətin aktivləşdirmə istiqaməti	Müəyyən olunmuş AÇIQ /QAPALI funksiyası tənzimləne bilər.		Müəyyən olunmuş AÇIQ /QAPALI funksiyası tənzimləne bilər.
Qismən açılma	Tənzimləne bilən		Tənzimləne bilən, həmçinin açıq vəziyyətdən
Radio kanalların sayı	2		4
İmpuls girişlərinin sayı	2		6
Təhlükəsiz giriş avadanlığı	2		3
İş rejimi	S3 30 %		S3 40 %
Qoruyucu sinif	IP54		Operator: IP44 / Nəzarət bloku : IP64
Temperatur həddi	–20 °C –dən+50 °C-ye qədər		–20 °C –dən +60 °C-ye qədər
Dişli çarx ölçüləri	Modul 4 / 19 dişli		Modul 4 / 18 dişli

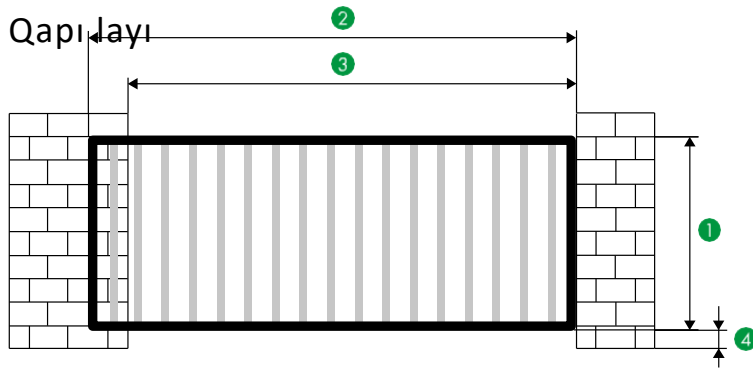
1) Quraşdırma Bəyannaməsində, xüsusən DIN EN 13241-də sadalanan norma və standartlara uyğun olaraq.

2) Ulduz formalı damperdən istifadə etmək tövsiyə olunur.

İlk baxışda bütün sürüşkən qapı operatorlarımız

RUNner	RUNner+	SM 40 T	DS 600	DS 1200
maks. 600 kq	maks. 800 kq	maks. 600 kq	maks. 600 kq	maks. 1,200 kq
maks. 8,000 mm	maks. 12,000 mm	maks. 12,000 mm	maks. 15,000 mm	maks. 20,000 mm
—	—	—	maks. 5 % ¹⁾²⁾	
24 V 24 V DC reduktorlu mühərrik		Kompakt alüminium tökmə korpuslu yağ vannalı reduktorlu mühərrik	Deqiq sonsuzvint ötürməli yüksək göstəricili reduktorlu mühərrik	
Sonsuzintli ötürmə vasitəsilə		reduktorlu mühərrik vasitəsilə	reduktorlu mühərrik vasitəsilə	
maks. 210 mm/s	maks. 190 mm/s	maks. 170 mm/s	təqribən 220 mm/s	Təqribən 200 mm/s
~0.5 W		~3.5 W	~3.5 W	~3.5 W
Bəli, mikro prosessor vasitəsilə nəzarət olunan güc		—	—	—
DC 220–240 V, 50/60 Mühərrik gərginliyi SC 24 V		DC 230 V, 50 Hz	DC 400 V, 50 Hz 0.37 kW	DC 400 V, 50 Hz 1.1 kW
Mükəmməl tənzimləmə ilə elektron limit açarı vasitəsilə (kontaktsiz)		Maqnit limit açarları vasitəsilə	Limit açarı vasitəsilə	Limit açarı və impuls releli ilə işləyən əyləc vasitəsilə
Operatorun korpusuna birləşdirilib, ştepselli		T100 Operatorun korpusuna birləşdirilib	ACM 400 S; LED- ilə nəzarət edilən funksiya ardıcılığı	
Bəli (fotoelement: 20 V / 400 mA; tənzimləməyən siqnalı işığı 24 V / 0.8 A)		Bəli (SC 24 V, maks. 0.15 A)	DC 24 V + DC 12 V	
Bəli		Bəli	Bəli	
Enerji itkisi olmadan rampa şəklində idarə olunan yumşaq hərəkət, sm ilə tənzimləyə bilər		Xeyr	Xeyr	
1x siqnal işığı, fotoelement (2 və ya 4 naqıl), 2 x qoruyucu kontakt zolaqlar 8.2 kOhm və ya optik qoruyucu kontakt zolağı, potensialı olmayan rele kontaktı, 1x yandırma, 1x dayandırma düyməsi, 1x söndürmə düyməsi, 1x impuls düyməsi, 1x yarı açılma düyməsi, 1x qəza halında dayandırma düyməsi, 1x batareya akkumulyatoru, opsional: radio əsaslı qoruyucu kontakt zolaqlar, 2 hər biri YANDIRMA/SÖNDÜRME üçün, əsas açar, birləşdirilmiş taymer girişi		Siqnal işığı, fotoelement, qoruyucu kontakt zolaqlar (8,2 kOhm) və ya optik) - yalnız qiymətləndirmə elektronları, əsas açarlarla birlikdə mümkündür	Təcili dayanma, daxili həyat və işıq siqnalı, fotoelement, elektrik (8.2 kOhm) və ya optik qoruyucu kontakt zolaqlar	
Tənzimləyə bilən		—	Tənzimləyə bilən	
1 dən–255 saniyəyə qədər tənzimləyə bilən		0–dan 15 saniyəyə qədər tənzimləyə bilən	2–dən 195 saniyəyə qədər tənzimləyə bilən	
Bəli		Xeyr	Bəli	
Dövr hesablayıcısı, potensialı olmayan rele çıxışı (tənzimləyə bilən funksiya), sonuncu yalnız kod ,...		Xeyr	Xeyr	
Müəyyən olunmuş AÇIQ /QAPALI funksiyası		Xeyr	Müəyyən olunmuş AÇIQ /QAPALI funksiyası	
Tənzimləyə bilən; həmçinin açıq vəziyyətdən		Tənzimləyə bilən	Tənzimləyə bilən	
4		2	2	
6		3	3	
3		2	6	
S3 40 %		S3 40 %	S3 40 %	
IP54		IP44	Operator: IP44 / Nəzarət bloku IP65	
–30 °C dən +50 °C-ye qədər		–20 °C –dən +70 °C-ye qədər	–20 °C –dən +50 °C-ye qədər	
Modul 4 / 19 dişli		Modul 4 / 18 dişli	Modul 4 / 20 dişli	

Sürüşkən qapı operatorları üçün yoxlama siyahısı

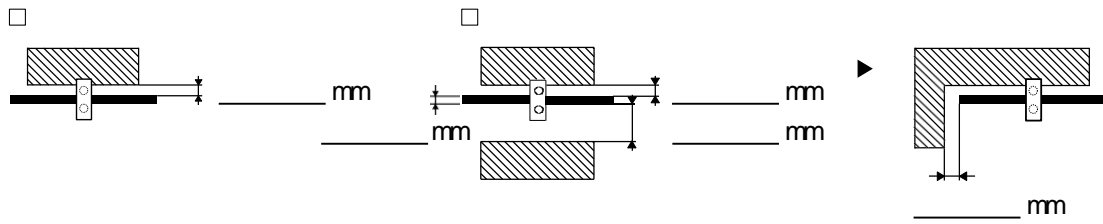


Çəkiyədlər

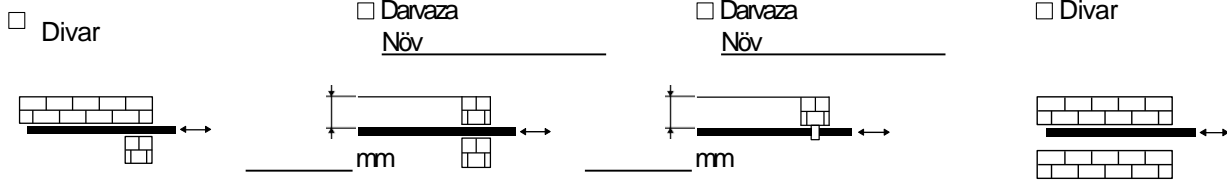
Darvaza ayının çəkisi	_____ kq
1 Darvaza layının hündürlüyü	_____ mm
2 Darvaza layının eni	_____ mm
4 Yerdən darvazanın alt kənarına qədər olan məsafə	_____ mm
_____ mm	_____ mm
Maks. gediş uzunluğu	

Dayağın vəziyyəti

Ölçüləndirmə



Yuxarıdan dayağın vəziyyəti (qoruyucu kontakt zolaqların hesablanması)



Sürüşkən qapı operatorları üçün yoxlama siyahısı

Əlavə məlumat

Qapının əyilməsi varmı?

- Xeyr
 Bəli _____%(maks.5% maillik)

Qapının tam səthli qapalı doldurması varmı?

- Bəli
 Xeyr, növ _____

Elektrik qoşulma:

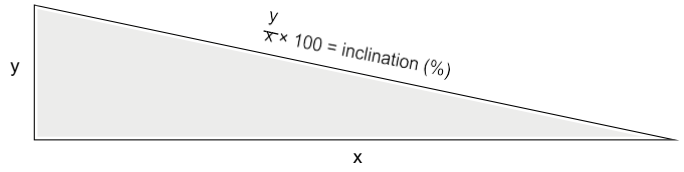
- 230 V
 400V

Gündəlik açılma əməliyyatları:

Saat üzrə açılma əməliyyatları:

Qapının istifadə məqsədi:

- Şəxsi
 İctimai /kommersial



Mailliyin hesablanma nümunəsi:

$$x = 10\text{m} \quad y = 0.1\text{m}$$

$$0.1\text{m} / 10\text{m} \times 100 = 0.01 \times 100 = 1\% \text{ maillilik}$$

İş rejimi

- İş rejimi
- Təhlükəsizlik avadanlığı rejimi
(yalnız radiosuz mümkündür)
- Avtomatik rejimikk
(yalnız fotoelementlərlə bircə)

Köməkçi vasitələr

1. Əməliyyat

- Əl ötürücüsü ədəd.
Əsas açar
- Gizli quraşdırma
- Səthə quraşdırılmış
- Telekod+
- Qamçı antena
- İşıqfor nəzarəti
(yalnız DS
600/DS1200)
- Giriş sistemləri
Barmaq izi (ENTRASys+)

2. qoruyucu

- qoruyucu kontakt zolaqlar
ədəd.
- Fotoelement ədəd.
- Sıqnal işığı
- Əsas açar
- Mühərrik qoruyucu açar
- qoruyucu kontakt zolaqları üçün qiymətləndirmə elektronları



Qapının əllə asanlıqla açılıb bağlanması vacibdir. Buradakı güc tələbi şəxsi istifadə üçün 150N, kommersiya məqsədli istifadə üçün isə 260 N təşkil edir.



Sadəcə yoxlama siyahısını doldurun, əlaqə məlumatlarınızı daxil edin və sorğunuzla bircə SOMMER-ə təqdim edin (Faks: 07021/80 01-100, e-mail: info@sommer.eu). Yoxlama siyahısını www.som4.me/chkl saytıdan yükləyə bilərsiniz. Əlavə məlumatı www.som4.me/man-d saytında tapa bilərsiniz.

Şirkətin möhürü/ alıcının nömrəsi _____

(Alıcının nömrəsi hazırlıqlar üçün tələb olunur)

Starter

6 m-ə qədər gediş uzunluğu olan qapılar və 300 kq-a qədər qapı çəkisi olan kompakt sürüşkən qapı operatoru

Üstünlüklər

- Əsas bağlanma küncündə aktiv qoruyucu kontakt zolağa ehtiyac yoxdur ¹⁾²⁾
- Uzun xidmət müddəti olan texniki xidmət göstərilməyən operator
- Tam avtomatik güc yaddaşı ilə yüksək səviyyədə təhlükəsizlik
- Nəzarət olunan yumşaq açılma olan 24 V texnologiyası
- Əvvəlcədən quraşdırılmış sınaq şəbəkə kabeli
- Avtomatik bağlanma və qismən açılma üçün konfigurasiya edilə bilər
- STA-1 mühərrik nəzarət bloku:
- Ştəpselli, korpusa inteqrasiya olunmuş
- TorMinala qoşulma ilə

- Əllə bağlanma:
- SOMMER sürüşmə qapı operatorları ilə qapı hər vəziyyətdə asanlıqla kilidlənə və açıla bilər.
- Rəf:
- Polad nüvəli plastik raf qapının hamar və səssiz işləməsini təmin edir
- Sadə quraşdırma üçün bütün məqsədlər üçün istifadə olunan lövhə ilə
- Kompakt dizayn
- Elastik, korroziyaya dayanıqlı



İşəsalma cihaz dəsti

3540V000

- İşəsalma cihazının sürüşmə qapı operatoru
- İnteqrasiya edilmiş radio qəbuledicisi olan mühərrik nəzarət bloku (FM 868.8 MHz Somloq Rollingcode)
- Universal quraşdırma dayaq plitəsi (H = 15 mm)
- 4 komandalı Klassik (# 4020V000) əl ötürücü quraşdırma materialı (maksimum 6000 mm -ə qədər genişləndirilə bilən) daxil olmaqla polad nüvəli 4 m plastik asqı

İşəsalma cihazının tək operatoru

3550V000

- İşəsalma cihazının qapı operatoru
- İnteqrasiya edilmiş radio qəbuledicisi olan mühərrik nəzarət bloku (FM 868.8 MHz Somloq Rollingcode)
- Universal quraşdırma dayaq plitəsi (H = 15 mm)

1) Quraşdırma Beyannaməsində, xüsusilə DIN EN 13241-ə uyğun standartlarda sadalanan norma və standartlara uyğun olaraq. 2) İşəsalma cihazı üçün tətbiq edilmir.

STArter+

6 m-ə qədər gediş uzunluğu olan qapılar və 400 kq-a qədər qapı çəkisi olan kompakt sürüşkən qapı operatoru

STArter+ dəsti

3541V000

Üstünlükləri: *sola baxın*

STArter+ sürüşkən qapı operatoru

- Birləşdirilmiş radio qəbuledicisi ilə mexanizmin nəzarət bloku (FM 868.8 MHz Somloq Rollingcode)
- Universal quraşdırma dayaq plitəsi (H = 15 mm)
- 4-komandalı əl ötürücüsü Classic (#4020V000)
- Quraşdırma materialı (maks 8,000 mm-ə qədər genişləne bilən) daxil olmaqla 4 m polad özəkli plastik reyka



STArter+ tək operator

3551V000

Üstünlükləri: *sola baxın*

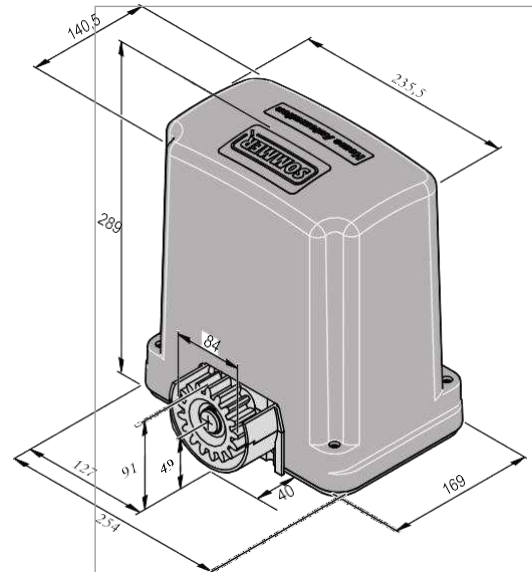
- STArter+ sürüşkən qapı operatoru
- Birləşdirilmiş radio qəbuledicisi ilə mexanizmin nəzarət bloku (FM 868.8 MHz Somloq Rollingcode)
- Universal quraşdırma dayaq plitəsi (H = 15 mm)



Növ	STArter	STArter+
Qapının çəkisi	maks. 300 kq	maks. 400 kq
Gediş uzunluğu	maks. 6,000 mm	maks. 8,000 mm
Qapı mailliyi	—	—
Operatorun iş prinsipi	24 V DC mühərrik reduktoru	
Öz-özünə bağlanma	Sonsuzlillik ötürmə vasitəsilə	
Açılma sürəti	maks. 170 mm/s	maks. 240 mm/s
Rezerv enerji sərfiyyatı	~2 W	
Mexanizmin qoruyucu cihazı	Bəli, mikro prosessor vasitəsilə nəzarət olunan güc	
Gərginlik mənbəyi	DC 220–240 V, 50/60 Hz Mühərrik gərginliyi SC 24 V	
Limit açarı	Mükəmməl tənzimləmə ilə elektron limit açarı vasitəsilə (kontaktsiz)	
Mexanizmin nəzarət bloku	Operatorun korpusuna birləşdirilən, ştəpselli	
SC çıxışı	Bəli (24 V)	
Xəbərdarlıq öncəsi vaxt seçilə bilər	Bəli	
Yumşaq işə salma/yumşaq dayanma	Enerji itkisi olmadan rampa şəklində idarə olunan yumşaq hərəkət, sm ilə tənzimləne bilər	
Qoşulma variantları	1x siqnal işığı, fotoelement, qoruyucu kontakt zolaqlar (elektrik 8.2 kOhm üçün qiymətləndirmə) və ya birləşdirilmiş optik qoruyucu kontakt zolaqlar, potensialı olmayan rele kontaktı, 1x yandırma və ya impuls düyməsi, 1x söndürmə düyməsi	
Təhlükəsiz qoşulma funksiyası	Tənzimləne bilən	
Vaxtında avtomatik bağlanma	Tənzimləne bilən from 1–120 s	
Təhlükəsiz avadanlıq funksiyası	Bəli, TorMinal vasitəsilə aktivləşdirilə bilər	
Yalnız TorMinal ilə birgə	Dövr hesablayıcısı, potensialı olmayan rele çıxışı (tənzimləne bilən funksiya)	
Hərəketin aktivləşdirmə istiqaməti	Müəyyən olunmuş AÇIQ /QAPALI funksiyası tənzimləne bilər.	
Qismən açılma	Tənzimləne bilən	
Radio kanalların sayı	2	
İmpuls girişlərinin sayı	2	
Təhlükəsiz girişlərinin sayı	2	
İş rejimi	S3 30 %	
Qoruyucu sinif	IP54	
Temperatur həddi	-20 °C to +50 °C	



Əsas və köməkçi bağlanma küncələrində aktiv qoruyucu kontakt zolaqları istifadə edilməlidir. Sürüşkən qapılar aktiv qoruyucu kontakt zolaqları olmadan STArter+ ilə birgə istifadə edilməməlidir!



Bütün ölçülər peçat səhvləri, nöqsanlar və texniki dəyişikliklərə əsasən millimetrlə göstərilir.



VIDEO

www.som4.me/vid-p



TƏLİMATLAR

www.som4.me/man-s



CAD MƏLUMATLARI

www.som4.me/cad

SP 900

8 m-ə qədər gediş uzunluğu olan qapılar və 400 kq-a qədər qapı çəkisi olan qapılar üçün dayaqda möhkəm və “gözəgörünməz” sürüşkən qapı operatoru

Üstünlüklər

- Əsas bağlanma küncündə aktiv qoruyucu kontakt zolağa ehtiyac yoxdur ¹⁾
- Sürət və əlavə parametrlər avtomatik olaraq qapının ölçü və çəkisinə uyğunladırıla bilər.
- Birləşirilmiş elektrik qıfıl yüksək avtomatik özü bağlanmanı təmin edir.
- 3.5%-əqədər mailliyi olan qapılar üçün uygundur ¹⁾²⁾
- Qoruyucu kontakt zolaqların (8.2kOhm və ya OSE) və fotoelementlərin (2 və 4 naqıl) avtomatik aşkarlanması
- Avtomatik və qismən bağlanma funksiyası tənzimləne bilər
- Qapının açılma istiqaməti seçim düyməsi ilə tənzimləne bilər.
- Enerjiyə qənaət edən halqəşəkilli içlik transformatoruekooloji cəhətdən təmizdir və pula qənaət edir
- Batareya akkumulyatoru üçün qoşulma variantı ³⁾
- Real qutu profili sayəsində möhkəm struktur; həmçinin hündür qapı layları üçün idealdir
- Təhlükəsiz avadanlıq funksiyası 2 paket = daha çox elastiklik:
- Dayaq və operator asan əldə edilməsi üçün iki paketdə təchiz edilir.
- Rənglənmədən öncə operatorların sökülməsinə ehtiyac yoxdur



<0.5 W STANDBY



ACCUREADY

1) Quraşdırma Bəyannaməsində, xüsusilə DIN EN 13241 standartlarında sadalanan norma və standartlara uyğun olaraq. 2) maks. 250 kq qapı çəkisi; Ulduz formalı damperdən istifadə etmək tövsiyə olunur. 3) SP 900 ilə batareya akkumulyatoru yalnız Rev. və 1.6.4 program təminatı versiyasından olan nəzarət bloklarına uyğundur. 4) Qoruyucu örtüksüz xammal



SOMloq2

Dayaq bloku SP 900 (1,500 mm)

3712V000

- Dayaq örtüklü alüminium dayaq (Təmiz alüminium⁴⁾)
- Döşəmə plitəsi

Dayaq bloku SP900 (2,100 mm)

3710V000

- Dayaq örtüklü alüminium dayaq (Təmiz alüminium⁴⁾)
- Döşəmə plitəsi
- Sıxma qısqaclar desti

Dərinləşdirmədən SP900 dayaq bloku (1,500 mm)

3713V000

- SP 900 əks dayaq
- Dayaq örtüklü alüminium dayaq (Təmiz alüminium⁴⁾)
- Döşəmə plitəsi

Dərinləşdirmədən SP900 dayaq bloku (2,100 mm)

3700V005

- SP 900 əks dayaq
- Dayaq örtüklü alüminium dayaq (Təmiz alüminium⁴⁾)
- Döşəmə pitəsi
- Sıxma qısqaclar desti

SP 900 operator bloku

YENİ

S11568-00001

- Mühərrik bloku
- Korpusda nəzarət bloku
- SOMup4radio qəbuledicisi (FM 868.95MHz SOMloq2, 40 radio yaddaş yerləri), ştəpselli
- Memo yaddaşın artırılması üçün yuva (450 radio komanda)
- Ötürücülər SOMlink xidmət interfeysi vasitəsilə proqramlaşdırıla, silinə bilər və məlumatlar görüntülənə bilər.



Səhifə [106-da](#) uyğun dişli reykanı tapa bilərsiniz (xahiş edirik ayrıca sifariş edin).

Artırılmış mil tənzimləmə həddi olan SP900 operator bloku

- Mühərrik bloku
- Korpusda nəzarət bloku
- SOMup4 radio qəbuledicisi (FM 868.95MHz SOMloq2, 40 radio yaddaş yerləri), ştepselli
- Memo yaddaşın artırılması üçün yuva (450 radio komanda)
- Ötürücülər SOMlink xidmət interfeysi vasitəsilə proqramlaşdırıla, silinə bilər və məlumatlar görüntülənə bilər.
- İndividual həllərin daha çox tətbiq olunması üçün artırılmış tənzimləmə həddi olan mil



40 mm örtük daxil olmaqla tənzimləmə həddi	S11815-00001
50 mm örtük daxil olmaqla tənzimləmə həddi	S11816-00001
100 mm tənzimləmə həddi	S11817-00001

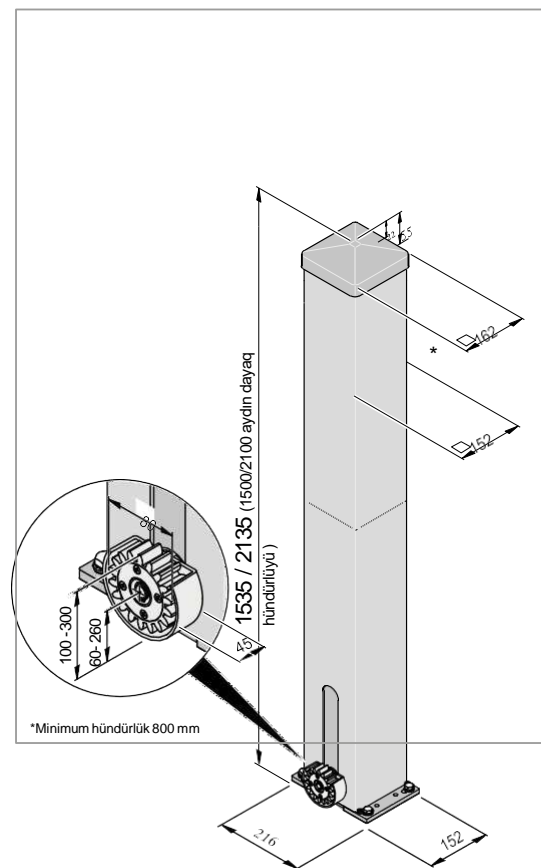
YENİ

YENİ

YENİ



Növ	SP 900
Qapının çəkisi	maks. 400 kq
Gediş uzunluğu	maks. 8,000 mm
Qapı mailliyi	250 kq çəkili qapı ilə maks. 3.5 % ^{1/2)}
Operatorun iş prinsipi	24 V DC reduktor mühərriki
Öz-özünə bağlanma	Sonsuzintli ötürmə və elektromexaniki açar vasitəsilə
Aılma sürəti	maks. 285 mm/s
Rezerv enerji sərfiyatı	~0.5 W
Mexanizmin qoruyucu cihazı	Bəli, mikro prosessor vasitəsilə nəzarət olunan güc
Gərginlik mənbəyi	DC 220-240 V, 50/60 Hz Mühərrik gərginliyi SC 24 V
Limit açarı	Mükəmməl tənzimləmə ilə elektron limit açarı vasitəsilə (kontaktsiz)
Mexanizmin nəzarət bloku	Operatorun korpusuna birləşdirilir
SC çıxışı	Bəli (fotoelement 20 V/400 mA; 24V/0.8 A tənzimlənməyən işıq signalı)
Xəbərdarlıq öncəsi vaxt seçilə bilər	Bəli
Yumşaq işə salma/yumşaq dayanma	Enerji itkisi olmadan rampa şəklində idarə olunan yumşaq hərəkət, sm -ə qədər tənzimləne bilər
Qoşulma variantları	1x signal işığı, fotoelement (2 və ya 4 naqıl), 2 x qoruyucu kontakt zolaqlar 8.2 kOhm və ya optik qoruyucu kontakt zolağı, potensialı olmayan rele kontaktı, 1x yandırma, 1x dayandırma düyməsi, 1x söndürmə düyməsi, 1x impuls düymə, 1x qismən açılma düyməsi, 1x qəza halında dayandırma düyməsi, 1x batareya akkumulyatoru, opsional: radio əsaslı qoruyucu kontakt zolaqlar, 2 hər biri YANDIRMA/SÖNDÜRMƏ üçün, əsas açar, birləşdirilmiş taymer girişi
Təhlükəsiz qoşulma funksiyası	Tənzimləne bilən
Vaxtında avtomatik bağlanma	0-dan 255 saniyəyə qədər tənzimləne bilən
Təhlükəsiz avadanlıq funksiyası	Bəli
Yalnız TorMinal ilə birgə	Dövr hesablayıcısı, potensialı olmayan rele çıxışı (tənzimləne bilən funksiya), sonuncu yalnız kod
Hərəkətin aktivləşdirmə istiqaməti	Müəyyən olunmuş AÇILMA/BAĞLANMA funksiyası tənzimləne bilər
Qismən açılma	Tənzimləne bilən; həmçinin açıq vəziyyətdən
Radio kanalların sayı	4
İmpuls girişlərinin sayı	6
Təhlükəsiz girişlərinin sayı	3
Operating mode	S3 40%
Qoruyucu sinif	Operator: IP44 / Nəzarət bloku: IP64
Temperatur həddi	-20 °C-dən 60 °C-ye qədər
Dişli çarx ölçüləri	Modul 4 / 18 dişli



Bütün ölçülər peçat səhvləri, nöqsanlar və texniki dəyişikliklərə əsasən millimetrlə göstərilir.

- 1) Quraşdırma Bəyannaməsində, xüsusilə DIN EN 13241 standartlarında sadalanan norma və standartlara uyğun olaraq. 2) Ulduz formalı damperdən istifadə etmək tövsiyə olunur.



RUNner

8 m-ə qədər gediş uzunluğu olan qapılar və 600 kq-a qədər qapı çəkisi olan qapılar üçün çox funksiyalı sürüşkən qapı operatoru

Üstünlüklər

- Əsas bağlanma küncündə heç bir aktiv qoruyucu kontakt zolağa ehtiyac yoxdur ¹⁾²⁾
- Uzun istismar müddəti olan texniki xidmətə ehtiyacı olmayan operator
- Tam avtomatik güc yaddaşı ilə yüksək təhlükəsizlik səviyyəsi
- Nəzarət edilən yumşaq hərəkətli 24 V texnologiyası
- Qoruyucu kontakt zolaqların (8.2 kOhm və ya OSE) və fotoelementlərin (2 və 4 naqıl) avtomatik aşkarlanması
- Enerjiyə qənaət edən halqəşəkilli içlik transformator ekologiyə cəhətdən təmizdir və pula qənaət edir
- Batareya akkumulyatoru üçün qoşulma variantı
- Son vəziyyətdən avtomatik və ya yarı-avtomatik bağlanma funksiyası və qismən açılma mümkündür; tənzimlənən qismən açılma
- Qapının açılma istiqaməti seçmə açarı ilə tənzimləne bilər.
- İlk xəbərdarlıq funksiyası və təhlükəsizlik avadanlıq rejimi



RUNner

YENİ

- RUNner sürüşkən qapı operatoru
- Mexanizmin nəzarət bloku
- SOMup4 radio qəbuledicisi (FM 868.95 MHz SOMloq2, 40 radio yaddaş yerləri), ştəpselli
- Memo yaddaş genişləndirilməsi (450 radio komanda) üçün yuva
- Ötürücülər SOMlink xidmət interfeysi vasitəsilə proqramlaşdırıla, silinə bilər və radio qəbuledicidəki məlumatlara baxıla bilər.



Dəst

S11813-00001

- Vibrasiya ilə radio komandaların nəzərə çarpan əks əlaqəsi ilə Pearl Vibe 4 komandalı əl ötürücüsü (# 4019V000)
- Quraşdırma materialı (maks. 8,000 mm-ə qədər genişləne bilən) daxil olmaqla polad özüllü 4 m plastik reyka

Tək operator

S11566-00001

1) Quraşdırma Bəyannaməsində, xüsusən DIN EN 13241 -də sadalanan norma və standartlara uyğun olaraq. 2) RUNner+ üçün tətbiq edilmir.

RUNner+

12 m-ə qədər gediş uzunluğu olan qapılar və 800 kq-a qədər qapı çəkisi olan qapılar üçün çox funksiyalı sürüşkən qapı operatoru

RUNner+

YENİ



Üstünlüklər: *solə baxın*

- RUNner+ sürüşkən qapı operatoru
- Mexanizmin nəzarət bloku
- SOMup4 radio qəbuledicisi (FM 868.95 MHz SOMloq2, 40 radio yaddaş yerləri), ştepselli
- Memo yaddaş genişləndirilməsi (450 radio komanda) üçün yuva
- Slot for Memo memory extension (450 Rado əmrlər)
- Ötürücülər SOMlink xidmət interfeysi vasitəsilə proqramlaşdırıla, silinə bilər və radio qəbuledicidəki məlumatlara baxıla bilər.

Dəst

S11814-00001

- Vibrasiya ilə radio komandaların nəzərə çarpan əks əlaqəsi ilə Pearl Vibe 4 komandalı əl ötürücüsü (# 4019V000)
- Quraşdırma materialı (maks. 12,000 mm-ə qədər genişlənə bilən) daxil olmaqla polad özüllü 4 m polad reyka



Təkoperator

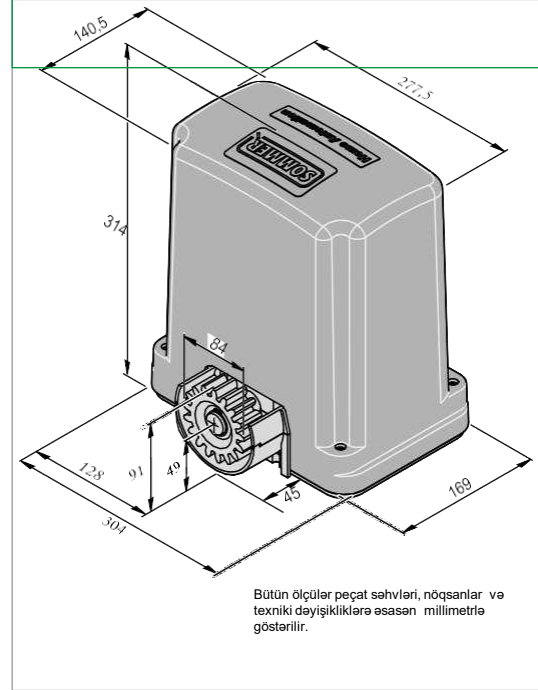
S11567-00001



RUNner / RUNner+

Növ	RUNner	RUNner+
Qapının çəkisi	maks. 600 kq	maks. 800 kq
Gediş uzunluğu	maks. 8,000 mm	maks. 12,000 mm
Gate inclination	-	
Operatorun iş prinsipi	24 V SC reduktorlu mühərrik	
Öz-özünə bağlanma	Sonsuzintli ötürmə vasitəsilə	
Öz-özünə bağlanma	maks. 210 mm/s	maks. 190 mm/s
Rezerv enerji sərfiyyatı	~0.5 W	
Mühərrikin qoruyucu cihazı	Bəli, mikro prosessor vasitəsilə nəzarət olunan güc	
Gərginlik mənbəyi	DC 220–240 V, 50/60 Hz Mühərrik gərginliyi SC 24 V	
Limit açarı	Mükəmməl tənzimləmə ilə elektron limit açarı vasitəsilə (kontaktsiz)	
Mexanizmin nəzarət bloku	Operatorun korpusuna birləşdirilir, ştepselli	
SC çıxışı	Bəli (fotoelement 20 V/400 mA; tənzimlənməmiş siqnal işığı 24 V / 0.8 A)	
Xəbərdarlıq öncəsi vaxt seçilə bilər	Bəli	
Yumşaq işə salma/yumşaq dayanma	Enerji itkisi olmadan rampa şəklində nəzarət olunan yumşaq hərəkət, sm-ə qədər tənzimləne bilər	
Qoşulma variantları	1x siqnal işığı, fotoelement (2 və ya 4 naqıl), 2 x qoruyucu kontakt zolaqlar 8.2 kOhm və ya optik qoruyucu kontakt zolağı, potensialı olmayan rele kontaktı, 1x yandırma, 1x dayandırma düyməsi, 1x söndürmə düyməsi, 1x impuls düymə, 1x yarı açılma düyməsi, 1x qəza halında dayandırma düyməsi, 1x batareya akkumulyatoru, opsional: radio əsaslı qoruyucu kontakt zolaqlar, 2 hər biri YANDIRMA/SÖNDÜRME üçün, əsas açar, birləşdirilmiş taymer girişi	
Təhlükəsiz qoşulma funksiyası	Tənzimləne bilən	
Vaxtında avtomatik bağlanma	Tənzimləne bilən from 0–255 seconds	
Təhlükəsiz avadanlıq funksiyası	Bəli	
Yalnız TorMinal ilə birgə	Dövr hesablayıcısı, potensialı olmayan rele çıxışı (tənzimləne bilən funksiya), sonuncu yalnız kod...	
Hərəkətin aktivləşdirmə istiqaməti	Müəyyən olunmuş AÇIQ /QAPALI funksiyası	
Qismən açılma	Tənzimləne bilən; həmçinin açıq vəziyyətdən	
Radio kanalların sayı	4	
İmpuls girişlərin sayı	6	
Təhlükəsiz girişlərin sayı	3	
İş rejimi	S3 40 %	
Qoruyucu sinif	IP54	
Temperatur həddi	-30 °C-dən +50 °C-yə qədər	
Dişli çarx ölçüləri	Modul 4 / 19dişli	

Əsas və köməkçi bağlanma künclərində aktiv qoruyucu kontakt zolaqlar istifadə edilməlidir. Sürüşkən qapılar RUNner+ilə birgə aktiv qoruyucu kontakt zolaqlar olmadan istismar edilməməlidir. 600 kq -dan çox çəkisi olan qapılar olduqda, istismarına yalnız polad reykalarla icazə verilir.





SM 40 T

12 m-ə qədər yerdəyişmə diapozonu olan qapılar və 600 kq-a qədər qapı çəkisi olan çox möhkəm sürüşkən qapı operatoru

Üstünlüklər

- İstənilən vəziyyətdə (hətta enerji kəsildiyi halda) əllə ayrılabilir.
- Yüksək istismar göstəriciləri və daha az xərci
- Yeyilməyən (köhnəlməyən) limit dayaqları



Əsas açarlı SM 40 T dəsti

3500V000

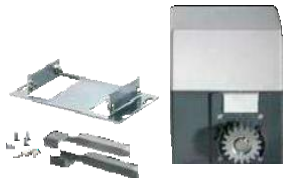
- SM 40T sürüşkən qapı operatoru
- T100 mühərrik nəzarət bloku
- Əsas açar, 1-silindirli kontakt (səthə quraşdırılmış), IP54
- Radio qəbuledici FM 868.8 MHz (Somloq Rollingcode)
- Classic (#4020V000) 4-komandalı əl ötürücüsü
- Quraşdırma materialı (maks. 12,000 mm-ə qədər genişlənə bilən) daxil olmaqla polad özüllü 4mplastik reyka



Fotoelementli SM 40 T dəsti

3504V000

- SM 40T sürüşkən qapı operatoru
- T100 mühərrik nəzarət bloku
- Fotoelement
- Radio qəbuledici FM 868.8 MHz (Somloq Rollingcode)
- Classic (# 4020V000) 4-komandalı əl ötürücüsü
- Quraşdırma materialı (maks. 12,000 mm-ə qədər genişlənə bilən) daxil olmaqla polad özüllü 4 m plastik reyka



SM 40 T tək operator

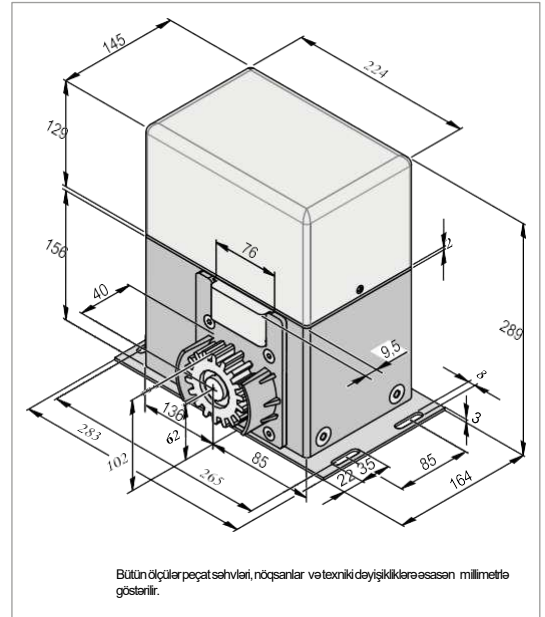
5822V002

- SM 40T sürüşkən qapı operatoru
- T100 mühərrik nəzarət bloku
- Radio qəbuledici FM 868.8 MHz (Somloq Rollingcode)

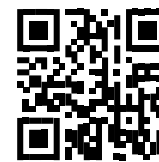
Növ	SM 40 T
Qapının çəkisi	maks. 600 kq
Gediş uzunluğu	maks. 12.000 mm
Qapı mailliyi	-
Operatorun iş prinsipi	Kompakt alüminium tökmə korpuslu yağ vannalı reduktorlu mühərrik
Öz- özünə bağlanma	Sonsuzintli ötürmə vasitəsilə
Açılma sürəti	maks. 170 mm/s
Rezerv enerji ehtiyatı	-3.5 W
Mexanizmin qoruyucu cihazı	-
Gərginlik mənbəyi	SC 230 V, 50 Hz
Limit açarı	Maqnit limit açarları vasitəsilə
Mexanizmin nəzarət bloku	Operatorun korpusuna birləşdirilmiş T100
SC çıxışı	Bəli (DC 24 V, maks. 0.15 A)
Xəbərdarlıq öncəsi vaxt seçilə bilər	Bəli
Yumşaq işə salma/yumşaq dayanma	Xeyr
Qoşulma variantları	İşıq siqnalı, fotoelement, qoruyucu kontakt zolaqlar (elektrik (8.2 kOhm) və ya optik) – yalnız ölçü elektronları ilə bərgə mümkün
Təhlükəsiz qoşulma funksiyası	-
Vaxtında avtomatik bağlanma	1 san-dən 15 dəq-yə qədər tənzimləyə bilən
Təhlükəsiz avadanlıq funksiyası	Xeyr
Yalnız TorMinal ilə bərgə	Xeyr
Hərəkətin aktivləşdirmə istiqaməti	Xeyr
Qismən açılma	Tənzimləyə bilən
Radio kanalların sayı	2
İmpuls girişlərin sayı	3
Təhlükəsiz girişlərin sayı	2
İş rejimi	S3 40%
Qoruyucu sinif	IP44
Temperatur həddi	-20 °C-dən +70 °C-yə qədər
Dişli çarx ölçüləri	Modul 4 / 18 dişli



Əsas və köməkçi bağlanma küncələrində aktiv qoruyucu kontakt zolaqlar istifadə edilməlidir. Sürüşkən qapılar SM40 T ilə bərgə aktiv qoruyucu kontakt zolaqlar olmadan istismar edilməməlidir!



TƏLİMATLAR



www.som4.me/man-s

DS 600 / DS 1200

20 m-ə qədər gediş uzunluğu olan qapılar və 1200 kq-a qədər qapı çəkisi olan çox güclü sürüşkən qapı operatorumuz

Üstünlüklər

- Xüsusilə ticarət məkanlarında istifadə edildikdə, ağır qapılar üçün idealdır
- Yüksək istismar göstəricili reduktor mühərrikli (IP44) etibarlı və güclü operator
- Çoxsaylı əlavə funksiyaları olan nəzarət bloku, məsələn: təhlükəsizlik avadanlığı əməliyyatı
- Qoşulma variantları, məs: qəza halında dayanma, siqnal işığı, fotoelement və qoruyucu kontakt zolaqlar üçün



DS 600

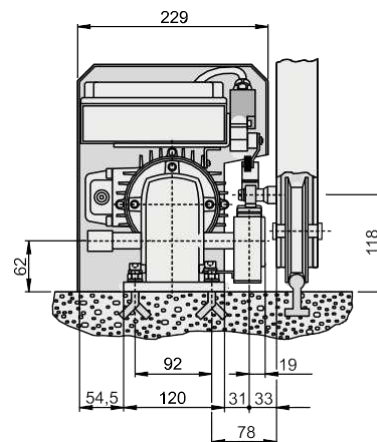
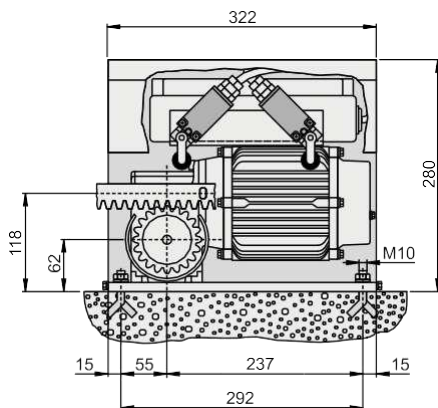
3408V000

- DS 600 sürüşkən qapı operatoru
- Mexanizmin nəzarət bloku ACM 400 S
- Radio qəbuledici üçün hazırlanmış, 4-kanal (#7000V000)

DS 1200

3409V000

- DS 1200 sürüşkən qapı operatoru
- Mexanizmin nəzarət bloku ACM 400 S
- Radio qəbuledici üçün hazırlanmış, 4-kanal (#7000V000)



Bütün ölçülər peçat sahivəri nöqsanlar və texniki dəyişikliklərə əsasən millimetrlə göstərilir.

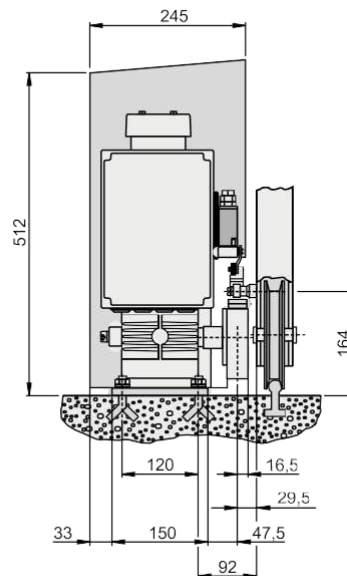
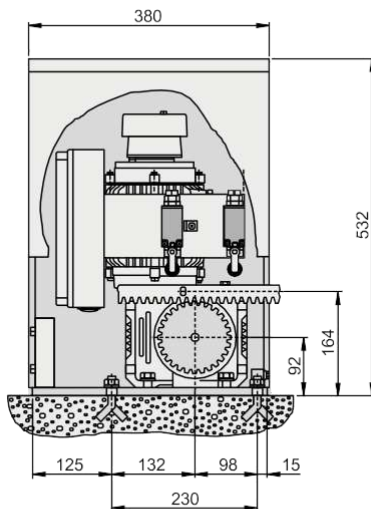
Növ	DS 600	DS 1200
Qapının çəkisi	maks. 600 kq	maks. 1,200 kq
Gediş uzunluğu	maks. 15,000 mm	maks. 20,000 mm
Qapı mailliyi	maks. 5 % ^{1) 2)}	
Operatorun iş prinsipi	Dəqiq sonsuzvintli ötürmə vasitəsilə yüksək istismar göstəricili reduktortu mühərrik	
Öz-özünə bağlanma	Sonsuzvintli ötürmə vasitəsilə	
Açılma sürəti	təqribən. 220 mm/s	təqribən. 200 mm/s
Rezerv enerji sərfiyyatı	~3.5 W	~3.5 W
Mexanizmin qoruyucu cihazı	–	–
Gərginlik mənbəyi	DC 400 V, 50 Hz 0.37 kW	DC 400 V, 50 Hz 1.1 kW
Limit açarı	Limit açarı vasitəsilə	Limit açarı və impuls relesi ilə işləyən əyləc vasitəsilə
Mexanizmin nəzarət bloku	ACM 400 S; LED- nəzarət edilən funksiya ardıcılığı	
SC çıxışı	DC 24 V + SC 12 V	
Xəbərdarlıq öncəsi vaxt seçilə bilər	Bəli	
Yumşaq işə salma/yumşaq dayanma	No	
Qoşulma variantları	Qeza halında dayanma, həyətyanı və siqnal işığı, fotoelement, elektrik (8.2 kOhm) və ya optik qoruyucu kontakt zolaqlar	
Təhlükəsiz qoşulma funksiyası	Tənzimləne bilən	
Vaxtında avtomatik bağlanma	Tənzimləne bilən from 2 to 196 seconds	
Təhlükəsiz avadanlıq funksiyası	Bəli	
Yalnız TorMinal ilə birgə	Xeyr	
Hərəkətin aktivləşdirmə istiqaməti	Müəyyən olunmuş AÇIQ/BAĞLANMA funksiyası tənzimləne bilər	
Qismən açılma	Tənzimləne bilən	
Radio kanalların sayı	2	
İmpuls girişlərin sayı	3	
Təhlükəsiz girişlərin sayı	6	
Operating mode	S3 40 %	
Qoruyucu sinif	Operator: IP44 / Nəzarət bloku: IP65	
Temperatur həddi	-20 °C –dən +50 °C-yə qədər	
Dişli çarx ölçüləri	Modul 4 / 20 dişli	



Əsas və köməkçi bağlanma künclərində aktiv qoruyucu kontakt zolaqlar istifadə edilməlidir. Sürüşkən qapılar birgə aktiv qoruyucu kontakt zolaqlar olmadan DS 600 və ya DS 1200 olmadan istismar edilməməlidir. 600 kq - dan çox çəkisi olan qapılar olduqda, istismarına yalnız polad reykarlarla icazə verilir.



1) Quraşdırma Bəyannaməsində, xüsusən DIN EN 13241 -də sadalanan norma və standartlara uyğun olaraq. 2) RUNner+ üçün tətbiq edilmir.



Bütün ölçülər peçat sahvləri, nöqsanlar və texniki dəyişikliklərə əsasən millimetrlə göstərilir.

Sürüşkən qapı operatorları üçün köməkçi vasitələr



Quraşdırma kronşteyni

5823V001

- Sürüşkən qapı operatorları üçün RUNner, RUNner+ və SM 40 T
- İçəridə betonlama üçün 4 x altıbucaqlı bolt M8 x 30 mm
- Ölçülər: 308 x 165 x 204 mm (L x W x H)



Quraşdırma kronşteyni

5823V002

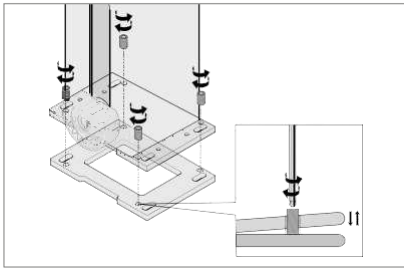
- Sürüşkən qapı operatorları üçün RUNner, RUNner+ və SM 40 T
- İçəridə betonlama üçün 4 x altıbucaqlı bolt M8x45 mm
- Vintlənmə
- Ölçülər: 316 x 165 x 24 mm (L x W x H)



Quraşdırma kronşteyni

2119V001

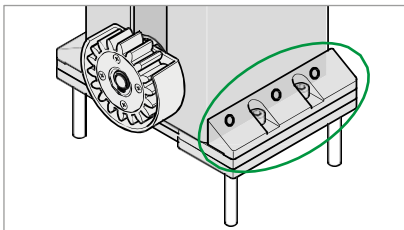
- Sürüşkən qapı operatorları üçün STArter and STArter+
- İçəridə betonlama üçün
- Vintlənmə
- Ölçülər: 260 x 180 x 15 mm (L x W x H)



Dəstdə nizamlayıcı lövhə

14038V000

- Sürüşkən qapı operatorları üçün SP900
- Dayağı perpendikulyar olaraq nizamlamaq üçün, məsələn: qeyri-bərabər beton fundamətləri olduğu halda
- Sinklənməmiş
- Vintlər daxil olmaqla



Pərçim kəlbətinlər dəsti

3701V000

- Sürüşkən qapı operatorları üçün SP900
- Dayağın əlavə bərkidilməsi üçün
- Material: Təmiz alüminium¹⁾
- Vintlər daxil olmaqla

1) Səthin işlənməsi olmadan xammal

Sürüşkən qapı operatorları üçün köməkçi avadanlıqlar

Alüminium C formalı reyka

- Rezin profilə uyğundur (passiv), GP62 tipli və qoruyucu kontakt zolaqlar

Uzunluq: 1 m

S11847-00001

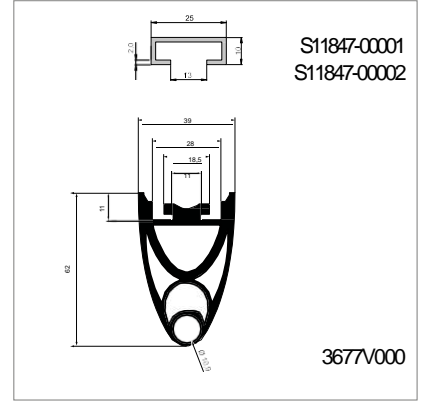
Uzunluq: 2 m

S11847-00002

Rezin profili (passiv), GP62 tipli

3677V000

- Qoruyucu künclərin qorunması üçün
- 3 kameralı sistem vasitəsilə təkmilləşdirilmiş dempirlənmə xüsusiyyətləri
- Yaxşılaşdırılmış görünüş: rezin profili alüminium C formalı reykanı əhatə edir.



Rezin profili (passiv), 25.45 ST tipli

YENİ

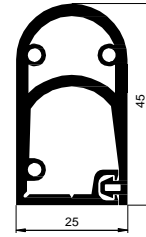
- Qoruyucu künclərin qorunması üçün
- Vintləşdirmə
- Heç bir alüminium reyka tələb olunmur.

Yığılmış (tezliklə əldə oluna bilər)

S11935-00001

Çarx 25 m (tezliklə əldə oluna bilər)

S11938-00001



Rezin profil (passiv) üçün üz qapağı, 25.45 ST tipli

- 2 ədəd bərkidici sığaclar daxil olmaqla

1 ədəd (tezliklə əldə oluna bilər)

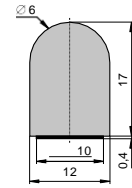
S11936-00001

25 ədəd (tezliklə əldə oluna bilər)

S11937-00001

Künc qoruyucu profil S10332-00001

- Uzunluq: 6 m
- Rəng: qara
- Yan tərəfdə öz-özünə yapışan



Sürüşkən qapı operatorları üçün köməkçi vasitələr



Polad özüllü plastik reyka

S11114-00001

- Plastik reyka (uzunluq:1 m; Dişli çarx ölçüləri: Modul4)
- Quraşdırma materialı daxil olmaqla
- 600 kq çəkiyə qədər sürüşkən qapılar üçün

Dəstdə polad özüllü plastik reyka

YENİ

S12243-00001

- 4x plastik reyka (uzunluq:1 m; Dişli çarx ölçüləri: Modul4)
- Quraşdırma materialı daxil olmaqla
- 600 kq çəkiyə qədər sürüşkən qapılar üçün



Polad reyka (Sinklənmiş)

YENİ

S12374-00001

- Polad reyka (uzunluq: 1 m; Dişli çarx ölçüləri: Modul4)
- Quraşdırma materialı daxil olmaqla
- 1,200 kq çəkiyə qədər sürüşkən qapılar üçün

Dəstdə polad reyka (Sinklənmiş)

YENİ

S12496-00001

- 4x polad reyka (uzunluq: 1 m; Dişli çarx ölçüləri: Modul4)
- Quraşdırma materialı daxil olmaqla
- 1,200 kq çəkiyə qədər sürüşkən qapılar üçün



Polad reyka üçün nəzarət kamerası

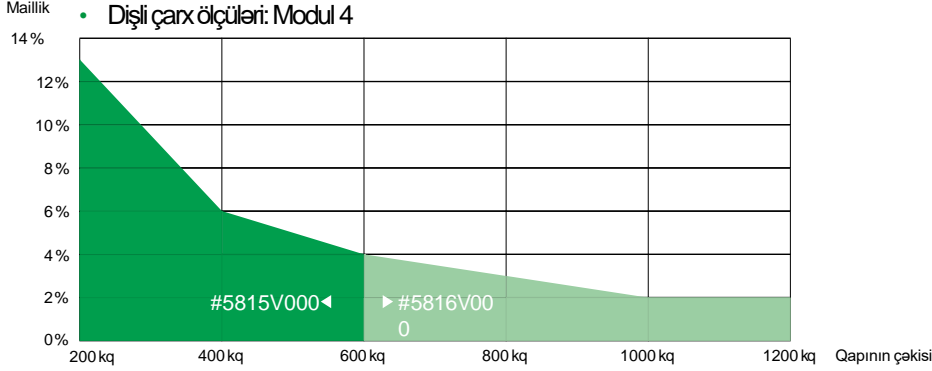
5805

- DS 600 və DS 1200 sürüşkən qapı operatorları
- Cüt olaraq

Sürüşkən qapı operatorları üçün köməkçi vasitələr

Mali qapılar üçün ulduz formalı damper¹⁾

- Mali qapılar üçün ideal sürətin tənzimlənməsi
- Tək tərəfli dempirlənmə mərhələli şəkildə tənzimləne bilər.
- Sərbəst gedış olmadan əks təsir
- Dişli çarx ölçüləri: Modul 4



600 kq-a qədər 5815V000

1,200 kq-a qədər 5816V000



Mexanizmin qoruyucu açarı

0.6–1.0 A (DS 600 üçün) 5811

1.6–2.5 A (DS 1200 üçün) 5812

2.4–4.0 A (SM 40 T üçün) 5813



1) Quraşdırma Bəyannaməsi, xüsusilə DIN EN 13241 standartlarında siyahıya salınan norma və standartlara uyğun



Radio texnologiya

Radio ilə kənardan idarəetmə ilə sizin tətbiqləriniz sadə və rahatdır!

SOMMER radio texnologiya məhsulları, sizə məxsus dörd divar arasında, bağda və ya qarajda evinizin avtomatlaşdırma tətbiqlərini individual şəkildə idarə etməyə imkan verir. Radio texnologiya ilə nə qədər cihazın işləyə biləcəyinə və sizə nə qədər əlavə rahatlıq verəcəyinə heyran qalacaqsınız.

Başqa üstünlüyü: sadə, sürətli və ucuz quraşdırma. Kabellərin çətin və mürəkkəb marşrutlaşdırılmasına ehtiyac yoxdur. Bu, vaxtınıza və pulunuza qənaət edir!



Qapı operatorları, jalüz və tənflərinizin uzaqdan idarə edilməsi



Evinizdə sağlamlığınızın və eyləncə sahələrinin uzaqdan idarə edilməsi



Evinizdəki elektrik və elektron cihazlarının uzaqdan idarə edilməsi



Bağda və bütün çöl ərazisində tətbiqlərin uzaqdan idarə olunması



Radio texnologiya

İlk baxışda üstünlüklər

Ən yüksək səviyyənin etibarlılığı

Qaraj çapısının, tentlərin və digər bu kimi vasitələrin ələ açılıb bağlamaq vaxtı artıq geridə qaldı. Bizim iki Somloq Rollingcode və SOMloq2 radio sistemlərimiz bu və bir çox digər funksiyaları əvvəlkindən daha çox asanlaşdırır. Hər iki sistem təhlükəsiz Rollingcode texnologiyası ilə işləyir.

Tez və qüsursuz radio əmrləri üçün qısa ötürmə müddəti olan radio tezliklərindən istifadə edir.

İcazəsiz tərəflərin girişini qarşısını almaq üçün kod taraması və kod tutmağa qarşı ən yaxşı qorunma

İcazəsi olmayan tərəflərin girişinin qarşısının alınması üçün kodun skan edilməsi və kodun oğurlanmasından optimal mühafizə üçün

Somloq Rollingcode – dəqiq nəzarət üçün

Somloq Rollingcode radio sistemi FM 868.8 MHz radio tezliyi əsasında işləyir.

- Körpə monitorlar kimi uzun siqnallar göndərən ötürücülər tərəfindən kəsilə bilməyən çox qısa radio siqnalları göndərir.
- FM tezlik modulyasiyasına dayanıqlıdır və sistemimizin daha çox ötürmə təhlükəsizliyini təmin edir.
- Yaxşı seçicilik, sizin idarəetmə komandalarınızın digər radio siqnallarından etibarlı şəkildə fərqlənməsini və dəqiqliklə yerinə yetirilməsini təmin edir.
- Optimal ötürmə təhlükəsizliyinə əlavə olaraq, Somloq Rollingcode sizə icazəsi olmayan şəxslər tərəfindən giriş və daxil olmadan daha çox qorunmanı təmin edir.
- 66 bitlik şifrələmə 74 trilyon kodlaşdırmanı mümkündür. Hər aktivləşdirmədən sonra Rollingcode kodu dəyişir. Bu, hər bir kod yalnız bir dəfə etibarlı olduğu üçün icazəsiz şəxslər tərəfindən kod skan edilməsi və kodun oğurlanmasını mənasız edir.

SOMloq2 – daha çox təhlükəsizlik və rahatlıq

Etibarlı SOMloq2 radio sistemimizdə Somloq Rollingcode-un üstünlüklərini daha da genişləndirmişik:

- Somloq Rollingcode-un bütün funksiyalarından istifadə edirsiniz və əlinizdə daha çox təhlükəsizlik və rahatlıq var.
- Bu, iki istiqamətlidir və buna görə də radio siqnalların gəlib çatıb- çatmadığını bildirir.
- 128 bit AES şifrələmə sayəsində SOMloq2 daha da təhlükəsizdir.
- Yaşayış məkanlarına qədər maşın sürərkən rahat açılma üçün avtomatik təkrarlama funksiyası.
- Qapınızın mövcud vəziyyətini birbaşa divandan və ya bağdakı şəzlongdan izləyə bilərsiniz.
- SOMloq2 qəbuledicilərindən radio siqnalları ötürüldüyü üçün innovativ hop funksiyası diapazonunu genişləndirir.

Mövcud SOMMER operatorlarını dəyişdirmək məcburiyyətində deyilsiniz. Sadəcə SOMloq2 radio qəbuledicilər ilə təkmilləşdirin - və daha çox üstünlüklər əldə edin.

Keyfiyyət və uzun istismar müddətinə zəmanət verilir!

Bizim Somloq Rollingcode və SOMloq2 daxili təkmilləşmələrimizə əlavə olaraq, radio məhsullarımızda yalnız ən keyfiyyətli komponentləri quraşdırırıq. Bu, hər iki sistemi, temperatur dəyişsə və ya məhsul təsir və titrəmələrə məruz qalsa belə, çox davamlı və etibarlı edir. Hər barmaq ucunda hiss edə biləcəyiniz keyfiyyətdən zövq alın.

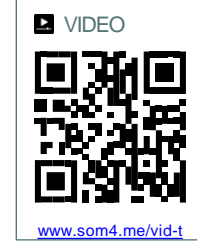


SOMloq2 -yə malik ötürücülər Somloq Rollingcode radio sistemi ilə geriye uyğundur və mövcud operatorları və radio qəbulediciləri idarə etməyə imkan verir.

Radio texnologiya İlk baxışda üstünlüklər

Unikal əllə uzaqdan nəzarətin aşkarlanması

Hər ötürücünün özünəməxsus seriya nömrəsi var
Qəbuledici, əl ötürücüsünün hər düyməsinin öz individual kodunun olduğu müəyyən sayda fərqli kodları saxlaya bilər.
Ötürücünün özünəməxsus seriya nömrəsinə görə individual əl ötürücüsünün kodu digər ötürücülərə təsir etmədən qəbuledicidən silinə bilər.



Təsdiqlənmə

Radio Avadanlıqları Direktivinin (qırmızı) tətbiqi, bazanın digər Avropa ölkələrinə daxil olmasını asanlaşdırmış və inzibati səyləri azaltmışdır.

Marka:

HomeLink®-compatible

Avtomobiliniz HomeLink® sistemi ilə təchiz olunmuşdursa (proqram təminatı Versiya 7-dən), bizim operatorlarımız və Somloq Rollingcode (FM 868.8 MHz) olan radio qəbuledicilərimiz buna uyğun gəlir.

Ətraflı məlumat üçün www.homelink.com səhifəsinə baxın



İki ədəd radio nəzarət sistemlərinin müqayisəsi

	Somloq Rollingcode	SOMloq2
Tezlik	FM 868.80 MHz	FM 868.80 MHz FM 868.95 MHz
Şifrələnmə	66-bit	128 bit AES
İki istiqamətli	X	✓
Fasiləsiz dəyişən kod	✓	✓
Hop funksiyası	X	✓
Qapının vəziyyətinə dair sorğu	X	✓
Avto təmir funksiyası	X	✓
HomeLink®-uyğunluq	✓	•

- Yalnız HomeLink Modul radio qəbuledici ilə birgə



Radio sistemlərin tam uyğunluğuna və bütün ötürücülərin funksionallığına dair ümumi məlumatı www.som4.me/tbl səhifəsində tapa bilərsiniz



Ötürücü FM 868.95/868.8 MHz (SOMloq2)



Pearl 4-komandalı əl ötürücüsü

- SOMloq2-un üstünlükləri: avtomatik təkrarlanan funksiya -, hop funksiya
- Diapozon: təqribən 50–140 m (ətraf mühitdən asılı olaraq)
- Batareya: 3 V, Type CR2032
- Ölçülər: 79×26×13 mm

qara/qırmızı 4018V000

qara/çəhrayı 4018V001

ağ/çəhrayı 4018V003

ağ/Paslanmayan polad 4018V020



4-komandalı Pearl Vibe əl ötürücüsü

- Qapı və darvazanın mövqeyini və qəbulun vəziyyətini sorğulamaq imkanı
- Titrəmə ilə radio komandaların nəzərə çarpan geri dönüşləri
- SOMloq2-nin digər üstünlükləri: avtomatik təkrarlama funksiyası, hop funksiyası
- Codemaster+ ötürücü idarəetməsi ilə mümkün olan uzaqdan əlavə edilmə və uzaqdan dəyişdirmə
- Diapozon: təxminən. 60-150 m (ətraf mühitdən asılı olaraq)
- Batareya: 3 V, Tip CR2032
- Ölçülər: 79 × 26 × 13 mm

• qara/qırmızı 4019V000

• qara/çəhrayı 4019V001

• ağ/çəhrayı 4019V003

• ağ/Paslanmayan polad 4019V021



3-komandalı Pearl Status əl ötürücüsü

- Qapı və darvazanın mövqeyini və qəbulun vəziyyətini sorğulamaq imkanı xüsusi qırmızı düymə sayəsində yerdəyişmə olmadan
- Titrəmə ilə radio komandaların nəzərə çarpan geri dönüşləri
- SOMloq2-nin digər üstünlükləri: avtomatik təkrarlama funksiyası, hop funksiyası
- Codemaster+ ötürücü idarəetməsi ilə mümkün olan uzaqdan əlavə edilmə və uzaqdan dəyişdirmə
- Diapozon: təxminən. 60-150 m (ətraf mühitdən asılı olaraq)
- Batareya: 3 V, Tip CR2032
- Ölçülər: 79 × 26 × 13 mm

ağ/paslanmayan polad S10448-00001

qara/paslanmayan polad S10448-00012

Ötürücü FM 868.95/868.8 MHz (SOMloq2)

2-komandalı PearlTwin əl ötürücüsü

S10019-00001

- Rahat, böyük düymə sahələri
- SOMloq2-nin üstünlükləri: avtomatik təkrarlama funksiyası, hop funksiyası
- Diapozon: təqribən. 50–140 m (ətraf mühitdən asılı olaraq)
- Batareya: 3 V, Tip CR2032
- Ölçülər: 79 × 26 × 13 mm



SOMloq2



2-komandalı PearlTwin+ əl ötürücüsü

YENİ

S11925-00001

- Rahat, böyük düymə sahələri
- SOMloq2-nin üstünlükləri: avtomatik təkrarlama funksiyası, hop funksiyası
- Codemaster+ ötürücü idarəetməsi ilə uzaqdan əlavə və uzaqdan dəyişdirmə mümkündür
- Diapozon: təqribən. 50–140 m (ətraf mühitdən asılı olaraq)
- Batareya: 3 V, Tip CR2032
- Ölçülər: 79 × 26 × 13 mm



SOMloq2



Pearl tipli tutacaq

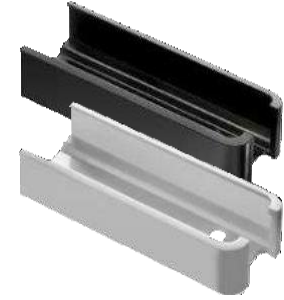
- Pearlseries-dəki bütün əl ötürücüləri üçün
- Avtomobilə və ya divara quraşdırmaq üçün
- Quraşdırma materialı daxil olmaqla

qara

4643V000

ağ

4643V001



Visor Clip

S11842-00001

- Pearlseries-dəki bütün əl ötürücüləri üçün
- Əl ötürücünü avtomobilə günəş şüasına bərkitmək üçün bərkidici qısqaclar
- Quraşdırma materialı daxil olmaqla



SOMloq2 ilə ötürücülər Somloq Rollingcode radio sistemi ilə tam uyğundur. Bu, mövcud operatorlara və radioqəbuledicilərə nəzarət etməyə imkan verir. SOMloq2 avtomatik təkrarlama və hop funksiyaları haqqında məlumatı səhifə 110-da tapa bilərsiniz.

Ötürücü FM 868.95/868.8 MHz (SOMloq2)



SOMloq2

4-komandalı Slider+ əl ötürücüsü

S10305-00001

- Paslanmayan polad mexanizm ilə yüksək keyfiyyətli, müasir dizayn
- Qəsdən işə salınmadan qorunmaq üçün sürüşdürmə funksiyası
- Kompakt dizayn sayəsində açar halqaya da qoşula bilər
- SOMloq2-nin üstünlükləri: avtomatik təkrarlama funksiyası, hop funksiyası
- Diapozon: təqribən. 50–140 m (ətraf mühitdən asılı olaraq)
- Batareya: 3 V, Tip CR2032
- Ölçülər: 55 × 30 × 14 mm (qapalı)



SOMloq2

4-komandalı Slider Vibe əl ötürücüsü

S10202-00001

- Paslanmayan polad mexanizm ilə yüksək keyfiyyətli, müasir dizayn
- Qəsdən işə salınmadan qorunmaq üçün sürüşdürmə funksiyası
- Kompakt dizaynsayəsində açar halqaya da qoşula bilər
- Qapı və darvaza vəziyyətlərini və qəbul vəziyyətini sorğulamaq imkanı
- Vibrasiya ilə radio əmrlərin nəzərə çarpan geri dönüşü
- SOMloq2-nin əlavə üstünlükləri: avtomatik təkrarlama funksiyası, hop funksiyası
- Codemaster+ ötürücü idarəetməsi ilə uzaqdan əlavə etmə və uzaqdan dəyişdirmə mümkündür
- Diapozon: təqribən. 60–150 m (ətraf mühitdən asılı olaraq)
- Batareya: 3 V, Tip CR2032
- Ölçülər: 55 × 30 × 14 mm (qapalı)



SOMloq2

12-komandalı Telecody+ əl ötürücüsü

S10212-00001

- Radio kodlu düymə kimi də idealdır
- İşıqlı açarlarla
- Yaddaş yerləri: 10 müxtəlif giriş kodu və 2 şifrələnməmiş düymə, məs. işıq üçün
- Havaya davamlı; qapalı və açıq havada istifadə edilə bilər
- Radioqəbuledici alınan əmrləri təsdiqləyir, ötürücüdəki LED isə qəbulu təsdiqləyir
- SOMloq2-nin əlavə üstünlükləri: Hop funksiyası
- Alüminium tutucu və quraşdırma materialı daxil olmaqla
- Diapozon: təqribən. 50 m (ətraf mühitdən asılı olaraq)
- Batareya: 3 V, Tip CR123A
- Ölçülər: 147 × 48 × 30 mm
- Temperatur həddi: –20 °C ilə +55 °C arasında

IP64

Ötürücü FM 868.95/868.8 MHz (SOMloq2)

200- komandalı GIGA com əl ötürücüsü

4038V000

- Sənaye qapıları üçün idealdır
- İşıqlı açarlarla
- 100 qapının aktivləşdirilməsi üçün
- (hədəf açma və bağlama – bu, ≥200 -ə qədər əmri əlavə edir)
- Klaviatüradan istifadə edərək arzuolunan əmrin əvvəldən seçimi
- Sevimlilər funksiyası qapını birbaşıda rə etməyə imkan verir
- Havaya davamlı; daxili və açıq havada istifadə edilə bilər
- Radioqəbuledici qəbul edilən əmrləri təsdiqləyir, ötürücüdəki LED isə qəbulu təsdiqləyir
- SOMloq2-nin əlavə üstünlükləri: Hop funksiyası
- Alüminium tutucu və montaj materialı daxil olmaqla
- Diapozon: təqribən. 50 m (ətrafdan asılı olaraq)
- Batareya: 3 V, Tip CR123A
- Ölçülər: 147 × 48 × 30 mm
- Temperatur həddi: -20 °C ilə +55 °C arasında



SOMloq2



2 - komandalı SOMtouch radio divar düyməsi (səthə quraşdırılmış)

- Batareya tərəfindən idarə olunur –heç bir əlavə quraşdırma səylərinə ehtiyac yoxdur
- Kiçik düymə sayəsində yerdəyişmə etmədən qapının vəziyyəti/qəbuledicinin vəziyyətini sorğulamaq imkanı
- LED ilə radio əmrlərin geri dönüşü
- SOMloq2-nin əlavə üstünlükləri: Hop funksiyası
- Codemaster+ ötürücü idarəetməsi ilə uzaqdan əlavə və uzaqdan dəyişdirmə mümkündür
- Diapozon: təqribən. 50 m (ətraf mühitdən asılı olaraq)
- Batareya: 3 V, Tip CR2032
- Ölçülər: 80 × 85 × 14 mm
- Tətbiq sahəsi: quru, qapalı otaqlar



SOMloq2



ağ/ağ

S10447-00001

antrasit/ ağ

S10447-00002



SOMloq2 ilə ötürücülər Somloq Rollingcode radio sistemi ilə tam uyğundur. Bu, mövcud operatorlara və radioqəbuledicilərə nəzarət etməyə imkan verir. SOMloq2 avtomatik təkrarlama və hop funksiyaları haqqında məlumatı səhifə 110-da tapa bilərsiniz.

FM 868.95 MHz (SOMloq2) radio qəbuledicisi



SOMsocket, SOMplug, SOMcom2, SOMcom4 və SOMup4 Somloq Rollingcode-lu (FM 868.8 MHz) ötürücülərə uyğun gəlir.



< 0.45 W STANDBY



SOMsocket radio power socket

- Qoşulan tətbiqi məs: radio nəzarət sistemi vasitəsilə lampa, yandırma və söndürmə funksiyasını işə salmaq üçün istifadə oluna bilən radioqəbuledicinin ştəpsel rozetka korpusu
- Ötürücü vasitəsilə vəziyyətə dair sorğu seçimi (məs: Pearl Statusu), məs. qoşulmuş cihazın yandırılıb-söndürülməsindən asılı olaraq
- Çubuq antenasını əvəz etmək üçün idealdır: hop funksiyası sayəsində diapozonun artması. Radio qəbuledicisində ötürücüləri proqramlaşdırmağa ehtiyac yoxdur.
- Birləşdirilən antena
- Yaddaş: 112 radio əmri proqramlaşdırıla bilər
- Enerji təchizatı: 100–240 V, 50/60 Hz
- Kommutasiya çıxışı: 1 qütblü keçid; maks. 10 A
- Tətbiq sahəsi: quru, qapalı otaqlar
- Ölçülər: 138 × 54 × 40 mm
- İş rejimi:
- Kommutasiya rejimi (keçid): burulğan cərəyan relesi kimi radio nəzarət sistemi vasitəsilə yandırıla və söndürülə bilər
- Müəyyən edilmiş YANDIRILMA/SÖNDÜRÜLMƏ: müəyyən edilmiş işə salma əmri və müəyyən edilmiş söndürülmə əmri

Ştəpsel rozetka korpusu D



21106V000

Ştəpsel rozetka korpusu F



21106V030



< 0.45 W STANDBY



SOMplug 1- ştəpsel rozetka korpusunda kanal radio qəbuledicisi

- Qoşulan tətbiqi məs: radio nəzarət sistemi vasitəsilə lampa, yandırma və söndürmə funksiyasını işə salmaq üçün istifadə oluna bilən radioqəbuledicinin ştəpsel rozetka korpusu
- Ötürücü vasitəsilə vəziyyətə dair sorğu seçimi (məs: Pearl Statusu), məs. qoşulmuş cihazın yandırılıb-söndürülməsindən asılı olaraq
- Çubuq antenasını əvəz etmək üçün idealdır: hop funksiyası sayəsində diapozonun artması. Radio qəbuledicisində ötürücüləri proqramlaşdırmağa ehtiyac yoxdur.
- Birləşdirilən antena
- Yaddaş: 112 radio əmri proqramlaşdırıla bilər
- Enerji təchizatı: 100–240 V, 50/60 Hz
- Kommutasiya çıxışı: 1 qütblü keçid; maks. 10 A
- Tətbiq sahəsi: quru, qapalı otaqlar
- Ölçülər: 138 × 54 × 40 mm
- İş rejimi:
- Kommutasiya rejimi (keçid): burulğan cərəyan relesi kimi radio nəzarət sistemi vasitəsilə yandırıla və söndürülə bilər
- Müəyyən edilmiş YANDIRILMA/SÖNDÜRÜLMƏ: müəyyən edilmiş işə salma əmri və müəyyən edilmiş söndürülmə əmri



The button lines are switched, not the power socket contacts.

Ştəpsel rozetkası: Schuko, 16 A, AC 230 V, 50 H

Ştəpsel rozetka korpusu D



21107V000

Ştəpsel rozetka korpusu CH



21107V010

Ştəpsel rozetka korpusu GB



21107V020

Ştəpsel rozetka korpusu F



21107V030

FM 868.95 MHz (SOMloq2) radio qəbuledicisi

2- kanallı SOMcom2 radio qəbuledici

S10696-00001

- Xarici operatorların sadə keçidi və radio tezliyin asan dəyişdirilməsi
- Xüsusi tətbiqlər üçün uyğundur (silindrik mexanizmin tənzimləyicisi kimi uyğun deyil)
- Göndərilən əmr qəbuledici tərəfindən emal edildikdə ötürücü vasitəsilə əlavə əks əlaqə
- Ötürücü (məsələn, Pearl Status) vasitəsilə rele kanalının vəziyyəti sorğusu seçimi
- Çubuq antenası üçün əvəzedici kimi idealdır: hop funksiyası sayəsində diapozonda artım. Radio qəbuledicidə ötürücüləri proqramlaşdırmağa ehtiyac yoxdur.
- İntegrasiya edilmiş antenna
- Yaddaş: 40 radio əmri proqramlaşdırıla bilər
- Memo yaddaşın genişləndirilməsi üçün yuva (450 radio əmri)
- Enerji təchizatı: AC 230 V və ya AC/DC 12–24 V ± 20 %
- Tətbiq sahəsi: daxili və açıq havada istifadə
- Nəzarət çıxışı: 2 potensialsız rele kontaktlar (adətən açıq kontaktlar, 1 A, SC 30 V)
- Qoşulma: 6 ştift vintli terminal
- Ölçülər: 109 x 40 x 32 mm
- İş rejimi:
 - İmpuls rejimi (Təkan): radio siqnalı dəqiq olduğu müddətdə rele aktivləşdirilir
 - Müəyyən edilmiş YANDIRMA/SÖNDÜRMƏ: müəyyən edilmiş işə salma əmri və müəyyən edilmiş söndürmə əmri
 - Kommutasiya rejimi (Keçid): rele impuls relesi (yalnız SOMlink vasitəsilə tənzimləyə bilər) kimi radio nəzarət sistemi vasitəsilə yandırıla və söndürülə bilər



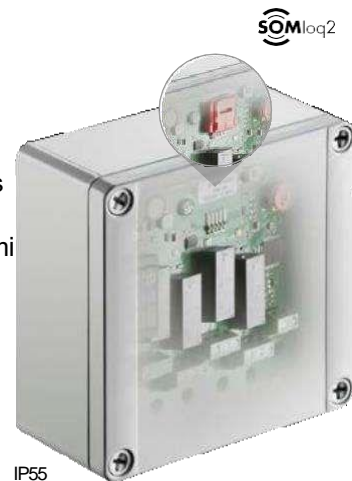
SOMloq2



4- kanallı SOMcom4 radio qəbuledici

S10794-00001

- Xarici operatorların sadə keçidi və radio tezliyin asan dəyişdirilməsi
- Xüsusi tətbiqlər üçün uyğundur (silindrik mexanizmin tənzimləyicisi kimi uyğun deyil)
- Göndərilən əmr qəbuledici tərəfindən emal edildikdə ötürücü vasitəsilə əlavə əks əlaqə
- Ötürücü (məsələn, Pearl Status) vasitəsilə rele kanalının vəziyyəti sorğusu seçimi
- Çubuq antenası üçün əvəzedici kimi idealdır: hop funksiyası sayəsində diapozonda artım. Radio qəbuledicidə ötürücüləri proqramlaşdırmağa ehtiyac yoxdur.
- İntegrasiya edilmiş antenna
- Yaddaş: 40 radio əmri proqramlaşdırıla bilər
- Memo yaddaşın genişləndirilməsi üçün yuva (450 radio əmri)
- Enerji təchizatı: DC 230 V və ya DC/SC 12–24 V ± 20 %
- Tətbiq sahəsi: daxili və açıq havada istifadə
- Nəzarət çıxışı: 2 potensialsız rele kontaktlar (adətən açıq kontaktlar, 1 A, SC 30 V)
- Qoşulma: 6 ştift vintli terminal
- Ölçülər: 109 x 40 x 32 mm
- İş rejimi:
 - İmpuls rejimi (Təkan): radio siqnalı dəqiq olduğu müddətdə rele aktivləşdirilir
 - Müəyyən edilmiş YANDIRMA/SÖNDÜRMƏ: müəyyən edilmiş işə salma əmri və müəyyən edilmiş söndürmə əmri
 - Kommutasiya rejimi (Keçid): rele impuls relesi (yalnız SOMlink vasitəsilə tənzimləyə bilər) kimi radio nəzarət sistemi vasitəsilə yandırıla və söndürülə bilər
 - Vaxt rejimi (Vaxt): rele radio siqnalı ilə işə salınır və təyin olunmuş vaxtdan (1-255 s) sonra söndürülür.



SOMloq2



IP55

FM 868.95 MHz (SOMloq2) radio qəbuledicisi



SOMloq2

4- kanallı Modul SOMup4 radio qəbuledici

S11442-00001

- №7000VXXX radioqəbuledicisi ilə operatorların və nəzarət bloklarının SOMloq2-yə (twist 200 E/EL, twist 350, twist XL, RUNner, RUNner+, SP 900 və GIGA sənaye qapısı nəzarət blokları) sadə keçidi
- Göndərilən əmr qəbuledici tərəfindən emal edildikdə ötürücü vasitəsilə əlavə əks əlaqə
- SOMloq2 –nin əlavə üstünlükləri: hop funksyası
- İntegrasiya edilmiş antenna
- Yaddaş: 40 radio əmri proqramlaşdırıla bilər
- Memo yaddaşın genişləndirilməsi üçün yuva (450 radio əmri)
- Enerji təchizatı: SC 5 V və ya SC 8–18 V
- Qoşulma: 20- kontakt zolağı
- Temperatur həddi: –25 °C –dən +65 °C-yə qədər
- Ölçülər: 60×57×13 mm
- İş rejimi:
 - İmpuls rejimi (Təkan): radio siqnalı dəqiq olduğu müddətdə rele aktivləşdirilir
 - Müəyyən edilmiş YANDIRMA/SÖNDÜRMƏ: müəyyən edilmiş işə salma əmri və müəyyən edilmiş söndürmə əmri

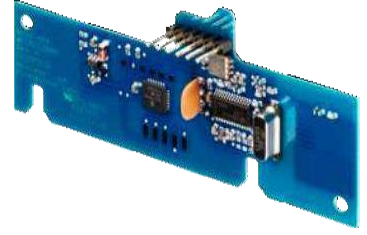
HomeLink radio qəbuledicisi

HomeLink radio qəbuledici Modulu

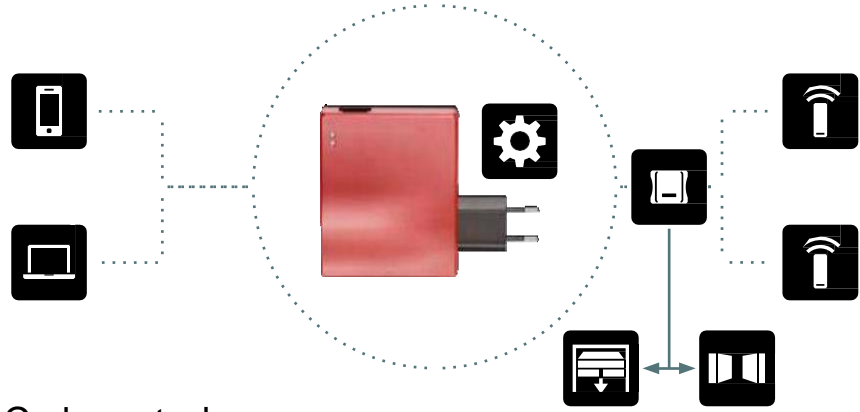
YENİ

S11004-00001

- Modul radioqəbuledicisi avtomobilə qoşulmuş HomeLink ötürücüsü vasitəsilə SOMloq2 radio sistemi ilə operatorları və nəzarət bloklarını idarə etməyə imkan verir.
- Ardıcıl interfeys vasitəsilə "Qoş və İşə sal" funksiyasının quraşdırılması
- Operatora birbaşa sadə proqramlaşdırma
- Yaddaş: 12 radio əmri proqramlaşdırıla bilər
- Təqribən 2005-ci il istehsal ilindən HomeLink simsiz nəzarət sisteminin EURO 2 versiyası üçün
- 05.2017-ci il istehsal tarixindən SOMMER base+, pro+, tiga və tiga+ üçün və 03.03 proqram təminatı versiyası, RDC Vision+ və SOMloq2 radio sistemli maneələr üçün



Ötürücünün idarəolunması



Codemaster+

Yeraltı qarajı idarə etmək heç vaxt asan olmayıb. Ötürücülər ofisdən brauzer vasitəsilə rahat şəkildə təşkil edilir və idarə olunur. Xüsusi program təminatının quraşdırılması tələb olunmur; sizə lazım olan hər şey cihazın özünə inteqrasiya olunub.

Uyğunluq

- Operatorunuzun və ya radio qəbuledicinizin Codemaster+ ilə SOMloq2 radio sistemi və Memo yuvası olan operatorlar və radioqəbuledicilər üçün uyğun olub - olmadığını öyrənmək üçün ötürücünün idarəolunması, www.som4.me/sv sahifəsinə baxın.



Windows üçün SOMMER Suite ilə siz Codemaster+ program təminatını yeniləyə və ya məlumatlarınızın ehtiyat nüsxələrini yarada bilərsiniz.

Siz SOMMER Suite-nin ən son versiyasını www.sommer.eu saytıdan yükləmə sahəsində tapa bilərsiniz.

Texnologiya

- İnteqrasiya edilmiş WiFi modulu
- İnteqrasiya edilmiş veb server
- Smartfon, planşet və ya stolüstü kompüter üçün universal
- Xarici serverlərdə məlumatların saxlanması yoxdur
- İstifadə olunan məkanda İnternetə qoşulma tələb olunmur! Smartfon, planşet və ya PC və Codemaster+ arasında birbaşa WiFi bağlantısı qurulur.

Üstünlükləri

- Ötürücülər ofisdə və ya lazım olduqda istifadə olunan məkanda idarə olunur və təşkil edilir.
- Nəzarət olunan binalar üçün əlavə əl ötürücüləri yalnız ötürücünün idarəolunmasını həyata keçirən şirkət vasitəsilə əldə edilə bilər.
- Asan idarəetmə:
 - Veb interfeys vasitəsilə yeni obyekt yaradılır.
 - Operatorun və ya radioqəbuledicinin Yaddaşı şəbəkəyə qoşulub Codemaster+.
 - Ötürücülər əlavə olunur
 - Məlumatlar Yaddaşa (Memo) ötürülür.
 - Yaddaş elektrik şəbəkəsindən çıxarılıb və operatora qoşulur.
- Təsdiqlənmemiş ötürücülər proqramlaşdırıla bilmədiyindən, icazəsiz girişə qarşı tam nəzarət və qorunma Memo yaradıldıqda, Codemaster+ bütün boş yaddaş yerlərini özündə saxlayır.
- Memonu əvəz etmək zərurəti yaranarsa,
- Məsələn, ildırım vurduqdan sonra
- Codemaster+ da yaddaşda qalan məlumatlar sadəcə yeni Memoya köçürülə bilər. Əl ötürücülərinin yenidən proqramlaşdırılmasına ehtiyac yoxdur.
- Transmitterləri əlavə etməyə və dəyişdirməyə imkan verən
- Memo-nu dəyişdirmədən və ya texniki işçi çağırmadan uzaqdan ötürücüləri əlavə etməyə və dəyişdirməyə imkan verən rahat funksiya¹⁾

1) Yalnız aşağıdakı ötürücülərlə mümkündür: Pearl Vibe, Pearl Status, Pearl Twin+, Slider Vibe və SOMtouch.

Codemaster+

S11489-00001

- Ötürücünün idarə edilməsi; FM 868,95 MHz; WiFi
- Ərazidə internetə qoşulma tələb olunmur! Smartfon, planşet və ya PC və Codemaster+ arasında birbaşa WiFi bağlantısı qurulur.
- Smartfon, planşet və ya PC vasitəsilə müxtəlif obyektlərdən ötürücülərin təşkilinə və idarə olunmasına imkan verən seçim
- SOMloq2 radio sistemi və Memo yuvası olan operatorlar və radio qəbuledicilər üçün
- Operatorunuzun və ya radio qəbuledicinizin Codemaster+ ilə uyğun olub-olmadığını araşdırmaq üçün www.som4.me/sv səhifəsinə baxın.



3-komandalı Pearl Service əl ötürücüsü

YENİ

S11011

- Servis ötürücüsü texniki işçilərə texniki xidmət məqsədləri üçün qapı və darvaza sistemlərinə girişə imkan verir.
- Nümunə: Pearl Service A texniki işçi tərəfindən və ya Codemaster+ vasitəsilə qapı və ya darvaza sistemində proqramlaşdırılmışdır. Bu servis ötürücüsü A texniki işçisi və ya Codemaster+ administratoru ilə qalır.
- Texnik Balso ona əl ötürücünün yenidən proqramlaşdırılmasına ehtiyac olmadan qapıya və ya darvaza sistemində daxil olmaq imkanı verən PearlService-ə malikdir.
- Pearl Service hər bir müştəri üçün individual olaraq yaradılır.
- Batareya: 3 V, Tip CR2032
- Ölçülər: 79 × 26 × 13 mm
- Yalnız peşəkar pərakəndə ticarətçilər üçün!



SOMloq2



FM 868.8 MHz (Somloq Rollingcode)ötürücü



4-komandalı Classic əl ötürücüsü

4020V000

- Diapozon: təqribən. 50 m (ətraf mühitdən asılı olaraq)
- Paslanmayan polad dizaynda sürüşərək açılan korpus
- Düymə qoruyucusu təsadüfi istifadənin qarşısını alır
- Batareya: 3 V, Tip CR2032
- Ölçülər: 87×24×16 mm (qapalı)



Tutacaq

4640V000

- 4 komandalı Classic (#4020V000) əl ötürücüsü üçün
- Maşına və ya divara quraşdırılması üçün
- Quraşdırma materialı daxil olmaqla



4-komandalı Classic əl ötürücülü və tutacaqlı dəst

4650V000

- Quraşdırma materialı daxil olmaqla 4-komandalı Classic əl ötürücüsü və tutacaqla #4020V000) birgə



2-komandalı Mini əl ötürücüsü

SATIŞDAN ÇIXARILAN MƏHSUL

4026V000

- Diapozon: təqribən. 50 m (ətraf mühitdən asılı olaraq)
- Batareya: 3 V, Tip CR2032
- Ölçülər: 88×24×13 mm



Tutacaq

SATIŞDAN ÇIXARILAN MƏHSUL

4642V000

- 2 komandalı Ruby əl ötürücüsü üçün (#4035V002)
- Maşına və ya divara quraşdırılması üçün
- Quraşdırma materialı daxil olmaqla



5-komandalı Industry əl ötürücüsü

4011V000

- Diapozon: təqribən. 50 m (ətraf mühitdən asılı olaraq)
- Batareya: 3 V, Tip CR2032
- Ölçülər: 107×58×25 mm

FM 868.8 MHz (Somloq Rollingcode)  t r c s 

Al minium divar tutacađı 4641V000

- 30 komandalı Flexy (# 4080V000, # 4080V001)  l  t r c s    n
- Divara quraşdırılması   n; quraşdırma materialı daxil olmaqla



Qapalı quraşdırma   n qutusu olan 2-komandalı simsiz divar d ym si 4752V000

- Radio kodun  t r lm si il  he  bir elektrik enerji bađlantısı olmayan bir yerd n h r k t bařlana bil r;  lav  quraşdırmaya ehtiyac yoxdur
- Diapozon: t qrib n. 25 m ( traf m hitd n asılı olaraq)
-  l  l r: qapalı qutu, d rinlik 63 mm,   68 mm
- D ym li dizayn: a ıq sim birl řm ləri, universal olaraq birl řdiril  bil n
- Batareya: 3 V, Tip CR2450

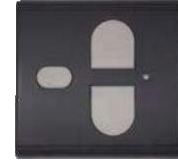


Qapalı quraşdırma   n qutusu v  d ym si olan 2 komandalı simsiz divar d ym si 4753V000

- #4752V000 kimi
- Jung CD 500 (ađ) d ym si daxil olmaqla

3-komandalı radio divar d ym si (s th  quraşdırılmış)

- Radio kodun  t r lm si il  he  bir elektrik enerjisi bađlantısı olmayan bir yerd n h r k t bařlana bil r;  lav  quraşdırmaya ehtiyac yoxdur
- Diapozon: t qrib n. 25 m ( traf m hitd n asılı olaraq)
- T tbic sah si: quru, qapalı otaqlar
-  l  l r: 80 x 85 x 15 mm
- Batareya: 3 V, Tipi CR2032



ađ 4762V000

antrasit 4762V001

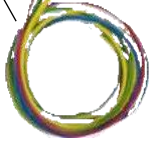
FM 868.8 MHz (Somloq Rollingcode) radio qəbuledicisi

Korpusda 2- kanallı Modul radio qəbuledicisi

- Digər modellər və xüsusi tətbiqlər üçün uyğundur
- İstənilən nəzarət blokları ilə universal olaraq istifadə edilə bilər
- İntegrasiya edilmiş antena; istəkdən asılı olaraq xarici antena (# 7004) qoşula bilər
- Enerji təchizatı: DC/SC 12–24 V
- Nəzarət çıxışı: 2 potensialsız rele kontaktı (adətən açıq kontaktlar, 1 A, SC 24 V)
- Ölçülər: 109 × 40 × 32 mm



Kabelle



Ştəpselli modul yaddaşı



112 radio əmrlə

4796V000

- Yaddaş: 112 radio əmri proqramlaşdırıla bilər
- Qoşulma: 6 vintli terminal
- İş rejimi: İmpuls rejimi (Təkan): radio siqnal mövcud olduğu müddətdə rele aktivləşdirilir

112 Radio əmrlərlə və kabelle

4796V001

- Yaddaş: 112 radio əmri proqramlaşdırıla bilər
- Əvvəlcədən çəkilən kabel (uzunluq: təqribən 400 mm)
- İş rejimi: İmpuls rejimi (Təkan): radio siqnal mövcud olduğu müddətdə rele aktivləşdirilir

448radio əmrlə

4796V002

- Yaddaş: 448 radio əmri proqramlaşdırıla bilər; qoşula bilən Modul
- Qoşulma: 6 vintli terminal
- İş rejimi:
 - İmpuls rejimi (Təkan): radio siqnalı mövcud olduğu müddətdə rele aktivləşdirilir
 - Kommutasiya rejimi (keçid): rele impuls relesi kimi radio nəzarət sistemi vasitəsilə yandırıla və söndürülə bilər

Radio receiver FM 868.8 MHz (Somloq Rollingcode)

Korpusda 4 kanallı radio qəbuledici

7001V000

- Digər istehsalçıların məhsulları və digər xüsusi tətbiqlər (boru mühərrik nəzarətçisi kimi uyğun deyil) üçün uyğundur.
- Əl ötürücüsünün hər düyməsi üçün qəbuledicidə xüsusi seçilmiş iş rejimi proqramlaşdırıla bilər
- İntegrasiya edilmiş antena; istəkdən asılı olan xarici antena (# 7004) qoşula bilər
- Yaddaş: 448 radio əmri proqramlaşdırıla bilər
- Enerji təchizatı: DC 230 V \pm 10 % və ya DC/SC 24 V
- Nəzarət çıxışı: 4 potensialsız rele kontaktı (keçid, 8 A, DC 230 V)
- İmpuls girişi: potensialsız impuls girişi üçün əlaqə seçimi
- Qoşulma: vint terminalı vasitəsilə
- Birləşdirilə bilən kabel: 2,5 mm²-ə qədər diametr
- Temperatur həddi: -20 °C ilə +70 °C arasında
- Ölçülər: 130 × 130 × 60 mm
- İş rejimi:
 - İmpuls rejimi (Təkan): radio siqnal mövcud olduğu müddətdə rele aktivləşdirilir
 - Kommutasiya rejimi (keçid): rele impuls relesi kimi radio nəzarət vasitəsilə yandırıla və söndürülə bilər
 - Müəyyən edilmiş YANDIRMA/SÖNDÜRMƏ: müəyyən edilmiş işə salma əmri və müəyyən edilmiş söndürmə əmri
 - Vaxt rejimi (Vaxt): rele radio siqnal ilə işə salınır və müəyyən olunmuş vaxtdan sonra (1–255 s) söndürülür.



Korpusda 2 kanallı radio qəbuledici

7002V000

- #7001V000 kimi, lakin 112 yaddaş yeri və potensialsız rele kontaktlar



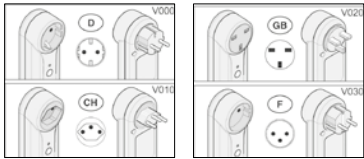
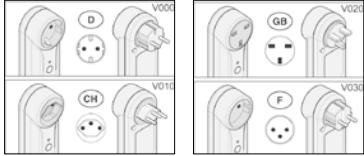
4 kanallı radio qəbuledici, ştəpselli

7000V000

- SOMMER taybatay açılan və sürüşmə qapı operatorları üçün uyğundur
- Yaddaş: 112 radio əmri proqramlaşdırıla bilər
- İntegrasiya edilmiş antena; istəkdən asılı olaraq xarici antena (# 7004) qoşula bilər
- Enerji təchizatı: SC 8–18 V
- Qoşulma: 20-kontakt zolağı
- Ölçülər: 54 × 54 × 16 mm
- İş rejimi: İmpuls rejimi (Təkan): radio siqnalı mövcud olduğu müddətdə rele aktivləşdirilir.



FM 868.8 MHz (Somloq Rollingcode) radio qəbuledicisi



Radio ştepsel rozetkəsi

7017V000

- Ştepsel rozetka korpusunda radioqəbuledici radio nəzarət sistemi vasitəsilə qoşulmuş program təminatını, məsələn, lampanı yandırıb söndürmək üçün istifadə edilə bilər.
- Yaddaş: 112 radio əmri proqramlaşdırıla bilər
- İntegrasiya edilmiş antenna
- Enerji təchizatı: AC 230 V, 50 Hz
- Kommutasiya çıxışı: 1 qütblü keçid; maks. 3500 Vt, maks. 16(3) A, omik yük
- Tətbiq sahəsi: quru, qapalı otaqlar
- Ölçülər: 138 × 54 × 40 mm
- İş rejimi: Kommutasiya rejimi (keçid): rele impuls relesi kimi radio nəzarət sistemi vasitəsilə yandırıla/söndürülə bilər.

Ştepsel rozetka korpusunda 1 kanallı radio qəbuledici

7021V000

- 1,5 m uzunluğunda kabel vasitəsilə impuls çıxışı; operatorun impuls girişinə qoşulmaq üçün
- Xarici operatorların sadə keçidi və radio tezliyinin asan dəyişdirilməsi
- 230 V-da quraşdırma işlərinə ehtiyac yoxdur
- İntegrasiya edilmiş antenna
- Yaddaş: 112 radio əmri proqramlaşdırıla bilər
- Enerji təchizatı: DC 230 V, 50 Hz
- Çıxış rozetkəsi: Schuko, 16 A, DC 230 V, 50 Hz
- Tətbiq sahəsi: quru, qapalı otaqlar
- Ölçülər: 138 × 54 × 40 mm
- İş rejimi: İmpuls rejimi (Təkan): radio signal mövcud olduğu müddətdə rele aktivləşdirilir



Ştepsel rozetka kontaktları deyil, düymə xətləri yanır

Çubuq antenası

- Yalnız Somloq Rollingcode (FM 868.8 MHz) olan operatorlar və qəbuledicilər üçün
- Qaraj qapısı, taybatay açılan qapı və sürüşkən qapı operatorları, şlaqbaumlər və müxtəlif radioqəbuledicilər üçün xarici antenna
- FM 868.8 MHz
- 50 Ohm koaksial kabel ilə



2 m kabelle

7004V003

6 m kabelle

7004V001

10 m kabelle

7004V000

16 m kabelle

7004V002

FM 868.8 MHz (Somloq Rollingcode) radio qəbuledicisi

FunkManager S

5980V000

- Jalüz tənzimləyicələri, pərdələrə və tentlərə nəzarət etmək üçün radio nəzarət sistemi vasitəsilə proqramlaşdırıla bilər
- Düz quraşdırmaq üçün (dərindən standart rozetkə)
- Telecody, ENTRAsys və ENTRApin ilə uyğun gəlmir
- Kodlaşdırma: Somloq Rollingcode
- Nominal gərginlik: DC 230 V \pm 10%
- Nominal tezlik: 50/60 Hz
- Relay çıxışı: 4A, 50/60 Hz
- Ölçülər: 48 x 51 x 26,5 mm
- İş rejimi: hədəf AÇIQ və QAPALI



Dəstdə Funk Manager S

5990V000

- #5980V000 kimi
- Həmçinin, 4 komandalı Classic (#4020V000) əl otürücüsü



İstifadə olunacaq batareyalar

Batareya CR2032

46055V001

- Litium düymə elementi
- Aşağıdakı keçmiş radio texnologiya məhsulları üçün uyğundur: Slider # 4031V000



Batareya CR2450

46213

- Litium düymə elementi
- Aşağıdakı keçmiş radio texnologiya məhsulları üçün uyğundur: Funkcody#7050V000 (yalnız istehsal tarixinə qədər 2/2003), #7051V000



Batareya CR2/3AH

46059

- Aşağıdakı keçmiş radio texnologiya məhsulları üçün uyğundur: Funkcody#7050V000 (yalnız istehsal tarixinə qədər 01/2004)



Batareya CR123A

204V000

- Aşağıdakı keçmiş radio texnologiya məhsulları üçün uyğundur: Telekod#4070V000, Telekod #4071V000



FM 40.685 MHz Ötürücüsü



5-komandalı əl ötürücüsü (standart dizayn)

4004V001

- Öz-özünə öyrənmə
- LED funksiyasına nəzarət
- Diapozon: təqribən. 50 m (ətraf mühitdən asılı olaraq)
- Batareya: 9 V, Tip 6F22
- Ölçülər: 107 × 58 × 25 mm



2-komandalı əl ötürücüsü (miniatür ölçülü dizayn)

4050V000

- Öz-özünə öyrənmə
- LED funksiyasına nəzarət
- Diapozon: təqribən. 25 m (ətraf mühitdən asılı olaraq)
- Batareya: 12 V, Tip GP23A
- Ölçülər: 62 × 47 × 18 mm

AM 40.685 MHz (10-bit) ötürücüsü



Biz 1994-cü ilə qədər satılan yuxarıda göstərilən əl ötürücüləri üçün uyğun dəyişdirməni təklif edirik. Tələbə əsasən həmçinin AM 27.015 MHz-də



1-komandalı əl ötürücüsü

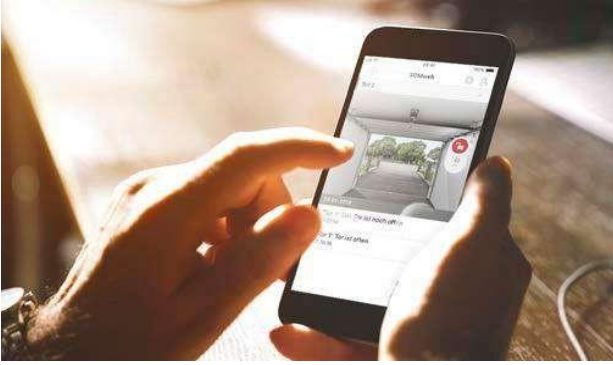
7441

4-komandalı əl ötürücüsü

7444



Smart Home



Uyğunluq

- 12/2018-ci il istehsal tarixindən başlayaraq SOMloq2 radio nəzarət sistemi ilə qaraj qapı operatorları üçün Smart Home proqram təminatı. Operatorunuzun SOMweb ilə uyğun olub-olmadığını öyrənmək üçün www.som4.me/sh sahifəsinə baxın. Sonrakı operator növləri və radio qəbulediciləri izləmək üçün

Funksiyalar

- Qapını açın və ya bağlayın
- Qapının vəziyyətini yoxlayın
- SOMweb ilə 10-a qədər operatora nəzarət etmək olar.
- Sifariş edilə bilən video plaqinlər vasitəsilə mümkün olan video funksiya.
- 10 istifadəçi üçün istifadəçi idarəetməsi və giriş nəzarət daxil olmaqla
- Sifariş edilə bilən istifadəçi plaqinləri vasitəsilə 50 istifadəçiyə və ya qeyri-məhdud sayda istifadəçiyə əlavə genişləndirmə.
- Tətbiq və ya e-poçt vasitəsilə qapı hərəkətləri haqqında real vaxt bildirişi.

Texnologiya

- Xarici serverlərdə məlumatların saxlanması və ya emalı yoxdur.
- 128-bit AES şifrələməsi ilə SOMloq2 radio nəzarət sistemi vasitəsilə SOMweb və radio qəbuledici arasında əlaqə. Operatora naqıl çəkməyə ehtiyac yoxdur.
- TheSOMweb qapının vəziyyətinin aşkarlanması üçün əlavə sensorları tələb etmir.
- İntegrasiya edilmiş WiFi Modulu

SOMweb

Smart Home proqram təminatı sizə operatorları smartfon, planşet və ya tətbiq və ya brauzer vasitəsilə olduqca sadə şəkildə idarə etməyə imkan verir. Məlumatlar təhlükəsizdir, çünki xarici serverlərdə saxlanılmır, lakin sözün həqiqi mənasında evdə qalır.



- HomeKit texnologiyası müxtəlif cihazları birləşdirən quraşdırmalar yaratmaq üçün Apple Home Tətbiqindən istifadə etməyə imkan verir. Məsələn, axşam qarajı açdığınız zaman salonun işığını avtomatik olaraq yandırmaya üçün
- IFTTT platforması vasitəsilə tədbirlərinizin yaradılması. Məsələn, qapıdan müəyyən məsafədə və ya müəyyən bir zamanda qarajın avtomatik açılması və bağlanması.
- Siri və Google Assistant vasitəsilə səs nəzarəti dəstəkləyir. IFTTT istifadə edərək Amazon Alexa vasitəsilə səsle idarə etmək mümkündür.
- USB portu (məsələn, LAN adaptorinin qoşulması üçün)
- Smartfon, planşet və ya PC üçün universal
- Əməliyyat üçün tətbiqlər Android və iOS üçün mövcuddur.
- Əməliyyat bütün ümumi brauzerlər vasitəsilə mümkündür. Bu, sistemi istifadə olunan əməliyyat sistemindən daha müstəqil edir.
- Ev şəbəkəsi və ya İnternet vasitəsilə idarə oluna bilər.



SOMweb tətbiqi

Android əməliyyat sistemi üçün pulsuz tətbiqlə və iOS-u Google Play-dən və App Store-dan yükləmək mümkündür.



SOMweb

S11342-00001

- Smart Home proqram təminatı; FM 868,95 MHz; WiFi
- Operatorlar smartfon, planşet və ya kompüter vasitəsilə idarə oluna bilər
- SOMloq2 radio sistemi ilə qaraj qapı operatorları üçün
- Operatorunuzun SOMweb ilə uyğun olub olmadığını öyrənmək üçün www.som4.me/sh səhifəsinə baxın.

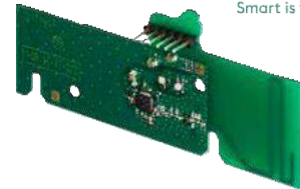


Operator qoşulan fotoelement ilə işləyir.

Delta Dore X3D Modul

S11561-00001

- SOMMER qaraj qapı operatorları baza+, pro+, tığa və tığa+-nın Delta Dore-dən Smart Home sisteminə inteqrasiyası üçün modul
- Sizə Delta Dore-dən Tydom tətbiqi vasitəsilə operatorların yerinə nəzarət etməyə və sorğulamağa imkan verir
- Operatorunuzun Delta Dore X3D Moduluna uyğun olub olmadığını öyrənmək üçün www.som4.me/sh səhifəsinə baxın.



Operator qoşulan fotoelement ilə işləyir.

KNXA3-B2 darvaza və qapı operatoru və ya nəzarət Modulu

46072V000

Quraşdırma korpusunda olan darvaza və qapı operatoruna nəzarət modulu darvaza/qapı nəzarəti üçün üç çıxışa və iki ədəd ikili girişə malikdir.

Girişlər: 2 ədəd ikili girişlər (potensialsız kontaktlar üçün), maksimum xəttin uzunluğu- 5 m

Çıxışlar: 3 ədəd yarımkəçirici çıxış, maks. DC/SC 60 V, 300 mA

Ölçülər: təqribən. 38 × 47 × 24 mm (W × H × D)



IP20

Smart Home



ismartgate PRO

YENİ

- 3 operatoru idarə etmək üçün Smart Home proqram təminatı
- Darvaza və ya qapı vəziyyətini sorğulamaq üçün 3 ədəd radio ilə idarə olunan və ya simsiz sensora qədər dəstəkləyir.
- Operatorlar smartfon, planşet və ya stolüstü kompüter vasitəsilə idarə oluna bilər.
- Açılış və bağlanma zamanı fərdi melodiya çalmaq üçün proqramlaşdırıla bilər.
- HomeKit texnologiyası Apple Home Tətbiqindən istifadəyə imkan verir.
- Siri və Google Assistant vasitəsilə səsə nəzarəti dəstəkləyir. IFTTT-dən istifadə edərək Amazon Alexa vasitəsilə səsli nəzarət mümkündür.
- İstifadəçi idarəetməsi və giriş nəzarəti
- Tətbiq və ya e-poçt vasitəsilə qapı və ya darvaza hərəkətləri haqqında real vaxt bildirişi.
- Sifariş edilə bilən video plagin vasitəsilə əlavə video funksiya



Qaraj qapı dəsti

S12271-00001

- ismartgate PRO daxil olmaqla. radio əyilmə sensoru (IP65), qoşulan enerji təchizatı bloku, batareyalar və montaj materialı



Heyət darvaza dəsti

S12271-00002

Radio maqnit sensoru (IP65), ştepselli enerji təchizatı bloku, batareyalar və quraşdırma materialı daxil olmaqla is martgate PRO



IP65

Radio əyilmə sensoru

YENİ

S12272-00001

- ismartgate PRO və ismartgate LITE üçün
- Qaraj qapısının vəziyyətini ismartgate-ə ötürür
- İnteqrasiya edilmiş temperatur sensoru
- O cümlədən batareyalar

ismartgate LITE

YENİ

- Bir operatoru idarə etmək üçün Ağıllı Ev həlli
- Qapının və ya qapının vəziyyətini sorğulayan radio sensorunu dəstəkləyir.
- Operatorlar smartfon, planşet və ya kompüter vasitəsilə idarə oluna bilər
- HomeKit texnologiyası Apple Home Tətbiqindən istifadə etməyə imkan verir.
- Siri və Google Assistant vasitəsilə səs nəzarətini dəstəkləyir. Amazon Alexa vasitəsilə səsle idarə etmək IFTTT-dən istifadə etməklə mümkündür.
- İstifadəçi idarəetməsi və giriş nəzarət
- Tətbiq və ya e-poçt vasitəsilə qapı və ya darvaza hərəkətləri haqqında real vaxt bildirişi.
- Sifariş edilə bilən video plagin vasitəsilə əlavə video funksiyası.
- İntegrasiya edilmiş WiFi modulu
- Operator və ismartgate LITE arasında simli əlaqə.



Qaraj qapı dəsti

S12378-00001

- ismartgate LITE daxil olmaqla radio əyilmə sensoru (IP65), ştəpselli enerji təchizatı bloku, batareyalar və quraşdırma materialı



Yardgate set

S12378-00002

- ismartgate LITE daxil olmaqla radio maqnit sensoru (IP65), ştəpselli enerji təchizatı bloku, batareyalar və quraşdırma materialı



Radio maqnit sensor

YENİ

S12272-00002

- ismartgate PRO və ismartgate LITE üçün
- Həyət darvazasının vəziyyətini ismartgate-ə ötürür
- İntegrasiya edilmiş temperatur sensoru
- O cümlədənç batareyalar



IP65

Köməkçi vasitələr

Giriş sistemləri



ENTRASys+

ENTRASys+barmaq skanerimiz bir barmaq toxunuşu ilə qaraj qapılarını, həyət qapılarını və evin qapılarını biometrik identifikasiya əsasında açır. Bu SOMMER məhsulu etibarlı giriş-nəzarət sistemidir. O, qapı və darvazaların açar və ya giriş kartı olmadan açılmasına imkan verir. Barmaq izi icazəsi olan istifadəçilərin giriş əldə etməsi üçün lazım olan hər şeydir.

Barmaq izi ilə açılma

Biometrik aşkarlama sistemi sayəsində barmaq izi ilə qapı və darvazaları asanlıqla açə bilərsiniz.

Cəld aşkarlanma

Müasir zolaqlı sensor barmaq izinin yüksək və sürətli tanınmasını təmin edir.

Yüksək yaddaş potensialı

Barmaq izlərinin müəkkəbliyindən asılı olaraq 50-80 iz saxlanıla bilər. 9 izə qədər administrator hüquqları ilə təyin edilə bilər. Bu administratorlar daha sonra giriş hüquqlarını paylaşa və ya geri ala bilər.

Manipulyasiyaya qarşı mükəmməl qoruma

Canlı barmağın tanınması dublikat barmaq izlərindən istifadə edərək manipulyasiyanın qarşısını alır. Giriş əldə etmək üçün yalnız sistemdə müəyyən edilmiş və saxlanılan "canlı" barmağın izindən istifadə edilə bilər.

Kodlaşdırılmış nəzarət sistemi sayəsində təhlükəsizlik

Bu giriş sistemi Rollingcode ilə 128 bitlik AES kodlaşdırma sayəsində hakerlərə qarşı maksimum qorunmanı təklif edir. Ötürücülərin Somloq Rollingcode radio nəzarət sisteminə geri uyğunluğu həmişə mövcuddur. Simli sistemlərdən fərqli olaraq, heç bir qısaqapanma və ya qiğılıcı mümkün deyil.

Tənzimləne bilən funksiyalar

Birləşdirilmiş işıqlandırma və qızdırıla bilən skan sahəsi əlavə rahatlıq təklif edir. Gecikmiş ötürmə də müəyyən edilə bilər. Giriş əldə etmək üçün təkrarlanan icazəsiz cəhdlər olduğu halda, Girişə Nəzarət funksiyası sizə siqnalizasiya sisteminə qoşulmuş digər qəbul ediciyə radio əmri göndərməyə imkan verir və bununla da əlavə təhlükəsizliyi təklif edir.



Ətraflı məlumat üçün www.entraseries.com səhifəsinə baxın

Giriş sistemləri

Ev qapıları üçün ENTRAsys+finger barmaq sanneri doors
S11191-00001

YENİ

- Encrypted and secure radio receiver in the door profile
- Qapıdakı barmaq skaneri ilə qapı profilindəki radio qəbuledici arasında şifrlənmiş və təhlükəsiz ötürücü simsiz əlaqə
- Simli sistemlərdən fərqli olaraq, qısaqapanma və yağılıcı mümkün deyil
- Sistem məlumatları saxlanılır və elektrik enerjisi kəsildiyi halda, qapı təhlükəsiz şəkildə kilidlənir.
- Qapıya əlavə olaraq çəvik istifadə variantları, məs. xarici işıqlandırma, siqnalizasiya sistemləri və qapı operatoru idarə oluna bilər.
- Yaddaş yeri: 50–80 barmaq izi
- Administratorlar: 9 barmaq izi
- Radio əmrlər: 4
- Radiotezlik: FM 868.95 MHz (SOMloq2)
FM 868.8 MHz (Somloq Rollingcode)
- Diapozon: Təqribən. 25 m (ətraf mühitdən asılı olaraq)
- Ölçülər: Barmaq skaneri : 87×47×26 mm
Radio qəbuledici: 120×24×37 mm
- Enerji təchizatı: DC 12 V, SC 12–24 V
- Temperatur həddi: –25 °C –dən 65°C-yə qədər



Çatdırılma sahəsi: Skaner bloku olan ENTERAsys + əsas modulu, cilalanmış paslanmaz poladdan üzlük, qapı profilləri üçün radioqəbuledici

Ev qapıları üçün qoşulma kabeli

YENİ

S11594-00001

- ENTRAsys+ və ENTRAcodet+
- GU-SECURY qifil növü üçün



Seksiyalı qapılar üçün ENTRAsys+ barmaq skaneri

YENİ

- SOMMER base+ və ya SOMMER pro+ qaraj qapı operatoru ilə seksiyalı qapılar üçün
 - Səyyar mühərrik arabacığına görə kablər faktiki olaraq görünməzdir.
 - Elektrik mühərrikli arabacıq vasitəsilə verilir. Heç bir spiral kabele ehtiyac yoxdur.
 - Dörd bölməsi (panel) olan seksiyalı qapılar üçün ən yuxarı bölmədə quraşdırma
 - Qalınlığı 40 mm olan qapı panelləri üçün uyğundur
 - Simli sistemlərdən fərqli olaraq, qısaqapanma və ya qığılcım mümkün deyil
 - Xüsusi qapı armaturları da qazma şablonu kimi istifadə edilə bilər
 - S11675-0000 əlavə alet dəsti ilə asan quraşdırma
- Yaddaş yerləri: • 50–80 barmaq izi
 - Administratorlar: • 9 barmaq izi
 - Radio əmrler: • 4
 - Radio tezlik: FM 868.95 MHz (SOMloq2)
FM 868.8 MHz (Somloq Rollingcode)
 - Diapozon: Təqribən 25 m (ətraf mühitdən asılı olaraq)
 - Ölçülər: Barmaq skaneri: 87 × 47 × 26 mm
 - Enerji təchizatı: DC 12 V, SC 12–24 V
 - Temperatur həddi: –25 °C-dən 65 °C-yə qədər



IP65

Paslanmayan poladdan quruyucu panel dəsti S11614-00001

Çatdırılma sahəsi: Skaner bloku olan ENTRAsys+ əsas modul, cilalanmış paslanmayan poladdan quruyucu panel, əvvəlcədən yığılmış birləşdirici kabel, qapı dayağı, kəsici şablon



IP65

Qara paslanmayan poladdan quruyucu panel S11614-00004

Çatdırılma sahəsi: Skaner bloku ilə ENTRAsys+ əsas modul, qara cilalanmış paslanmayan poladdan quruyucu panel, əvvəlcədən yığılmış birləşdirici kabel, qapı dayağı, kəsici şablon



Alet dəsti

YENİ

S11675-00001

- ENTRAsys+ və ENTRAcodex əsas modulun qapı panelində quraşdırılması üçün
- O cümlədən korpus qazma, sıxma mandrel, 2 × kiçik kəsici disk, kabel soyma bıçağı, bolt açan cihaz, təbəqə metal qazma Ø 9,6 mm, təbəqə metal qazma Ø 4 mm və 2 × qazma dəzğah Ø 2 mm

Universal tətbiq üçün ENTRAsys+ barmaq

skaneri

YENİ

S11189-00001

- Kod klavyurası və radio qəbuledici arasında məlumatların şifrələnmiş və təhlükəsiz ötürmə ilə simsiz əlaqəsi
- Simli sistemlərdən fərqli olaraq, qısaqapanma və ya qığılcım mümkün deyil
- Çevik istifadə variantları, məs. qapı operatoru, ev qapısı, işıqlandırma və siqnalizasiya sistemi idarə oluna bilər
- Elektrik açarları, mexanizm və avtomatik qıfıllarla istifadə üçün idealdır
- Yaddaş yerləri: 50–80 barmaq izləri
- Administratorlar: 9 barmaq izləri
- Radio əmr: 4
- Radiotezlik: FM 868.95 MHz(SOMloq2)
FM 868.8 MHz (Somloq Rollingcode)
- Diapozon: Təqribən.25 m (ətraf mühitdən asılı olaraq)
- Ölçülər: Barmaq skaneri 87×47×26 mm
- Enerji təchizati: DC 12V, SC12–24V
- Temperatur həddi: –25 °C-dən +65 °C-yə qədər

Çatdırılma sahəsi: Skaner boku ENTRAsys+ core Modul, Cilalanmış paslanmayan poladdan qoruyucu panel

SOMloq2



IP65

Universal Enerji təchizati

10360

- 12V, 1000 mA
- Həddindən artıq yüklənmə, qısaqapanma və termal qorunma
- Almaniya istehsalıdır



IP67

ENTRAsys+ , barmaqskaneri, hamarquraşdırılmış

YENİ

S11186-00001

- 10mm-lik aşağı quraşdırma hündürlüyü ilə fasada qarışan qeyri-adi dizayna malikdir.
- Zamansız dizayn üçün aydın xətlər, ağ korpus və yüksək keyfiyyətli paslanmayan polad bəzək
- Simli sistemlərdən fərqli olaraq, qısaqapanma və ya qığılcım mümkün deyil
- Radio texnologiyası sayəsində yenidən təchiz etmək üçün idealdır
- DIN 49073-1 standartına uyğun olaraq quraşdırılmış qutular üçün
- Çevik istifadə variantları, məs: qapı operatoru, ev qapısı, işıqlandırma və siqnalizasiya sistemi idarə oluna bilər
- Yaddaş yerləri: 50–80 barmaq izləri
- Administratorlar: 9 barmaq izləri
- Rado əmr: 4
- Radio tezlik: FM 868.95 MHz(SOMloq2)
FM 868.8 MHz (Somloq Rollingcode)
- Diapozon: Təqribən.25 m (ətraf mühitdən asılı olaraq) 94
- Ölçülər: ×94×10 mm
- Enerji təchizati: DC 12V, SC 12–24V
- Temperatur həddi: –25 °C-dən +65 °C-yə qədər

Çatdırılma sahəsi: Skaner boku ENTRAsys+ core Modul, Cilalanmış paslanmayan poladdan qoruyucu panel

SOMloq2



IP65

Giriş sistemləri



ENTRAcode+

ENTRAcode+ – individual olaraq proqramlaşdırıla bilən rəqəmli kodlu giriş nəzarət sistemi. Qapılar açarlar və ya giriş kartları olmadan açıla bilər. Individual rəqəmsal kodunuzu daxil etdiyiniz zaman işıqlı klaviatura sizi qaranlıqda qoymur. TheENTRAcode+ quraşdırma vəziyyətinizə uyğunlaşdırılmış üç versiyada mövcuddur. Əsas modul və quraşdırılmış versiya elektrik şəbəkəsi vasitəsilə enerji ilə təmin edilir. Səthə quraşdırılmış versiya batareya ilə işləyir.

Heç bir açara və ya giriş koduna ehtiyac yoxdur

ENTRAcode+ ən azı 4 və 8 rəqəmdən çox olmayan rəqəmsal kodla işləyir. Kodu özünü təyin edə bilərsiniz.

LED vəziyyətinin ekranları

İntegrasiya edilmiş LED-lər müəyyən edilmiş siqnallardan istifadə edərək sizə vəziyyətlə bağlı dəqiq mesajları verir. Məsələn, batareyaların az olması və ya nasazlıqlar barədə sizə vaxtında məlumat verilir.

Kodlaşdırılmış radio nəzarət sistemi sayəsində təhlükəsizlik

Bu giriş sistemi Rollingcode ilə 128 bit AES kodlaşdırma sayəsində hakerlərə qarşı maksimum qorunmanı təklif edir. Somloq Rollingcode radio idarəetmə sistemine ötürücülərin geriye uyğunluğu həmişə mövcuddur. Simli sistemlərdən fərqli olaraq, heç bir qısaqapanma və ya qıçılma mümkün deyildir.

Tənzimləne bilən funksiyalar

Aktiv vaxt funksiyası sizə istənilən düyməni basaraq yenidən radio əmri göndərməyə imkan verir, məsələn, qaraj qapısını dayandırmaq üçün. Gecikdirilmiş ötürmə də təyin edilə bilər.



Ətraflı məlumat üçün www.entraseries.com səhifəsinə baxın

Ev qapıları üçün ENTRAcodE+ code klaviaturası **YENİ** S11192-00001

- Kod klaviaturası və radio qəbuledici arasında məlumatların şifrələnmiş və təhlükəsiz ötürmə ilə simsiz əlaqəsi
 - Simli sistemlərdən fərqli olaraq, qısaqapanma və ya qıçılıcı mümkün deyil
 - Sistem məlumatları saxlanılır və elektrik kəsilməsi halında qapı etibarlı şəkildə kilidlənir.
 - Qapıya əlavə olaraq çevik istifadə variantları, məs. xarici işıqlandırma, siqnalizasiya sistemi və qapı operatoru idarə oluna bilər
- Rado əmrilər: 1–5
 - Radio tezlik: FM 868.95 MHz(SOMloq2)
FM 868.8 MHz (Somloq Rollingcode)
 - Diapozon: Təqribən 25 m (ətraf mühitdən asılı olmayaraq)
 - Ölçülər: Kod klaviaturası: 87 × 47 × 26 mm
Radio qəbuledici: 120 × 24 × 37 mm
 - Enerji təchizatı: DC 12 V, SC 12–24 V
 - Temperatur həddi: –25 °C-dən +65 °C-yə qədər

Çatdırılma dairəsi: Kod klaviaturalı ENTRAcodE+ əsas Modul, Cilalanmış paslanmayan poladdan qoruyucu örtük, qapı profilləri üçün radio qəbuledici



Ev qapıları üçün qoşulma kabeli **YENİ** S11594-00001

- ENTRAsys+ ENTRAcodE+ üçün
- GU-SECURY qıfıl növü üçün



Giriş sistemləri

Seksiyalı qapılar üçün ENTRAcod+ klaviaturası **YENİ**

- SOMMER base+ və ya SOMMER pro+ ilə seksiyalı qapılar üçün
- Səyahət edən motorlu səbəbiylə kabellər faktiki olaraq görünməzdir
- Elektrik motorlu vaqon vasitəsilə verilir.
- Heç bir spiral kabele ehtiyac yoxdur. Dörd bölmə (panel) olan bölmə qapıları üçün ən yuxarı hissədə quraşdırma
- 40 mm qalınlığında olan qapı panelləri üçün uygundur
- Simli sistemlərdən fərqli olaraq, qısaqapanma və ya qığılcım mümkün deyil
- Xüsusi qapı armaturu də qazma şablonu kimi istifadə edilə bilər
- S11675-00001 əlavə alət dəsti ilə asan quraşdırma
 - Rado əmrilər: 1–5
 - Radio tezlik: FM 868.95 MHz (SOMloq2)
 - Diapozon: FM 868.8 MHz (Somloq Rollingcode)
 - Ölçülər: Təqribən 25 m (ətraf mühitdən asılı olaraq)
 - Enerji təchizatı: Kod klaviaturası: 87 × 47 × 26 mm DC 12 V, DC
 - Temperatur həddi: +2–24 V
 - 25 °C –dən +65 °C-yə qədər



Paslanmayan polad üzüklü dəst

S11615-00001

Çatdırılma sahəsi: Çatdırılma sahəsi: kod klaviaturası ilə ENTRAsys+ əsas modul, cilalanmış paslanmayan poladdan üzük, əvvəlcədən yığılmış birləşdirici kabel, qapı dayağı, kəsici şablon



Paslanmayan polad üzüklü dəst

S11615-00004

Çatdırılma sahəsi: Çatdırılma sahəsi: kod klaviaturası ilə ENTRAsys+ əsas modul, cilalanmış paslanmayan poladdan üzük, əvvəlcədən yığılmış birləşdirici kabel, qapı dayağı, kəsici şablon



Alət dəsti

YENİ

S11675-00001

- ENTRAsys+ və ENTRAcod+ əsas modulun qapı panelində quraşdırılması üçün
- O cümlədən korpus qazma, sıxma mandrel, 2 × kiçik kəsici disk, kabel soyma bıçağı, bolt açan cihaz, təbəqə metal qazma Ø 9,6 mm, təbəqə metal qazma Ø 4 mm və 2 × qazma dəzgah Ø 2 mm

Universal tətbiqlər üçün ENTRACode + kod klaviaturası

YENİ

S11190-00001

- Kod klaviaturası və radio qəbuledici arasında məlumatların şifrələnmiş və təhlükəsiz ötürmə ilə simsiz əlaqəsi
- Simli sistemlərdən fərqli olaraq, heç bir qısaqapanma və ya qiğılıcı mümkün deyil
- Çevik istifadə variantları, məs: qapı operatoru, ev qapısı, işıqlandırma və siqnalizasiya sistemi idarə oluna bilər.
- Elektrik açarları, mühərrik və avtomatik qıfıllarla istifadə üçün idealdır
- Rado əmrilər: 1-5
- Radio tezlik: 1-5 FM868.95 MHz (SOMloq2)
FM 868.8 MHz (Somloq Rollingcode)
- Diapozon: Təqribən 25 m (ətraf mühitdən asılı olaraq)
- Ölçülər: Kod klaviaturası: 87 × 47 × 26 mm
- Enerji təchizatı: DC 12 V, SC 12-24 V

- Temperatur həddi: -25 °C-dən 65 °C-yə qədər

Çatdırılma sahəsi: ENTRACode + kod klaviaturası olan əsas modul, cilalanmış paslanmayan poladdan üzülük

SOMloq2



IP65

Universal Enerji təchizatı

10360

- 12 V, 1000 mA
- Həddindən artıq yüklənmə, qısaqapanma və termal qorunma
- Almaniya istehsalıdır



IP67

ENTRACode+ kod klaviaturası keypad, hamar quraşdırılma

S11187-00001

- 10 mm-lik aşağı quraşdırma hündürlüyü ilə fasada qarışan sadə dizayna malikdir.
- Aydın xətlər, ağ korpus və köhnəlməyən dizayn üçün yüksək keyfiyyətli paslanmayan polad bəzək
- Simli sistemlərdən fərqli olaraq, heç bir qısaqapanma və ya qiğılıcı mümkün deyil.
- Radio texnologiyası sayəsində təkrar təchiz etmək üçün idealdır.
- DIN 49073-1-ə uyğun olaraq hamar quraşdırılmış qutular üçün
- Çevik istifadə variantları, məs. qapı operatoru, ev qapısı, işıqlandırma və siqnalizasiya sistemi idarə oluna bilər
- Rado əmrilər: 1-5
- Radio tezlik: FM 868.95 MHz (SOMloq2)
FM 868.8 MHz (Somloq Rollingcode)
- Diapozon: Təqribən 25 m (ətraf mühitdən asılı olaraq)
- Ölçülər: 94 × 94 × 10 mm
- Enerji təchizatı: DC 12 V, SC 12-24 V 1-5
- Temperatur həddi: -25 °C-dən 65 °C-yə qədər

Çatdırılma sahəsi: Hamar quraşdırılmış korpusda kod klaviaturalı ENTRACode+ əsas modul, cilalanmış paslanmayan poladdan üzülük

SOMloq2



IP65

Giriş sistemləri



SOMloq2

ENTRACode+ kod klavyurası, səthə quraşdırılan **YENİ** S11188-00001

IP65

- Aydın xətlər, ağ korpus və köhnəlməyən dizayn üçün yüksək keyfiyyətli paslanmayan polad bəzək
- Batareya ilə idarə olunur, heç bir enerji təchizatına qoşulma və ya naqillərə ehtiyac yoxdur
- Simli sistemlərdən fərqli olaraq, heç bir qısaqapanma və ya qığılcım mümkün deyil.
- İşıqlandırma ilə klaviatura
- Radio texnologiyası sayəsində təkrar təchiz etmək üçün idealdır.
- Çevik istifadə variantları, məs: qapı operatoru, ev qapısı, işıqlandırma və siqnalizasiya sistemi idarə oluna bilər
- Rado əmrlər: • 1–5
- Radio tezlik: • FM 868.95 MHz (SOMloq2)
- Diapozon: • FM 868.8 MHz (Somloq Rollingcode)
- Ölçülər: Təqribən 25 m (ətraf mühitdən asılı olaraq)
- Batareya: 64.5 × 130 × 37 mm
2 × Mignon (AA), 1.5 V
- Temperatur həddi: -20 °C –dən +55 °C-yə qədər

Çatdırılma sahəsi: Səthə quraşdırılma korpusunda kod klaviaturası olan ENTRACode + əsas modul, cilalanmış paslanmayan poladdan üzlük, 2 batareya



SOMloq2

Slide-open housing

ENTRAPin+ radio kod paneli

S10357-00001

- İndividual proqramlaşdırıla bilən rəqəmsal kodla qaraj qapılarını və həyət qapılarını açır
- Batareya ilə idarə olunur, heç bir enerji təchizatına qoşulmaya və ya naqillərə ehtiyac yoxdur
- Yaddaş yerləri: 1 giriş kodu
- Kodlaşırma: İndividual, 4-8 rəqəmli
- Əsas panel: alfavit-rəqəmsal,
- Status göstəricisi: yaşıl / qırmızı LED-lə (ötürmə və nasazlıqlar üçün) işıqlandırma ilə
- Təhlükəsizlik: Simli sistemlər 1-də olduğu kimi, qısa qapanma və ya qığılcım mümkün deyil 1 (məsələn, darvaza və ya qapı) FM 868.95 MHz
- Rado əmrlər: (SOMloq2)
- Radio tezlik: FM 868.8 MHz (Somloq Rollingcode)
- Diapozon: Təqribən. 50 m (ətraf mühitdən asılıaraq)
- Enerji səfiyyatı: aşağı (batareyaya qənaət)



IP54



IP65

"Cody light" kodlaşdırıcı paylayıcı avadanlıq

5212V000

- Plastik korpusda folqa klaviaturası ilə bir qaraj qapısının aktivləşdirilməsi
- 4-ə qədər giriş kodu yadda saxlanıla bilər
- Fara açarı vasitəsilə sadə proqramlaşdırma
- Enerji təchizatı: DC / SC 20-28 V və ya DC 230-240 V

Giriş sistemleri

“Cody light 1/2 Quadra-line” kodlaşdırıcı paylayıcı
avadanlıq

5213V001

- Metal korpusda düymələrlə
- İki qaraj qapısının işə salınması
- Hər qapıda 2-yə qədər giriş kodu saxlanıla bilər
- Fara açarı vasitəsilə sadə proqramlaşdırma
- Enerji təchizatı: DC / SC 20-28 V və ya DC 230-240 V



IP54



IP65

Pulse buttons

Metal korpusda (səthə quraşdırılmış) açar

- Açar 1 kontaktlı və ya 2 kontaktlı versiyada və silindri və ya silindsiz mövcuddur.
- Ölçülər: 73,5 × 73,5 × 45 mm
- Silindri versiyalar: O cümlədən, DIN profilli yarım silindr 10/30 (neytral vəziyyətdə çıxarıla bilən açar) və 3 açar



IP54



silindri 1 kontakt 5004V000

silindri 1 kontakt 5006V000

silindri 2 kontakt 5008V000

silindri 2 kontakt 5010V000

Metal korpusda (hamar quraşdırılmış) açar

- Açar 1 kontaktlı və ya 2 kontaktlı versiyada və silindri və ya silindsiz mövcuddur.
- Ölçülər: 100 × 90 × 55.5 mm
- Hamar quraşdırılmış qutu Ø 60 mm
- Silindri versiyalar: O cümlədən, DIN profilli yarım silindr 10/30 (neytral vəziyyətdə çıxarıla bilən açar) və 3 açar

• silindri 1kontakt 5003V000

• silindri 1kontakt 5005V000

• silindri 2 kontakt 5007V000

• silindri 2 kontakt 5009V000



IP54



Metal korpusda açar
1-silindri kontakt (hamar quraşdırılmış)

S11488-00001

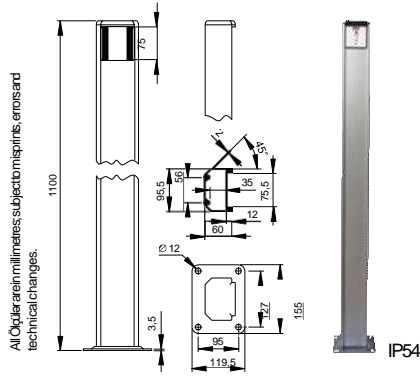
- Darvaza dayağında quraşdırılması üçün idealdır
- Ölçülər: 75 × 75 × 52 mm
- Hamar quraşdırılmış qutu Ø 60 mm
- O cümlədən, silindri versiyalar: DIN profilli yarım silindr 10/30 (neytral vəziyyətdə çıxarıla bilən açar) və 3 açar



IP54



İmpuls düymələr



Açar dayağı

5031V000

- Alüminiumdan hazırlanmış dayaq
- Əsas açar, silindrlə 1 kontakt
- O cümlədən, DIN profilli yarım silindr 10/30 (neytral vəziyyətdə çıxarıla bilən açar) və 3 açar

KeyGarage açar seyfi

YENİ

S11141-00001

- İşə salma qolunu icazəsiz girişdən qorumaq üçün 50-yə qədər açarın təhlükəsiz saxlanması üçün və ya buraxma dəsti (# S11142-00001) ilə birlikdə.
- Ölçülər: 120 × 83.5 × 62 mm
- Böyük, sabit metal korpus
- Individual proqramlaşdırıla bilən rəqəmli kod (4-rəqəmli)

3-funksiyalı panel

YENİ

- Səthə quraşdırılmış
- Simli
- YUXARI/DAYANDIRMA/AŞAĞI

Quraşdırma materialı 5 m (4-naqıl)

S12068-00001

Quraşdırma materialı 7 m (4-naqıl)

S12068-00002

Quraşdırma materialı 11 m (4-naqıl)

S12068-00003

Kilidlənə bilən 3-funksiyalı panel

S11466-00001

- Səthə quraşdırılmış
- Simli
- BLOKLANMAK/YUXARI/DAYANDIRMA/AŞAĞI
- Quraşdırma materialı 7 m (4-naqıl)

Metal korpusda açar

- İmpuls rejimi 2-kontakt
- Təcili dayanma
- Kabel rakoru M20 vasitəsilə qidalanma
- O cümlədən, DIN profilli yarım silindr 10/30 (neytral vəziyyətdə çıxarıla bilən açar) və 3 açar

Hamar quraşdırılmış

5121V000

- Ölçülər: 170×100×68 mm

Səthə quraşdırılmış

5122V000

- Ölçülər: 131×76×68 mm

İmpuls düymələr

Əsas açar (kilidlənə bilən) 5026

- 4-çıxışlı (özəl və kommersiya tətbiqləri üçün nəzərdə tutulmuşdur)
- Gərginlik 600 V / 16 A



IP65

Palma formalı düymə 5024

- Təcili dayanma
- Plastik korpus (özünü tutan)



IP65

Qəza halında dayanma üçün palma formalı düymə **YENİ** 10382V000

- Nəzarət bloku korpusuna quraşdırmaq üçün təcili dayandırma düyməsi
- O cümlədən fəvqəladə dayandırma işarəsi, kontakt elementi NO kontaktı(IP20) və 2 x naqıl (1 x 1,5 mm², L = 400 mm)



IP67

Basma düymə, hamar **YENİ** 10383V000

- Nəzarət bloku korpusuna quraşdırmaq üçün basma düymə
- O cümlədən montaj adapteri, kontakt elementi NO kontakt (IP20) və 2 x naqıl (1 x 1,5 mm², L = 400 mm)



IP67

Sıxma düymə S10798-00001

- 2,5 m çəkmə ipi ilə tökmə alüminium korpus
- Dəyişən əlaqə



IP67

İmpuls düymələri



IP67

Hərəkət detektoru RAVE-D

S10489-00001

- SC 12–36 V, DC 12–28 V
- Qapı və şlaqbaum sistemlərini aktivləşdirir
- Hər bir vəziyyətdə potensialsız çıxış relesi ilə insanların və nəqliyyat vasitələrinin differensial aşkarlanması İstiqamətin aşkarlanması və çarpaz trafik maskalanması təyin edilə bilər İnteqrasiya edilmiş basma düymələr və ya seçim kimi təqdim olunan RMS Uzaqdan İdarəetmə vasitəsilə sadələşdirilmiş tənzimləmə variantları 7 m-ə qədər quraşdırma hündürlüyü mümkündür
- Aşkarlama sahəsi:
 - 5000 mm quraşdırma hündürlüyündə və 45° əyilmə bucağında 9000 × 6500 mm (D × W)
 - 7000 mm quraşdırma hündürlüyündə və 45° əyilmə bucağında 10.000 × 5.500 mm (D × W)
- O cümlədən 8 m birləşdirici kabeli



IP54

RMS Məsafədən idarəetmə

S10490-00001

- Rave-D hərəkət detektorlarının proqramlaşdırılması üçün uyğundur
- Yüksək quraşdırma hündürlüyü ilə rahat və dəqiq quraşdırma
- Məsafədən idarəetmənin ekranı vasitəsilə sorğu seçimi



IP54

RaDec-M hərəkət detektoru

S11066-00001

- SC 12–36 V, DC 12–28 V
- Qapı və şlaqbaum sistemlərini aktivləşdirir
- Əsas funksionallığı olan standart hərəkət detektoru
- Potensialsız çıxış relesi
- Quraşdırma hündürlüyü 4 m-ə qədər mümkündür
- Aşkarlama sahəsi, geniş: 2200 mm quraşdırma hündürlüyündə və 30° əyilmə bucağında 2000×4500 mm (D×W)
- Aşkarlama sahəsi, dar: 2200 mm quraşdırma hündürlüyündə və 30° əyilmə bucağında 4500×2000 mm (D×W)
- O cümlədən, 2,5 m birləşdirici kabel

Photocells

Birtərəfli fotoelement, 180° dönə bilən, yeni 4 naqilli, batareya ilə idarə olunur (tezliklə satışa çıxarılacaq) S12478-00001

- Diapozon limiti 20 m
- Qəbuledici : DC/SC 12–24V
- Ötürücü: Batareya təchizatı 2×AAA 1.5V
- O cümlədən batareyalar



Birtərəfli fotoelement, 180° dönə bilən, 4 naqilli

7029V000

- DC/SC 12–24V; rele çıxışlı



Çərçivə fotoelement, 2-naqıl

- Diapozon həddi 8 m
- SOMMER 2 naqilli sistemin qoşulması
- Birbaşa çərçivəyə quraşdırmaq üçün
- O cümlədən montaj qapaqları



Qoşulma kabelsiz

YENİ

S10929-00002

O cümlədən birləşdirmə kabeli

S10929-00001

- O cümlədən əvvəlcədən çəkilən birləşdirilən qoşulma kabeli

Çərçivə fotoelementi , 2-naqıl

- Diapozon həddi 8 m
- SOMMER 2 naqilli sistemin qoşulması
- Kompakt dizayn

Qoşulma kabelsiz

7028V000

O cümlədən 20 m qoşulma kabeli

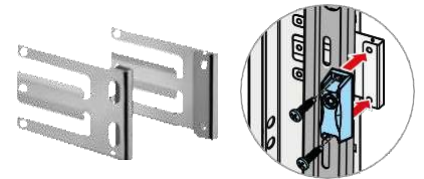
7028V001



Quraşdırma lövhəsi, çərçivə fotoelementi

S10600-00001

- #7028V000 and #7028V001 fotoelementi üçün



Fotoelementlər



IP44

Bir yollu fotoelement, 4-naqil

7020V000

- Diaqozon limit i 10 m
- SC 15–35 V, DC 12–24 V; rele çıxışı



IP44

Bir yollu fotoelement, 2-naqil

7023V000

- Duo rapido+, twist 350, twist XL, SP 900 və RUNner-ə (hər bir halda idarəetmə blokuna yalnız 1 × qoşula bilər) birbaşa qoşula bilər
- Diaqozon həddi 8 m
- SC 15–35 V, DC 12–24 V



Universal bərkidici kronşteyn

1640V000

- # 7020V000 və # 7023V000 fotoelementlər üçün
- Fırlanan kronşteynlər (yuxarı/aşağı)
- Fotoelement kronşteyndə döndərilə və hərəkət etdirilə bilər



Qoşulma kabeli

80134

- Fotoelementlər üçün
- uzunluq: 20 m
- Çarpaz bölmə: 2× 0,5 mm²
- Fotoelement kronşteyndə döndərilə və hərəkət etdirilə bilər



Qoşulma kabeli

YENİ

S11181-00001

- Fotoelementlər üçün
- uzunluq: 20 m
- Çarpaz bölmə: 4× 0,5 mm²
- Fotoelement kronşteyndə döndərilə və hərəkət etdirilə bilər



IP67

Geniş diaqozon üçün bir yollu fotoelement, 4-naqil

5229

- Diaqozon həddi 65 m
- DC/SC 12–240 V; potensialsız keçid kontaktı
- O cümlədən bərkidici kronşteyn

Fotoelementlər

İki tərəfli reflektor işıq şlaqbaumu, Enerji təchizatı yalnız bir tərəfdə lazımdır

5228

- Diapozon limiti 12 m
- DC/SC 12–240 V; potensialsız keçid kontaktı
- O cümlədən kronşteyn və reflektor



IP67

İki tərəfli reflektor işıq şlaqbaumu, Enerji təchizatı yalnız bir tərəfdə lazımdır

5233

- *SP 900, RUNner və RUNner+ üçün deyildir*
- Diapozon limiti 12 m
- DC/SC 12–240 V; potensialsız keçid kontaktı
- O cümlədən kronşteyn və reflektor



IP67

İki tərəfli reflektor işıq şlaqbaumu, Enerji təchizatı yalnız bir tərəfdə lazımdır

YENİ

5234V000

- Diapozon limiti 12 m
- SC 12–240 V, DC 24–240 V; potensialsız keçid kontaktı
- O cümlədən birləşdirici kabel, kronşteyn və reflektor

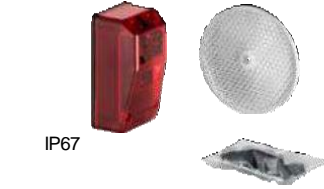


IP67

İki tərəfli reflektor işıq şlaqbaumu 15 m

S10970-00001

- Diapozon limiti 15 m
- SC 10–40 V, DC 24 V; potensialsız keçid kontaktı
- O cümlədən reflektor



IP67

Hava keçirməyən korpus

S11013-00001

- İki tərəfli reflektor işıq şlaqbaumu # S10970-00001 üçün
- Yağış, duman və qardan qorunmanı təmin edir



Hava keçirməyən korpus

7640V000

- #5228, #5233, #5234V000 və # S10970-00001 reflektor fotoelementləri üçün
- Reflektor və arxa fonun termal ayrılması
- Yağış, duman və qardan qorunmanı təmin edir



Fotoelementlər üçün sütunlar

S11059-00001

- Ölçülər: 80×50×470 mm (L×W×H)
- O cümlədən iki sütun və quraşdırma materialı



İnduktiv ilgəklər



IP30

İnduktiv ilgək detektoru, 1-kanal

5406V000

- Avtomobillərin induktiv aşkarlanması üçün
- İstifadə sahəsi: qoruyucu qollar, darvazalar, qapılar, parking və nəqliyyat texnologiyası
- O cümlədən 11 qütblü qoşulma bazası
- Seçilə bilən relenin işləmə prinsipi
- Enerji təchizatı: DC 90–250 V, 50/60 Hz, maks. 1,7 Vt
- Nəzarət çıxışı: Rele 1: daimi siqnal ilə keçid reləsi Rele 2: daimi siqnal ilə keçid rölesi
- (impuls siqnalına çevrilə bilər)



IP30

İnduktiv ilgək detektoru, 2-kanal

5412V000

5406V000 kimi

- Nəzarət çıxışı: daimi siqnal ilə kanal üçün bir NO kontakt (rele 2 impuls siqnalına keçə bilər)
- İki ilgəknin qiymətləndirilməsi
- Mövcudluq və ya istiqamətin aşkarlanması
-



İnduktiv ilgək

- 8 m qidalanma ilə induktiv yığılmış ilgək
- İnduksiya ilgək detektorları vasitəsilə avtomobilin aşkarlanması üçün
- Soyuq möhürləmə üçün

Dairə 5 m 10296V000

Dairə 9 m 10297V000

Dairə 13 m 10298V000

Qoruyucu kontakt zolaqlar

Qoruyucu kontakt zolağı, optik 3680

- Kipləşdirici kənarızsız

Bumper dəsti 46 mm M8 5078

- Kipləşdirici kənar olmadan qoruyucu kontakt üçün
- 2 hissə



Qoruyucu kontakt zolağı, optik 3682

- Kipləşdirici kənarlı

Bumper dəsti 35 mm M8 5079

- Kipləşdirici kənarlı qoruyucu kontakt üçün
- 2 hissə



Aluminium C formalı reyka **YENİ**

- Rezin profilə (passiv) və qoruyucu kontakt zolaqlara uyğun gəlir

uzunluq 1 m S11847-00001

uzunluq 2 m S11847-00002

Qəbul - ötürücü avadanlıq 5096V001

- Optik Qoruyucu kontakt zolağı üçün
- Diaqnostik ekranla
- Korpusun diametri: 12 mm
- Kabelin uzunluğu: 0,5 m / 6,5 m
- Diaqnoz: 1-12 m
- İşçi gərginlik: Batareya əməliyyatı: 3–6 V
- Spiral kabeli: 9-27V tərs polyarlıq dəlili
- Cari sərfiyat: Batareya əməliyyatı: tip. 1,6 mA
- Spiral kabeli: tipi 3.8 mA

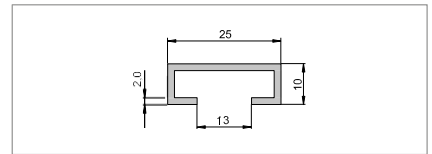
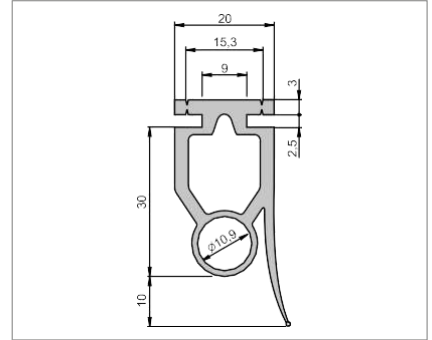
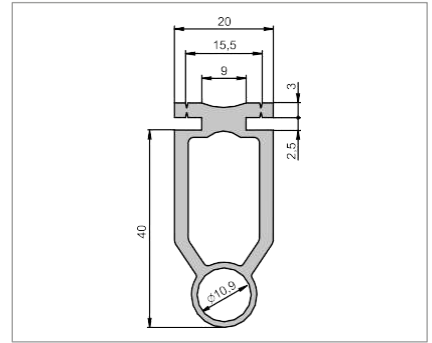


ADOS 21/12 20764V000

- OSE üçün ştepsel
- 21 mm-dən 12 mm-ə qədər adaptor

ADOS 15/12 20765V000

- OSE üçün ştepsel
- 15 mm-dən 12 mm-ə qədər adaptor



Qoruyucu kontakt zolaqlar



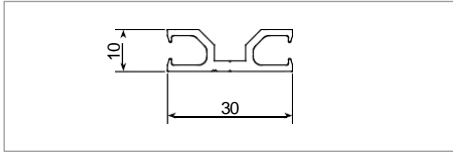
Spiral kabeli 5073V001

- Optik qoruyucu kontakt zolağı üçün
- $3 \times 0.5 \text{ mm}^2$
- Artırılmış uzunluq: 3 m

Kabel rozetkəsi

50046V001

- Təhlükəsizlik kənarı və spiral kabeli arasında kabel yuvası
 - Spiral kabeli üçün bucaq kabel çıxışı
 - İzolyasiya vintli birləşmə ilə (3 ştift)
 - Kiçik dizayn
 - Ölçülər: $57 \times 35 \times 21 \text{ mm}$



Alüminium profili

YENİ

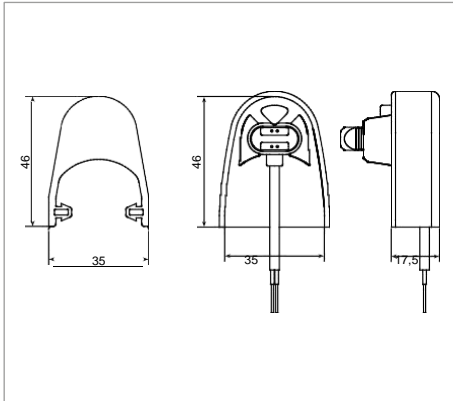
- Aşağıdakı qoruyucu kontakt zolaqlara uyğundur: # S12379-00001, # S12388-00001, # S12382-00001, # S12385-00001

uzunluq 1 m

S11848-00001

uzunluq 2 m

S11848-00002



Qoruyucu kontakt zolağı, elektrik, 8.2 kOhm (H 45 mm) (Aprel 2020-ci il tarixdən)

YENİ

S12379-00001

- Hündürlük: 45 mm
- Yan qısqaq sonluqlu kontakt profili
- İstənilən uzunluqda quraşdırıla bilər

Quyruq qapağı (H 45 mm) (Aprel 2020-ci il tarixdən)

YENİ

S12380-00001

O cümlədən 2.5 m qosulma xətti

Quyruq qapağı (H 45 mm) (Aprel 2020-ci il tarixdən)

YENİ

S12381-00001

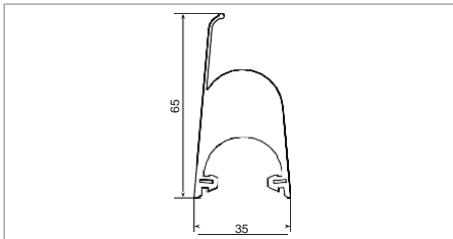
- O cümlədən 8.2 kOhm sonluq rezistoru

Bərkidici kənarlı qoruyucu kontakt zolaq, elektrik, 8.2 kOhm (H 65 mm) (Aprel 2020-ci il tarixdən)

YENİ

S12388-00001

- Hündürlük: 65 mm
- Yan qısqaq sonluqlu kontakt profili
- İstənilən uzunluqda quraşdırıla bilər
- Quyruq qapaqlarına uyğundur # S12380-00001 və # S12381-00001



Qoruyucu kontakt zolaqlar

Qoruyucu kontakt zolağı, elektrik, 8.2 kOhm **YENİ** S12382-00001
(H 65 mm) (Aprel 2020-ci ildən)

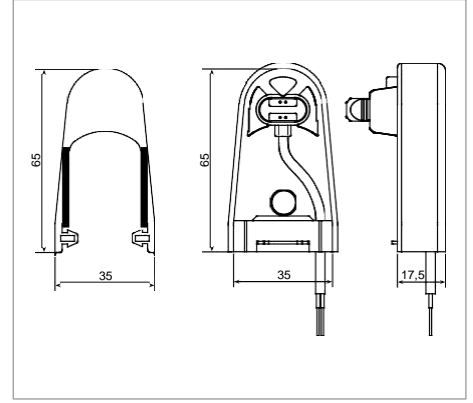
- Hündürlük: 65 mm
- Yan qısqaq sonluqlu kontakt profili
- İstənilən uzunluqda quraşdırıla bilər

Quyruq qapağı (H 65 mm) (Aprel 2020-ci ildən) **YENİ** S12383-00001

- O cümlədən 2.5 m qoşulma xətti

Quyruq qapağı (H 65 mm) (Aprel 2020-i ildən) **YENİ** S12384-00001

- O cümlədən 8.2 kOhm sonluq rezistoru



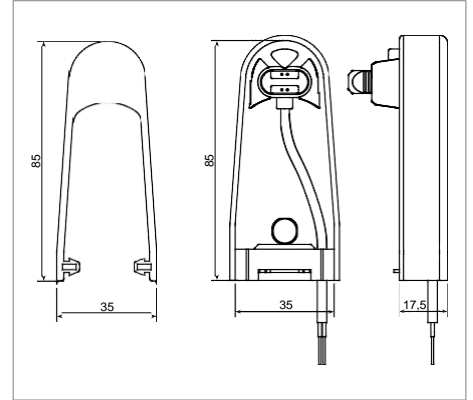
Qoruyucu kontakt zolağı, elektrik, 8.2 kOhm **YENİ** S12385-00001
(H 85 mm) (Aprel 2020-ci ildən)

- Sürüşkən qapılar üçün idealdır;
- Hündürlük: 85 mm
- Yan qısqaq sonluqlu kontakt profili
- İstənilən uzunluqda quraşdırıla bilər

Quyruq qapağı (H 85 mm) (Aprel 2020-ci ildən)

Quyruq qapağı (H 85 mm) (Aprel 2020-ci ildən) **YENİ** S12386-00001

- O cümlədən 8.2 kOhm sonluq rezistoru



Birləşdirici korpus üçün korpus 50046

- Kabel vtulkası ilə
- Ölçülər: 50×50×35 mm

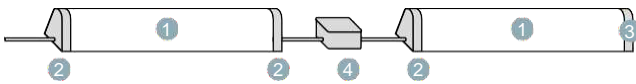


Elektrik qoruyucu kontakt zolaqların ardıcıl birləşməsi

1 Elektrik qoruyucu kontakt zolaqlar	1	2	3	4	5
2 Birləşdirici kabel daxil olmaqla quyruq qapağı	1×	3×	5×	7×	9×
3 Sonluq rezistoru daxil olmaqla quyruq qapağı	1×	1×	1×	1×	1×
4 Qoşulma kabeli üçün korpus	–	1×	2×	3×	4×

Nümunə: 2 ədəd elektrik qoruyucu kontakt zolaqlarının ardıcıl qoşulması.

Aşağıdakılar tələb olunur: 2× ① 3× ② 1× ③ 1× ④



Maksimum 5 elektrik qoruyucu kontakt zolaqlar hər qiymətləndirmə üçün birləşdirilə bilər.

Qoruyucu kontakt zolağı



IP65

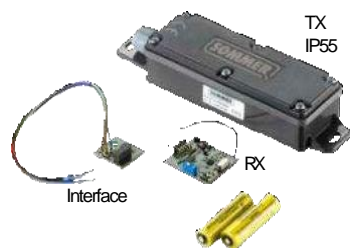


IP65



RX

TX
IP55



Interface

TX
IP55

Xarici qiymətləndirmə avadanlığı

5095

- Optik və elektrik qoruyucu kontakt zolaqlar üçün
- DC 230 V $\pm 10\%$
- Səthə quraşdırılmış
- İki optik və ya bir neçə elektrik (8,2 kOhm) qoruyucu kontakt zolağının qoşulması mümkündür
- Dönüş və dayanma üçün ayrıca rele
- əhlükəsizlik kateqoriyası 3
- Zəif naqıl açarı/ doqqaz kontaktı üçün ayrıca əlaqə

İnduktiv siqnal ötürücü sistemi

5075V002

- Eni 20 m-ə qədər sürüşkən qapılar üçün
- O cümlədən 4 elektrik qoruyucu kontakt zolağı üçün qiymətləndirmə vahidi 8,2 kOhm (2 x mobil / 2 x stasionar)
- DC 230 V, 50/60 Hz

DoorScout

5150V001

- Qoruyucu kontakt zolağı üçün simsiz siqnal ötürmə sistemi
- 3.1 proqram təminatı versiyasından RUNner, RUNner+, SP 900, S900 və RDC Vision+ ilə uyğun gəlir
- O cümlədən nəzarət bloku tərəfində 1 qəbuledici (RX), qapı tərəfində 1 ötürücü (TX) və 2 AA litium Batareya
- Diapozon: maks. 100 m (ətraf mühitdən asılı olaraq) Nəzarət blokunun tərəfindəki qəbuledici (RX) operatorun nəzarət blokuna qoşulub
- Qapı tərəfindəki ötürücü (TX):
 - Batareya ilə idarə olunur (2x AA litium Batareya 3.6 V)
 - Qoruma dərəcəsi IP55
 - Ölçülər: 190 x 51 x 36 mm

RDC Vision üçün DoorScout

5150V000

- Optik qoruyucu kontakt zolağı üçün simsiz siqnal ötürmə sistemi (AŞAĞI-GÜC-SİQNAL)
- 1.7 proqram təminatı versiyasından RDC Vision-a uyğun gəlir
- O cümlədən nəzarət bloku tərəfində 1 qəbuledici (RX), qapı tərəfində 1 ötürücü (TX), 1 interfeys və 2 AA litium Batareya
- Diapozon: maks. 100 m (ətraf mühitdən asılı olaraq)
- Nəzarət bloku tərəfindəki qəbuledici (RX) interfeysə qoşulub
- Qapı tərəfindəki ötürücü (TX):
 - Batareya ilə idarə olunur (2x AA litium Batareya 3.6 V)
 - Mühafizə dərəcəsi IP55
 - Ölçülər: 190 x 51 x 36 mm

İşıqfor/ xəbərdarlıq işıqları

LED işıqfor DC/SC 24V

- Daxili və xaric üçün; modul dizayn
- DC/SC 24 V, maks. 1,5 Vt
- Ölçülər: 160 × 160 × 180 mm (W × H × D)

qırmızı 5230V000

- SOMMER base+, pro+, tıga, tıga+ və SOMloq2 radio sistemli şlaqbaumlər üçün

green 3119V000

- SOMMER tıga+ SOMloq2 radio sistemli şlaqbaumlər üçün



IP65



IP65

Qırmızı-yaşıl işıqfor kimi birləşdirilə bilər

LED işıqfor DC 230 V

- Daxili və xaric üçün; modul dizayn
- SC 230 V; maks. 5 Vt
- Ölçülər: 160 × 160 × 180 mm (W × H × D)
- O cümlədən quraşdırma materialı

qırmızı 5231V000

yaşıl 5232V000

LED

YENİ

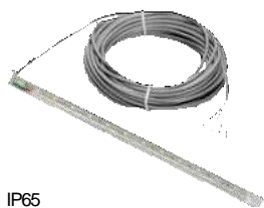
- 230 V işıqforun DC/SC 24 V-a keçidi üçün
- SC 10–30 V, 4 Vt
- Rəng: soyuq ağ
- Dimləşdirilə bilməz

Lampa patronu E14 S11449-00001

Lampa patronu E27 S11450-00001



İşıqfor /xəbərdarlıq işıqları



IP65

Lumi Strip işıqfor

S11481-00001

- LED-qırmızı yaşıl işıqfor
- Görünməz, dar dizayn
- Plastik korpusda möhürlənmiş LED lövhəsi
- SC 24 V, hər rəng cərgəsi üçün 4,5 Vt
- Rəng: qırmızı/yaşıl (6 LEDseach)
- 8 m əlaqə xətti
- Ölçülər: 287 × 8 × 17.2 mm (L × W × H)
- İstəkdən asılı olaraq Rele və ya Çıxış OC tələb oluna bilər.



IP65

Lumi Strip işıqlandırma/ xəbərdarlıq işığı S11480-00001

- LED-qırmızı yaşıl işıqfor
- Görünməz, dar dizayn
- Plastik korpusda möhürlənmiş LED lövhəsi
- SC 24 V, hər rəng cərgəsi üçün 4,5 Vt
- Rəng: qırmızı/yaşıl (6 LEDseach)
- 8 m əlaqə xətti
- Ölçülər: 287 × 8 × 17.2 mm (L × W × H)
- İstəkdən asılı olaraq Rele və ya Çıxış OC tələb oluna bilər.



IP44

Xəbərdarlıq işığı

- Öz-özünə yanib-sönməz; Lampa patronu E14, 25 W; Lampa ilə

24 V

5069V001

230 V

5070V001



IP44

LED xəbərdarlıq işığı

5114V000

- SC 12–34 V, DC 24 V
- Öz-özünə yanib sönməz; Lampa patronu BA15s, 3 W; LED işıqlandırıcı ilə



IP44

LED xəbərdarlıq işığı

10428V000

- SC 12–34 V, DC 24 V/ 3 Vt
- Lampa patronu BA15s
- Rəng: soyuq ağ
- Sprint təkamülü, duo vision, duo rapido+, ASB-6010A, ASB-5014A, ASB-5507A və LED xəbərdarlıq işığı üçün



Xəbərdarlıq işığı üçün divar tutacağı

S10771-00001

- #5069V001, #5070V001, #5114V000 xəbərdarlıq işığı üçün
- O cümlədən quraşdırma materialı

Emergency Enerji təchizatı

Batareya akkumulyatoru

5115V001

- Elektrik kəsildiyi halda, akkumulyator batareyası maksimum 10 qapı dövrü (AÇIQ/BAĞLI) ¹⁾ ilə operatoru 12 saata qədər enerji ilə təmin edir.
- SOMMER tiga+, twist AM, twist UG, twist UG+, SP 900 2),
- RUNner, RUNner+ və SOMloq2 radio sistemi ilə şlaqbaumlar üçün
- 1,2 Ah; SC 24 V
- Dərin boşalma mühafizəsi ilə inteqrasiya olunmuş doldurma elektronikasi
- Operator korpusunda nəzərdə tutulmuş vəziyyətdə sadə quraşdırma
- Uyğun əlaqə kabeli ilə qoşulma (ayrıca sifariş etməyiniz xahiş olunur)



Batareya akkumulyatoru üçün qoşulma kabeli

- Nəzarət blokunun və batareya akkumulyatorunun birləşdirilməsi üçün

uzunluq 380 mm

20466V001

- SOMMER tiga+, twist AM, twist UG və twist UG+ üçün

uzunluq 780 mm

20466V000

- SP 900, RUNner və RUNner+ üçün



SP900 üçün quraşdırma plitəsi

3707V000

- SP 900 dayağında batareya akkumulyatorunu quraşdırmaq üçün
- O cümlədən quraşdırma materialı



Accu

S10523-00001

- Operatoru 12 saat və 5 qapı dövrü (AÇIQ/BAĞLI) ¹⁾
- 700 mAh; 24 V
- Ştepsel bağlantılı inteqrasiya olunmuş doldurma elektronikasi
- Operator korpusunda nəzərdə tutulmuş vəziyyətdə sadə quraşdırma
- SOMMER base+, pro+ və tiga üçün



TorMinal

3800V000

TorMinal SOMMER operator nəzarət bloklarının əvvəlcədən təyin edilmiş dəyərlərini oxumaq və tənzimləmək üçün istifadə olunur. O, həmçinin xüsusi funksiyaları aktivləşdirmək və söndürmək üçün istifadə edilə bilər.

- duo vision, duo rapido+, twist200 E/EL, twist350, twist XL, Starter, Starter+, SP 900, S 900, RUNner, RUNner+, RDC Vision və RDC 800 üçün

Xidməti interfeys



1) Batareyanın texniki xüsusiyyətləri xarici əməliyyat şəraitlərindən təsirlənir. Buna görə də məlumatlar göstərilən məlumatlardan fərqli ola bilər.

2) SP 900: yalnız Rev. G-dən olan nəzarət bloklar və 1.6 program təminatı versiyası ilə

Xidmət interfeysi



Android üçün SOMlink proqram təminatı

Bu proqram təminatı smartfonunuz və ya planşetiniz və SOMlink noutbukunuz arasında əlaqə tənzimləmələrini asanlaşdırır.

Bütün SOMlink siyahısından Diaqnozda mövcud olan istədiyiniz SOMlink-i seçin və proqram təminatı vasitəsilə bütün mövcud funksiyalardan istifadə edin.

Google Playstore-da pulsuz olaraq əldə edə bilərsiniz.



SOMlink

Peşəkar pərakəndə satıcılar üçün bu ağıllı idarəetmə texnologiyası ilə smartfonunuz, planşetiniz, kompüteriniz və ya noutbukunuzdan istifadə edərək operatorların və radioqəbuledicilərin xüsusiyyətlərini və parametrlərini asanlıqla tənzimləmək üçün əlavə seçimlər mövcuddur.

Uyğunluq

- SOMloq2 radio sistemi ilə operatorlar və radioqəbuledicilər üçün xidmət interfeysi.

Texnologiya

- İntegrasiya edilmiş WiFi Modulu
- İntegrasiya edilmiş veb server
- Smartfonlar, planşetlər və ya noutbuklar üçün universaldır
- WiFi və SOMloq2 radio sistemi arasında interfeys
- Xarici serverlərdə məlumatlar saxlanılmır
- Səhədə internet tələb olunmur!
- Smartfon, planşet, kompüter və ya noutbuk və SOMlink arasında birbaşa WiFi bağlantısı qurulur

Diaqnoz xidməti

- İstismara buraxılmağa kömək etmək
 - Ötürücü silmək
 - Güc dəyərlərini öyrətmək
 - və daha çox
 - Operator parametrlərinin dəyişdirilməsi
 - İşıqlandırma müddəti
 - Sürətlər
 - Əvvəlcədən xəbərdarlıq vaxtları
 - Təhlükəsizlik cihazlarının konfigurasiyası
 - və daha çox
- Qüvvə dəyərlərinin kalibrənməsi
- Sistem məlumatlarının oxunması, saxlanması və yüklənməsi
- Diaqnostik məlumatların oxunması
- Velosiped sayğacı
- Hadisə tarixi
- Qüvvə əyrlərinin vizuallaşdırılması
- və daha çox



SOMlink

7040V000

- Xidmət interfeysi; FM 868,95 MHz; WiFi
- Ərazidə internet tələb olunmur!
- Smartfon, planşet, kompüter və ya noutbuk və SOMlink arasında birbaşa WiFi bağlantısı qurulur. Xüsusiyyətlər və parametrlər smartfon, planşet və ya noutbuk vasitəsilə tənzimləyə bilər
- Yalnız ixtisaslaşmış pərakəndə satıcılar üçün! Bu xidmət alətinin eksklüziv olaraq ixtisaslaşmış pərakəndə satıcılar vasitəsilə satışı təlim keçmiş mütəxəssis tərəfindən düzgün parametrləşdirməni təmin edir.
- SOMloq2 radio sistemi olan operatorlar və radioqəbuledicilər üçün



Siz veb tətbiqinin demo versiyasına www.som4.me/SOMlink sahifəsində daxil ola bilərsiniz.

LIFTer

- Gərginlik yay mexanizmi olan qapılar üçün quraşdırma yardımı
- Qapı bir texnik tərəfindən quraşdırıla bilər:
 - quraşdırma xərclərinə qənaət edir
 - quraşdırma qabiliyyətini artırır
- Artıq qapını özünüzdən qaldırmağınıza ehtiyac qalmadığından, lazımı fiziki səy azalır
- Davamlı və güclü xüsusi mexanizm
- Artıq quraşdırılmış operatorla işləyir
- Təchiz edilən əl ötürücüdən istifadə edərək bloklaşma rejimində sadə idarəetmə
- maks. dartı gücü: 1100 N
- maks. qapının çəkisi: 100 kq
- SOMMER base+, pro+, tiga və tiga+ üçün

çemodansız

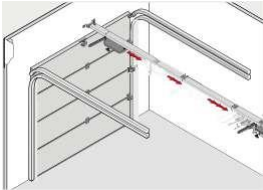
S10941-00001



çemodanlı

YENİ

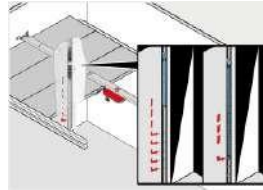
S10941-00003



- 1 Sadəcə artıq quraşdırılmış operatorun motorlu arabacığını ayırın və AÇIQ vəziyyətə sürüşdürün



- 2 Qaldırıcıyı yerləşdirin və qaraj qapısı ilə birləşdirin.



- 3 Əl ötürücüdən istifadə edərək, dartı yayları asanlıqla gərginləşənə qədər qapını qaldırın.

CHECKy

S10547-00001

- Qaraj qapılarını quraşdırarkən və növbəti funksiya testini həyata keçirərkən ağıllı kiçik köməkçi:
 - CHECKy dik (50 mm):
50 mm-də maneə aşkarlama funksiyası testi
 - CHECKy düz (20 mm):
50 mm-dən aşağı olan maneələrin aşkarlanmasının funksiyası testi
- Başlıq/tavan və SOMMER pro+ divar idarəetmə qurğusuna qoşulmaq üçün çuxurun işarələnməsi
- O cümlədən çuxur işarəsi
- O cümlədən DIP açarının qurulması və yay tipli terminalların işləməsi üçün alət





Jalüz tənzimləyiciləri və tent operatorları



SOMMER jalüz tənzimləyiciləri və tent operatorlarının üstünlükləri

SOMMER-dən boru tipli motor quraşdırmağın bir çox üstünlükləri var – əksər mövcud jalüz tənzimləyiciləri və tent operatorları yenidən qurulması, həmçinin yeni tikililər üçün:

Bir düyməni sadə və ya avtomatik tam şəkildə basmaqla jalüz tənzimləyicilərini və tent operatorlarını açmaq və bağlamaq **daha rahatdır**; onları əl ilə köçürmək, müqayisə etsək, çətin bir iş kimi görünür.

Jalüz tənzimləyiciləri və tent operatorları üçün mexanizmlər boru tipli mühərriki vasitəsilə bərabər və hamar hərəkətlə qorunur.

İşıq sensoru, külək sensoru və ya radio qəbuledici kimi nəzarət blokları çoxsaylı aksesuarlar sizə **daha çox seçim** imkanı verir: İşıq sensorunun istifadəsi sayəsində jalüz tənzimləyiciləriniz qızmar günəş işığında avtomatik bağlanır və yataq otağınız yayda xoş sərin qalır. Birləşdirilmiş vaxta nəzarət bloku ilə jalüz tənzimləyiciləriniz avtomatik olaraq müəyyən vaxtda, hətta təsadüfi olaraq açıla və bağlana bilər. **Bu, kiminsə evdə olduğu təəssüratı yaratmaqla sizin uzaqda olduğunuz müddətdə potensial oğruları çəşdirəməyə kömək edir.**

Uyğun boru tipli mühərriki necə tapmalı

Jalüz tənzimləyiciləri üçün boru mühərrikləri

						maks.tənzimləyicinin ərazisi		
Jalüz tənzimləyici	Tələb olunan		Fırlanma anı (Nm)	Çəki (kq)				
valı	Operator	Detal nömrəsi			köməkçi vasitələr	PVC (m ²)	Alüminium (m ²)	Taxta (m ²)
40 mm oktaedr	A 10/17/35	3940V000	–	10	25	5.5	4.2	–
60 mm oktaedr	A 10/15/45	3950V000	–	10	20	4.4	3.3	–
	A 20/15/45	3951V000	–	20	40	8.8	6.7	–
	A 30/15/45	3952V000	–	30	55	12.2	9.2	5.5
	A 40/15/45	3953V000	–	40	70	15.5	11.7	7.0
	A 50/12/45	3954V000	–	50	90	20.0	15.0	9.0
70 mm oktaedr	A 30/15/45	3952V000	5902V000	30	50	11.1	8.0	5.0
	A 40/15/45	3953V000	5902V000	40	60	13.3	10.0	6.0
	A 50/12/45	3954V000	5902V000	50	75	16.7	12.5	7.5

Jalüz tənzimləyicisinin çəkisi		
PVC	təxminən 3.5–5.0 kq/m ²	(hesablama əsasları 4.5 kq/m ²)
Alüminium	təxminən 5.0–7.0 kq/m ²	(hesablama əsasları 6.0 kq/m ²)
Taxta	təxminən 10 kq/m ²	(hesablama əsasları 10 kq/m ²)

Tent operatorları üçün boru mühərrikləri

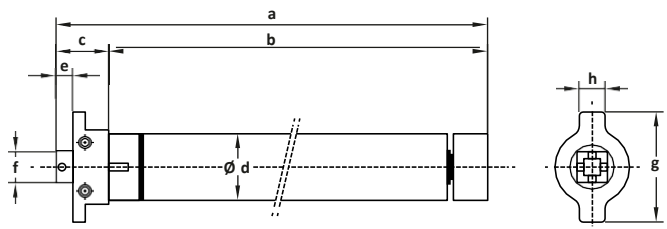
Val	Operator	Detal nömrəsi	Tələb olunan köməkçi vasitələr	Fırlanma anı (Nm)	Fırlanan ştapellərin sayı	Yayın gücü (N)	Fırlanma anına tələbat (Nm)
63 mm kəsik boru	A 20/15/45	3951V000	5908V000	20	2	500	18
	A 30/15/45	3952V000	5908V000	30	3	750	26
	A 40/15/45	3953V000	5908V000	40	4	1000	35
	A 50/12/45	3954V000	5908V000	50	5	1250	44
70 mm kəsik boru	A 20/15/45	3951V000	5906V000	20	2	500	20
	A 30/15/45	3952V000	5906V000	30	3	750	30
	A 40/15/45	3953V000	5906V000	40	4	1000	40
	A 50/12/45	3954V000	5906V000	50	5	1250	50
85 mm kəsik boru	A 40/15/45	3953V000	5909V000	40	3	750	36
	A 50/12/45	3954V000	5909V000	50	4	1000	48

Tentlər üçün yaylar

Güc/qol	təxminən 20–30 kq	(hesablama əsasları 25 kq/qol)
---------	-------------------	--------------------------------

boru mühərrikləri üçün ölçü cədvəli

Operator	a	b	c	d	e	f	g	h
A 10/17/35	520	490	30	35	14	10×10	70	20
A 10/15/45	487	450	37	45	14	10×10	70	20
A 20/15/45	487	450	37	45	14	10×10	70	20
A 30/15/45	557	520	37	45	14	10×10	70	20
A 40/15/45	557	520	37	45	14	10×10	70	20
A 50/12/45	557	520	37	45	14	10×10	70	20



Bütün ölçülər peçat səhvləri, nöqsanlar və texniki dəyişikliklərə əsasən millimetrlə göstərilir.

Boru tipli mühərrik A 10/17/35 3940V000

- DC 230 V, 50 Hz
- Fırlanma anı 10 Nm, sürət 17 dəq⁻¹
- Kabel uzunluğu 1.9 m
- O cümlədən standart aksesuarlar (aşağıya baxın)

Boru tipli mühərrik A 10/15/45 3950V000

- DC 230 V, 50 Hz
- Fırlanma anı 10 Nm, sürət 15 dəq⁻¹
- Kabel uzunluğu 1.9 m
- O cümlədən köməkçi vasitələr (aşağıya baxın)

Boru tipli mühərrik A 20/15/45 3951V000

- DC 230 V, 50 Hz
- Fırlanma anı 20 Nm, sürət 15 min⁻¹
- Kabel uzunluğu 1.9 m
- O cümlədən standart köməkçi vasitələr (aşağıya baxın)

Boru tipli mühərrik A 30/15/45 3952V000

- DC 230 V, 50 Hz
- Fırlanma anı 20 Nm, sürət 15 min⁻¹
- Kabel uzunluğu 1.9 m
- O cümlədən standart köməkçi vasitələr (aşağıya baxın)

Boru tipli mühərrik A 40/15/45 3953V000

- AC 230 V, 50 Hz

Boru tipli mühərrik A 50/12/45 3954V000

- DC 230 V, 50 Hz
- Fırlanma anı 20 Nm, sürət 12 min⁻¹
- Kabel uzunluğu 1.9 m
- O cümlədən standart köməkçi vasitələr (aşağıya baxın)

Bu standart köməkçi vasitələr Çatdırılma sahəsinə daxildir:

Divar ankeri (məsafə)

- 10/17/35, A 10/15/45–A 40/15/45, A 50/12/45 boru mühərrikləri daxildir
- Yükdaşıma qabiliyyəti 48/60 mm

40 ölçülü səkkizbucaqlı boru üçün adapter

- A 10/17/35 boru tipli mühərrik ilə daxildir

60 ölçülü səkkizbucaqlı boru üçün adapter

- AXX/XX/45 boru tipli mühərrik ilə daxildir



IP44



Standart köməkçi vasitələr



Divar ankeri



Divar ankeri

5904V000

- Boru tipli mühərrik s A 10/17/35, A 10/15/45-AA 10/17/35, A 10/15/45-A 40/15/45, A 50/12/45 boru mühərrikəri üçün uygundur
- Mövcud gips rulmanı ilə təmir üçün



Divar ankeri

5905V000

- A 10/17/35, A 10/15/45-A 40/15/45, A 50/12/45 boru mühərrikəri üçün uygundur
- Yeni qurulan qutu ilə yeni konstruksiyalar üçün



Divar ankeri

5933V000

- A 10/17/35, A 10/15/45-A 40/15/45, A 50/12/45 boru mühərrikəri üçün uygundur
- Yaylı splint ilə
- Ön və tikinti elementləri üçün



Universal divar ankeri

5935V000

- A 10/17/35, A 10/15/45-A 40/15/45, A 50/12/45 boru mühərrikəri üçün uygundur
- Yeni qurulan qutu ilə təmir və yeni konstruksiyalar üçün
- Çevik və vaxta qənaət edən və tənzimlənməsi sayəsində sadələşdirilmiş quraşdırma
- Açıqlana bilər

A XX/XX/45 bütün boru mühərrikəri üçün adaptorlar



50mm

50 ölçülü səkkizbucaqlı boru üçün adapter dəsti

5900V000

- Bütün AXX/XX/45 boru mühərrikəri üçün

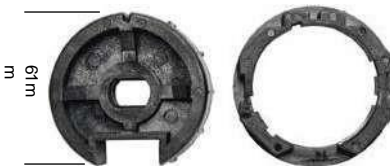


46mm

50 ölçülü dəyirmi boru üçün adapter dəsti

5907V000

- Bütün AXX/XX/45 boru mühərrikəri üçün



63mm

63 ölçüdə kəsik boru üçün adaptor dəsti

5908V000

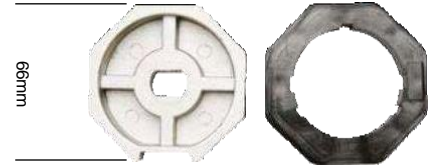
- Bütün AXX/XX/45 boru mühərrikəri üçün

A XX/XX/45A XX/XX/45 bütün boru mühərrikləri üçün adaptorlar

70 ölçülü səkkizbucaqlı boru üçün adapter dəsti

5902V000

- Bütün AXX/XX/45 boru mühərrikləri üçün



70 ölçülü kəsik boru üçün adaptor dəsti

5906V000

- Bütün AXX/XX/45 boru mühərrikləri üçün



85 ölçülü kəsik boru üçün adaptor dəsti

5909V000

- Bütün AXX/XX/45 boru mühərrikləri üçün

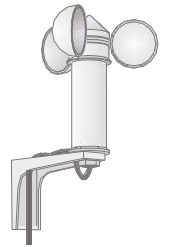
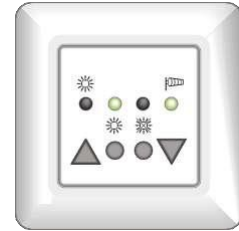


Tent operatorları üçün nəzarət bloku

ContRoll Sun

6006V000

- Günəş və külək sensorudaxil olmaqla
- İki rəngli LED-lər ilə status göstəricisi
- Əl və ya avtomatik rejim tənzimləne edilə bilər (külək avtomatlaşdırılması həmişə aktivdir)
- Külək və günəş üçün limit dəyərlər individual olaraq təyin edilə bilər
- Rəng: signal ağ (RAL 9016 ilə oxşar)
- Individual quraşdırma üçün örtük çərçivəsi daxil olmaqla



Jalüz tənzimləyici operatorları üçün nəzarət bloku



ContRoll Astro

6008V000

Astro proqramla jalüz tənzimləyiciləri və taymer

- Əl və ya avtomatik rejim təyin edilə bilər
- Zavodda təyin olunmuş tarix və vaxt
- Həftənin hər gününü üçün həftəlik funksiya və açılış və bağlanma vaxtı ayrıca proqramlaşdırıla bilər
- Astro funksiyası və cari günəşin doğuş və qürub vaxtlarına uyğun açılış və bağlanma
- Mövcudluq simulyasiyası üçün təsadüfi funksiya aktivləşdirilə bilər
- Elektrik kəsilməsi halında məlumatların saxlanması Yay və qış vaxtının avtomatik dəyişməsi
- Günəş funksiyası, işıq sensoru (# 6010V000) üçün əlaqə seçimi
- Rəng: siqnal ağ (RAL 9016 ilə oxşar)
- O cümlədən individual quraşdırma üçün örtük çərçivəsi

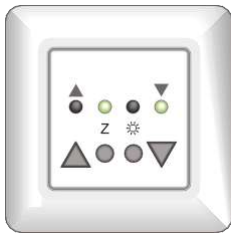


ContRoll Touch

6009V000

ContRoll Astro-nun bütün üstünlükləri ilə jalüz tənzimləyicilərinin vaxtı təyin edən cihaz həmçinin:

- Mavi işıqlı sensor ekran
- Daha yüksək səviyyəli idarəetmə cihazı vasitəsilə idarəetmə üçün mərkəzi giriş
- Işıq sensoru ilə birlikdə qaralma funksiyası (# 6010V000)
- Rəng: siqnal ağ (RAL 9016 ilə oxşar)
- O cümlədən individual quraşdırma üçün örtük çərçivəsi

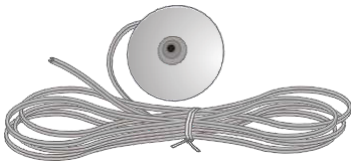


ContRoll Shutter

6007V000

Jalüz tənzimləyici operatoru üçün mexanizmin nəzarət bloku

- Jalüz tənzimləyici açarları və düymələrlə müqayisədə, genişləndirilmiş funksiyalar və kombinasiya variantlarını təklif edir
- Əl və ya avtomatik rejim mərkəzi nəzarət bloku vasitəsilə təyin edilə bilər
- 3 naqillli mərkəzi giriş
- Mərkəzi əmrin ötürülməsi üçün ayrıca əlaqə
- Işıq sensoru (# 6010V000) üçün günəş funksiyasıvəəlaqə seçimi
- Rəng: siqnal ağ (RAL 9016 ilə oxşar)
- O cümlədən individual quraşdırma üçün örtük çərçivəsi



Işıq sensoru

6010V000

- ContRoll Astro, ContRoller Touch, Control Shutter nəzarət blokları üçün uyğundur
- Pəncərənin içərisinə bərkidilməsi üçün
- O cümlədən 2 m kabel
- Rəng: ağ

Isolyasiya reləsi

6005V000

- 2 boru tipli mühərrikin birgə nəzarət blokuna və ya kilidlənmiş "kor" düyməsinə paralel qoşulması üçün Birləşdirilmiş mexanizmlərin tək işləməsi üçün kilidlənmiş kor düymələr üçün birləşmələr
- Quraşdırma, məsələn, dərin terminal boşluğu olan 55 ölçülü rozetkada



Kor açar (səthə quraşdırılma)

S10968-00001

- Bağlama/hissetmə; ağ korpus
- DC 230 V, maks. 10 A
- 1 boru tipli mühərrik (A 10/17/35, A 10/15/45–A 40/15/45, A 50/12/45) üçün qoşulma



Kor açar (hamar quraşdırma)

5973

- Bağlama/hissetmə; ağ korpus
- DC 230 V, maks. 10 A
- 1 boru tipli mühərrik (A 10/17/35, A 10/15/45–A 40/15/45, A 50/12/45) üçün qoşulma



FunkManager S

5980V000

- Jalüz tənzimləyicilərinə, jalüzlərə və tentlərə nəzarət etmək üçün radio nəzarət sistemi vasitəsilə proqramlaşdırıla bilər
- Hamar quraşdırma (dərin standart rozetka) üçün Telecody, ENTRASys və ENTRApin ilə uyğun gəlir Kodlaşdırma: Somloq Rollingcode
- Nominal gərginlik: DC 230 V \pm 10%
- Nominal tezlik: 50/60 Hz
- Rele çıxışı: 4A, 50/60 Hz
- Ölçülər: 48 x 51 x 26,5 mm
- İş rejimi: AÇIQ və BAĞLI



FunkManager Sin dəsti

5990V000

- Həmçinin 4 komandalı əl ötürücü Klassik (# 4020V000) daxildir



Siz 112-ci səhifədən başlayaraq daha çox uyğun gələn radio məhsullarını tapa bilərsiniz.

Rolikli qapı nəzarət blokları

RDC Vision⁺



Keyfiyyət

- 1000 Vt, DC 230 V-a qədər boru mühərrikləri üçün universal diyircəkli qapı nəzarət bloku.
- İntegrasiya edilmiş LED texnologiyası: davamlı, enerjiyə qənaət edən və səmərəli işıqlandırma
- Almaniya istehsalıdır

Təhlükəsizlik

- TÜV tipli test edilmiş sertifikat
- Kateqoriya 2, PLd ilə standart uyğun qoruyucu söndürülmə.
- 128 bitlik AES kodlaşdırma sayəsində iki istiqamətli, SOMloq2 təhlükəsiz radio sistemi
- Optik və ya elektrik qoruyucu kontakt zolaqların integrasiya olunmuş qiymətləndirilmə
- Dəyişdirilə bilməyən qoşulma terminalları ilə rahat əlaqə

Qoşulma variantları

- Geniş köməkçi vasitələr diapozonu ilə genişləndirilə bilər, məs: Memo yaddaşının genişləndirilməsi, Senso rütubət sensoru, həyəcan/xəbərdarlıq signalı (yalnız son mövqə açarı və ya Senso ventilyasiya vəziyyətində olan həyəcan signalı)
- Əlavə Rele üçün yuva və ya açıq kollektor çıxışı Çıxışı
- HomeLink radio qəbuledici modulu üçün seriya interfeysi
- AŞAĞI-GÜC-SIGNAL sensorları ilə birlikdə qoruyucu kontakt zolağı üçün DoorScout simsiz signal ötürmə sistemi

Elastiklik

- Radio, xarici və ya birləşdirilmiş 3 funksiyalı panel vasitəsilə müəyyən edilmiş "AÇIQ", "DAYANDIRMA" və "BAĞLA" funksiyaların aktivləşdirilməsi
- İşıqlandırma radio ilə aktivləşdirilə bilər
- Ötürücü selektiv şəkildə silinə bilər
- Şəxsi və kommersiya məqsədli istifadəsi üçün uygundur

Əlavə məlumat

- İşlək vaxtlar üçün tam avtomatlaşdırılmış öyrənmə prosesi
- SOMlink xidmət interfeysi və ya DIP açarı vasitəsilə avtomatik bağlanma, qismən açılış, xidmət intervalı və qapı dövrələri ilə saysız-hesabsız parametrlər və sorğu seçimləri
- Çərçivə fotoelementi ilə birləşdirilən qapının söndürülməsi
- Birləşdirici terminallar və yuvalardakı integrasiya edilmiş LED-lər vasitəsilə sadə və sürətli diaqnoz

- Optik və elektrik qoruyucu kənar
- Əvvəlcədən son mövqə açarı, məs. qamış keçid əlaqə
- Qəza halında dayandırma üçün basma düymə
- Düşməyə qarşı avadanlıq
- Knopkalyaçarlar və 3 funksiyalı panel kimi düymələr Bağlı qapıda (2 naqillli, 4 naqillli və çərçivə fotoelementi) mühafizə fotoelementi
- Xarici xəbərdarlıq işığı 230 V, maks. 40 Vt

RDC Vision+



RDCVision+

YENİ

S11456-00001

- 1,000 Vt, DC 230 V-a qədər boru tipli mexanizmlər üçün universal diyircəkli qapı nəzarət bloku İnteqrasiya edilmiş radio qəbuledici (FM 868.95 MHz SOMloq2, 40 radio yaddaş yeri)
- İnteqrasiya edilmiş 3 tərəfli düymə LED işıqlandırma Ölçülər: 288 × 160 × 75 mm
- Qoruma dərəcəsi IP21



TƏLİMATLAR



www.som4.me/man-c

Rolikli qapı nəzarət blokları üçün köməkçi vasitələr

RDCVision+ qoşulma dəsti

YENİ

S10848-00002

- Optik qoruyucu kontakt zolağı üçün
- O cümlədən əvvəlcədən qoşulan kabel rozetkəsi və terminalı spiral kabeli



* Təfəsilatlı zəmanət şərtlərini www.sommer.eu səhifədə tapa bilərsiniz.

Əlavə "Relay" relesi
ile birlikdə Lumi
Strips də daha
cəlbedici vizual
elementi əlavə edən
korporativ yan
tərəfində quraşdırıla
bilir.

SOMMER
www.sommer.eu

Şlaqbaum sistemləri

Qənaətcil quraşdırma

Plug & Go sayəsində quraşdırma yalnız tənzimləmə və əlaqədən ibarətdir.

Elastik tənzimləmə

Oxu dəqiq ölçülərlə yerində qısaltmaq olar. Bu, bilavasitə tikinti sahəsində sifarişli istehsalı imkan verir.

Maneənin aşkarlanması üçün təhlükəsizlik

Şlaqbaumların işçi qüvvələri EN 12453 standartına uyğun olaraq sertifikatlaşdırılıb. Maneələrin avtomatik aşkarlanması əlavə təhlükəsizliyi təmin edir. Bir maneə ilə qarşılaşdıqda, şlaqbaum açılsa, avtomatik olaraq tərsinə çevrilir, bu, heç bir avtomobilin tələyə düşməsinə verir.

İki istiqamətli SOMloq2 radio nəzarət sistemi

İki istiqamətli SOMloq2 radio nəzarət sistemi ilə birləşdirilən radioqəbuledici sayəsində şlaqbaum radio ilə rahat şəkildə idarə oluna bilər. Rollingcode ilə 128-bit AES kodlaşdırılması məlumatların hakerlərə qarşı maksimum qorunmasını təmin edir.

Qoşulma variantları

- Genişləndirmə üçün çoxsaylı köməkçi vasitələr, məs: Memo yaddaş genişləndirilməsi, xəbərdarlıq signalı, Lumi Strip LED işıqlandırma elementləri
- Əlavə Rele və ya açıq kollektor çıxışı OC üçün yuva
- HomeLink radio qəbuledici Modulu üçün ardıcıl interfeys
- 2/4 naqillli fotoelementin istəkdən asılı olaraq qoşulması
- İki induksiya petlənin istəkdən asılı olaraq qoşulması (ayrı-ayrı qiymətləndirmə avadanlığının potensialsız əlaqəsi)

Rahatlıq

Həm sola, həm də sağa bağlanan şlaqbaumları təmin edə bildiyimiz üçün burada da quraşdırma zamanı heç bir uyğunlaşma tələb olunmur.

Qoruyucu köməkçi vasitələr üçün birləşmələr

Təhlükəsizliyə uyğun köməkçi vasitələr üçün bütün birləşmələr artıq mövcuddur.

Enerji kəsildiyi halda təcili buraxma

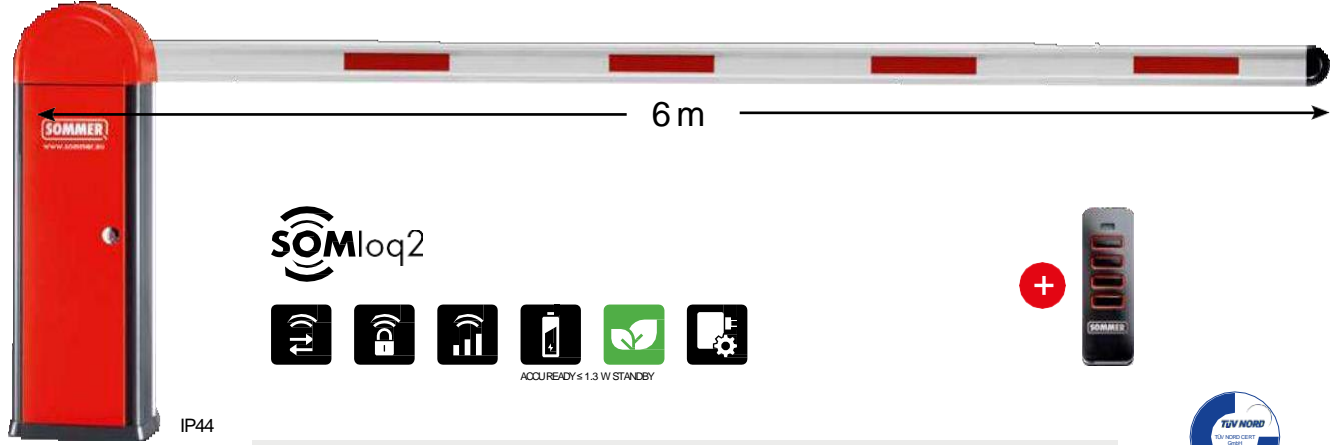
Elektrik kəsildiyi halda, mexaniki təcili buraxılma maneəni açmaq və ya bağlamaq üçün aktivləşdirilə bilər. Alternativ olaraq, batareya akkumulyatoru vasitəsilə təcili əməliyyat mümkündür.

SOMlink xidmət interfeysi

Peşəkar pərakəndə satıcılar üçün ağıllı idarəetmə texnologiyası ilə smartfon, planşet və ya noutbukdan istifadə edərək veb proqramla funksiyaları və parametrləri asanlıqla tənzimləmək üçün əlavə seçimlər mövcuddur.

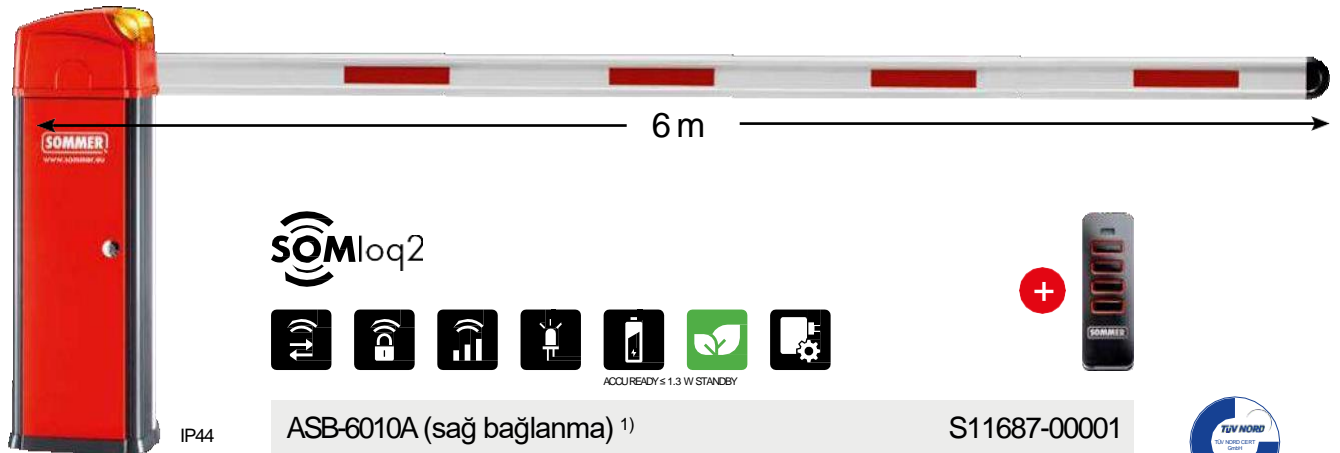
- Xarici cihazlar üçün 12V və ya 24V-luq gərginlik mənbəyinin qoşulma variantı
- AÇIQ, DAYANDIRMA və BAĞLANMA funksiyalarının müəyyən edilmiş aktivasiyası üçün 3 tərəfli düymə üçün qoşulma variantı
- Təcili dayandırma düyməsi üçün qoşulma variantı 24 V / 3 Vt xəbərdarlıq işığı üçün qoşulma variantı Taymer kontaktı üçün qoşulma variantı
- Qırmızı və yaşıl işıqfor (24 V / 7 Vt) əlavə Rele avadanlığı ilə birləşdirilə bilər.

Şlaqbaumlar



ASB-6010 (sağ bağlanma) ¹⁾	S11683-00001
ASB-6010 (sol bağlanma)	S11684-00001

- O cümlədən H10 oxu, 6 m
- Polad korpusda şlaqbaum
- Birləşdirilmiş radio qəbuledici (FM 868.95 MHz SOMloq2, 40 radio yaddaş yeri)
- Vibrasiya vasitəsilə Rado əmrlərin nəzərə çarpan geri dönüşü ilə əvvəlcədən proqramlaşdırılmış Pearl Vibe 4-komandalı əl ötürücü (#4019V000) İntegrasiya edilmiş mexanizmin nəzarət bloku
- maks. 350 dövr/gün

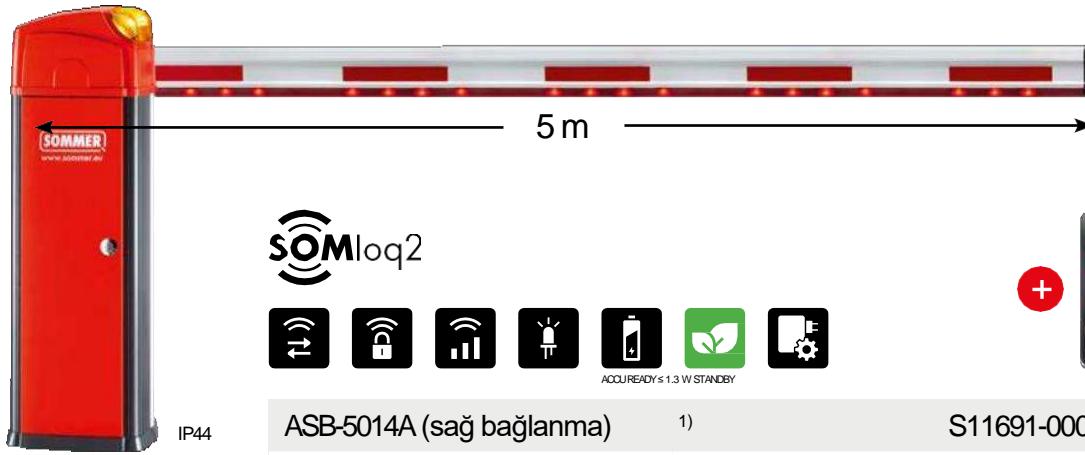


ASB-6010A (sağ bağlanma) ¹⁾	S11687-00001
ASB-6010A (sol bağlanma) ¹⁾	S11688-00001

- Alüminium korpusda şlaqbaum
- O cümlədən H10 oxu, 6 m
- Birləşdirilmiş radio qəbuledici (FM 868.95 MHz SOMloq2, 40 radio yaddaş yeri)
- Vibrasiya vasitəsilə Rado əmrlərin nəzərə çarpan geri dönüşü ilə əvvəlcədən proqramlaşdırılmış Pearl Vibe 4-komandalı əl ötürücü (#4019V000) İntegrasiya edilmiş mexanizmin nəzarət bloku
- maks. 350 dövr/gün



¹⁾ Note: Due to the additional cost of handling and dispatch, there is a freight charge of approx. €70.00 (excl. VAT) for barrier arms.



SOMloq2



ACCU READY ≤ 1.3 W STANDBY



IP44

ASB-5014A (sağ bağlanma) ¹⁾ S11691-00001

ASB-5014A (sol bağlanma) S11692-00001



- Alüminium korpusda şlaqbaum
- O cümlədən LED işıqlandırma ilə H14,5 oxu
- Birləşdirilmiş radio qəbuledici (FM 868.95 MHz SOMloq 2, 40 radio yaddaş yeri)
- Vibrasiya vasitəsilə Rado əməllərin nəzərə çarpan geri dönüşü ilə əvvəlcədən proqramlaşdırılmış Pearl Vibe 4-komandalı əl ötürücü (#4019V000)
- İnteqrasiya edilmiş mexanizmin nəzarət bloku
- maks. 350 dövr/gün



SOMloq2



ACCU READY ≤ 1.3 W STANDBY



IP44

ASB-5507A (sağ bağlanma) ¹⁾ S11695-00001

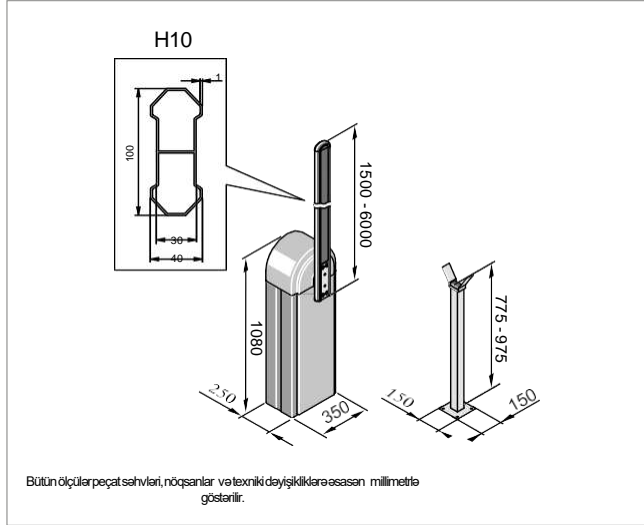
ASB-5507A (sol bağlanma) ¹⁾ S11696-00001



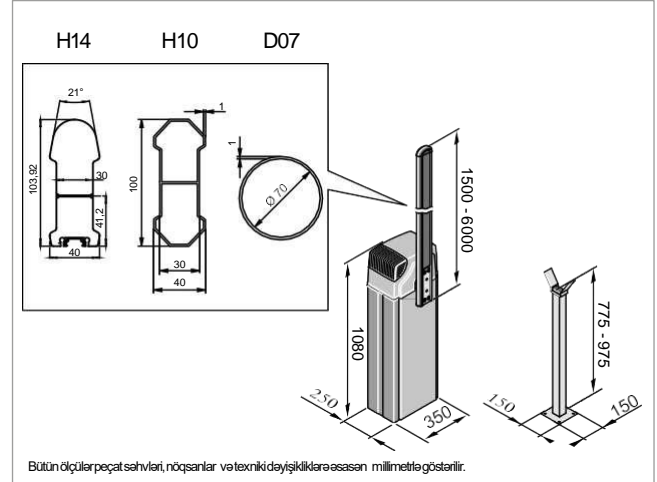
- Alüminium korpusda şlaqbaum
- O cümlədən təkmilləşdirilmiş külək yükü xüsusiyyətləri üçün dəyirmi ox D07, 5,5 m
- İnteqrasiya edilmiş LED xəbərdarlıq işığı
- Birləşdirilmiş radio qəbuledici (FM 868.95 MHz SOMloq2, 40 radio yaddaş yeri)
- Vibrasiya vasitəsilə Rado əməllərin nəzərə çarpan geri dönüşü ilə əvvəlcədən proqramlaşdırılmış Pearl Vibe 4-komandalı əl ötürücü (#4019V000)
- İnteqrasiya edilmiş mexanizmin nəzarət bloku
- maks. 350 dövr/gün

Şlaqbaumlar

ASB-6010



ASB-6010A, ASB-5014A and ASB-5507A



Şlaqbaumlar üçün köməkçi vasitələr



Üzən dayaq

S10880-00001

- Alüminiumdan hazırlanmış üzən dayaq
- Ox uzunluqları > 4 m üçün tövsiyə olunur
- 70 mm tənzimləmə yolu
- O cümlədən quraşdırma materialı
- H10 və D07 oxu üçün

Qoruyucu dayaq

S11061-00001

- Ox uzunluqları > 4 m üçün tövsiyə olunur
- 200 mm tənzimləmə yolu
- Rəng: ağ



Xahiş edirik yalnız qoruyucu dayaqlardan və ya üzən dayaqlardan istifadə edin!





Bütün tələblər üçün bir ədəd nəzarət bloku

Seksiyalı, yüksək sürətli və ya rolikli, tezlik çeviriciliqapı olubve ya olmamasından asılı olmayaraq, GIGAcontrolA R3 həll yoludur.Yoxlanılmış və sınaqdan keçirilmiş SOMMER keyfiyyətində sadə menyü ilə idarə olunan əməliyyat proqramlaşdırma ilə birgə ən yüksək texniki standart müştərilərimizə yeni seçimlərtəklif olunur.

Sənaye Qapı operatorları



Bu gün vəgələcəkdə sənaye qapı operator sistemlərinin şirkətlərin ehtiyac və proseslərinə uyğunlaşdırılması zərurəti yaranmışdır. Onlar davamlı və səmərəli olmalı, həmçinin qısa açılış və bağlanma vaxtlarına imkan verməlidir. Bu xüsusiyyətlər SOMMER-in GIGA sənaye qapı operatoru seriyalarında birləşdirilmişdir.

Sənaye qapı operatorları qəza işəsalma qoluk, qəza əl zənciri və ya təcili buraxılma versiyalarında mövcuddur. İstəkdən asılı olaraq, operatorlar əlavə xidmət buraxılışı ilə də təchiz edilə bilər.



GIGAsedo

Seksiyalı qapı operatorlarının GIGAsedo Diapozonu səssiz işləmə, güc və uzun xidmət müddəti ilə fərqlənir. Standart elektron Limit açarı sistemi operatora inteqrasiya edilmiş idarəetmə blokundan istifadə edərək istənilən adi üçlü sensor cihazı vasitəsilə təyin edilə bilər.

GIGAröll

GIGAröll rolikli qapı operatoru diapozonu ən son mühərrik texnologiyası ilə birləşdirilmiş güclü ötürmə sistemine malikdir. Birləşdirilmə bloklayıcı cihaz açarı olan rolikli qapı operatorlarımız texniki şərtlərə az tələbləri olan qapılar üçün xüsusi olaraq hazırlanmışdır.

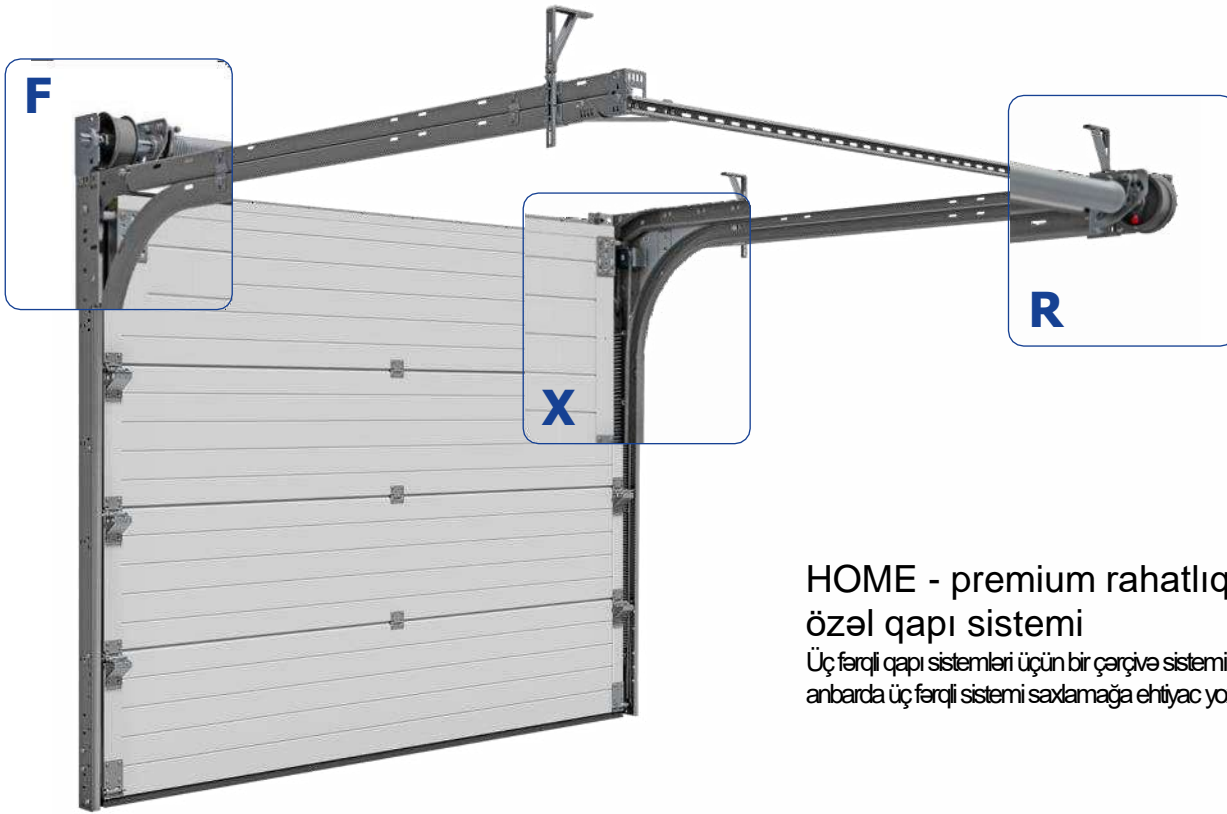


GIGAspeed

Kiçik yüksək sürətli qapılar üçün kompakt dizaynda optimal səmərəlilik. 35 Nm-də 120 rpm və inteqrasiya olunmuş tezlik çeviricisi ilə operator sistemi sürətlə təkmilləşən PVC yüksək sürətli qapı bazarında müştəri tələblərinə cavab vermək üçün lazım olan hər bir texniki parametərə malikdir. Bu sistem təhlükəsizlik aləti ilə və ya bu alət olmadan çevik tətbiq seçimlərini təmin edir.



Əlavə məlumatı www.industrietorantriebe.de saytında tapa və ya bizimlə əlaqə saxlaya və məlumat material paketimizi tələb edə bilərsiniz.



HOME - premium rahatlıq üçün özəl qapı sistemi

Üç fərqli qapı sistemləri üçün bir çərçivə sistemi. Nəticədə, anbarda üç fərqli sistemi saxlamağa ehtiyac yoxdur.



Maksimum qapı panelinin çəkisi 130 kq olan gərginlik yaylarına malik özəl qapı sistemi



Maksimum qapı panelinin çəkisi 295 kq olan ön burulma yaylarına malik özəl qapı sistemi

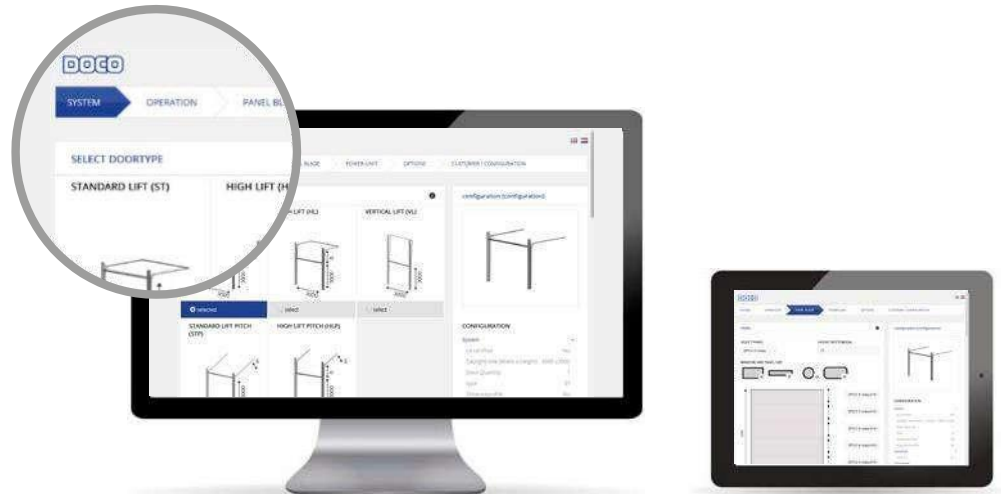


Maksimum qapı panelinin çəkisi 165 kq olan arxa burulma yayları olan şəxsi qapı sistemi

Sənayə qapılarının konfigurasiyası

Sənayə qapıları üçün konfigurator yeni layihələrin müfəssəl planlaşdırılmasına və təkmilləşməsinə imkan verir. O, hər bir konfigurasiya üçün tam hissələrin siyahıları və istehsal və quraşdırma çizgilərini təqdim edir. Bütün qapılar CE təlimatlarına uyğun olaraq hazırlana və külək yükü kimi spesifik xüsusiyyətləri ilə birgə göstərilə bilər.

Aşağıdakı səhifədə tapa bilərsiniz: configurator.doco-international.com



Özəl və sənaye müştəriləri üçün seksiyalı qapılarının yığılması üçün 3500-dən çox yüksək keyfiyyətli məhsuldan ibarət kompleks Diapozon və ehtiyat hissələrinin geniş diapozonu mövcuddur. Əlavə məlumat üçün www.doco-international.de səhifəsində və ya DOCO kontakla əlaqə saxlayın.

Alüminium profillər



Montaj detallı



Döşəmə konsolları



Möhürlər



Paslanmayan polad armaturlar



Yay başlıqları



Yaylar və yay dayaqları



Yay buferləri



Güzgülər



Qaldırıclar üçün zəncirlər və köməkçi vasitələr



Konsol və podşipniklər



Qoşqular



Rollklər



Reykalar



Şarnirlər



Kilid və tutacaqlar



Kasnaklar



Kanatlı baraban



Qoruyucular



Polad kəndirlər və köməkçi vasitələr



Yuxarı rolik saxlayıcıları



Gərginlik yayları və ya burulma yayları olan qaraj qapıları üçün əvvəlcədən quraşdırılmış reykalər

Vallar



Karkas



Məhsulların göstəriciləri

Məhsulun nömrəsi.	Səhifə	Məhsulun nömrəsi.	Səhifə	Məhsulun nömrəsi.	Səhifə	Məhsulun nömrəsi.	Səhifə
204V000	127	4752V000	123	7023V000	148	S10343-00001	27,50
927	39	4753V000	123	7028V000	147	S10355-00001	38
1500V000	32	4762V000	123	7028V001	147	S10357-00001	142
1609V001	35	4762V001	123	7029V000	147	S10447-00001	115
1612	33	4796V000	124	7040V000	158	S10447-00002	115
1613	36	4796V001	124	7041V000	27	S10448-00001	112
1620	33	4796V002	124	7042V000	29	S10448-00012	112
1628V000	36	5003V000	143	7043V000	27	S10453-00001	49
1634V000	36	5004V000	143	7044V000	31	S10454-00001	49
1640V000	148	5005V000	143	7441	128	S10455-00001	49
1646V000	37	5006V000	143	7444	128	S10456-00001	49
1646V002	37	5007V000	143	7613V000	85	S10489-00001	146
1650V000	30	5008V000	143	7614V000	85	S10490-00001	146
1651V000	26	5009V000	143	7634V000	85	S10523-00001	28,157
1890V000	24	5010V000	143	7640V000	149	S10547-00001	159
1891V000	24	5024	145	8500V000	19	S10556-00001	85
1892V000	24	5026	145	8700V000	19	S10570-00001	30
1897V000	22	5030	35	8800V000	19	S10600-00001	147
2119V001	104	5031V000	144	10296V000	150	S10603-00001	73
2187V000	84	5037	37	10297V000	150	S10604-00001	73
2251V000	81	5069V001	156	10298V000	150	S10605-00001	73
2600V000	22	5070V001	156	10360	137,141	S10696-00001	117
3000V000	23	5073V001	152	10371	26	S10730-00001	39
3010V000	23	5075V002	154	10373	26,50,80	S10741-00000	31
3020V000	23	5078	151	10377	50	S10751-00001	82,84
3060V000	24	5079	151	10378	27	S10755-00001	82,84
3100	34	5095	154	10382V000	145	S10758-00001	82
3101	31	5096V001	151	10383V000	145	S10759-00001	82
3102	31	5100	36	10428V000	41,156	S10771-00001	156
3103	31	5102V000	81	10460V000	36	S10794-00001	117
3104V000	35	5114V000	156	10462V002	36	S10798-00001	145
3105	32	5115V001	157	11010	41	S10807-00001	29
3106	32	5116-100V100	33	11066V000	41	S10814-00001	35,50
3108V000	83	5116V000	33	12295V000	84	S10815-00001	40
3113	29	5116V003	33	14038V000	104	S10834-00001	29
3117	34	5116V100	33	14514V005	84	S10848-00002	169
3119V000	155	5121V000	144	14514V006	84	S10854-00001	29
3122V000	32	5122V000	144	14514V007	85	S10868-00001	36
3204V000	80	5150V000	154	14514V008	85	S10880-00001	174
3205V003	81	5150V001	154	14514V009	84	S10886-00001	40
3248V000	80	5212V000	142	14521V000	85	S10904-00001	73
3271V000	80	5213V001	143	14521V001	85	S10905-00001	73
3280V000	69	5228	149	14525V000	85	S10906-00001	73
3408V000	102	5229	148	20466V000	157	S10929-00001	147
3409V000	102	5230V000	155	20466V001	157	S10929-00002	147
3500V000	100	5231V000	155	20764V000	151	S10940-00001	38
3504V000	100	5232V000	155	20765V000	151	S10941-00001	159
3540V000	92	5233	149	21106V000	116	S10941-00003	159
3541V000	93	5234V000	149	21106V030	116	S10968-00001	167
3550V000	92	5406V000	150	21107V000	116	S10970-00001	149
3551V000	93	5412V000	150	21107V010	116	S10990-00001	40
3677V000	105	5805	106	21107V020	116	S10992-00001	39
3680	151	5811	107	21107V030	116	S10994-00001	30
3682	151	5812	107	32063V001	82	S11004-00001	119
3700V005	94	5813	107	32063V002	83	S11011	121
3701V000	104	5815V000	107	32063V003	83	S11013-00001	149
3707V000	157	5816V000	107	32063V004	82	S11059-00001	149
3710V000	94	5822V002	100	32063V174	83	S11061-00001	174
3712V000	94	5823V001	104	32063V175	83	S11066-00001	146
3713V000	94	5823V002	104	32066	82	S11111-00001	30
3734V000	77	5900V000	164	32066V001	82	S11112-00001	30
3735V000	77	5902V000	165	46055V001	127	S11114-00001	106
3800V000	157	5904V000	164	46059	127	S11141-00001	81,144
3940V000	163	5905V000	164	48072V000	131	S11142-00001	81
3950V000	163	5906V000	165	46213	127	S11179-00001	83
3951V000	163	5907V000	164	50007	35	S11181-00001	148
3952V000	163	5908V000	164	50046	153	S11186-00001	137
3953V000	163	5909V000	165	50046V001	152	S11187-00001	141
3954V000	163	5933V000	164	65296V000	38	S11188-00001	142
4004V001	128	5935V000	164	80103	33	S11189-00001	137
4011V000	122	5973	167	80104	33	S11190-00001	141
4018V000	112	5980V000	127,167	80134	148	S11191-00001	135
4018V001	112	5990V000	127,167	S10019-00001	113	S11192-00001	139
4018V003	112	6005V000	167	S10152-00001	80	S11298-00002	30
4018V020	112	6006V000	165	S10154-00001	21	S11342-00001	131
4019V000	112	6007V000	166	S10155-00001	21	S11442-00001	118
4019V001	112	6008V000	166	S10156-00001	21	S11449-00001	155
4019V003	112	6009V000	166	S10171-00002	32	S11450-00001	155
4019V021	112	6010V000	166	S10178-00001	37	S11456-00001	169
4020V000	122	7000V000	125	S10201-00001	30	S11466-00001	144
4026V000	122	7001V000	125	S10202-00001	114	S11474-00001	34
4038V000	115	7002V000	125	S10205-00001	27	S11479-00001	28
4050V000	128	7004V000	126	S10212-00001	114	S11480-00001	156
4640V000	122	7004V001	126	S10228-00001	30	S11481-00001	156
4641V000	123	7004V002	126	S10305-00001	114	S11488-00001	143
4642V000	122	7004V003	126	S10313-00001	47	S11489-00001	121
4643V000	113	7017V000	126	S10314-00001	47	S11511-00001	27
4643V001	113	7020V000	148	S10315-00001	47	S11520-00001	59
4650V000	122	7021V000	126	S10332-00001	80,105	S11521-00001	59

Məhsulların göstəriciləri

Məhsulun nömrəsi.

Səhifə

S11522-00001	60
S11523-00001	60
S11524-00001	65
S11525-00001	65
S11526-00001	69
S11561-00001	131
S11566-00001	96
S11567-00001	97
S11568-00001	94
S11584-00001	28
S11594-00001	135, 139
S11614-00001	136
S11614-00004	136
S11615-00001	140
S11615-00004	140
S11627-00001	83
S11628-00001	83
S11629-00001	83
S11675-00001	136, 140
S11683-00001	172
S11684-00001	172
S11687-00001	172
S11688-00001	172
S11691-00001	173
S11692-00001	173
S11695-00001	173
S11696-00001	173
S11812-00001	69
S11813-00001	96
S11814-00001	97
S11815-00001	95
S11816-00001	95
S11817-00001	95
S11842-00001	113
S11847-00001	105, 151
S11847-00002	105, 151
S11848-00001	152
S11848-00002	152
S11876-00001	40
S11925-00001	113
S11929-00001	38
S11935-00001	105
S11936-00001	105
S11937-00001	105
S11938-00001	105
S12027-00001	74
S12030-00001	74
S12033-00001	74
S12036-00001	74
S12039-00001	74
S12042-00001	74
S12056-00001	28
S12068-00001	144
S12068-00002	144
S12068-00003	144
S12243-00001	106
S12271-00001	132
S12271-00002	132
S12272-00001	132
S12272-00002	133
S12374-00001	106
S12378-00001	133
S12378-00002	133
S12379-00001	152
S12380-00001	152
S12381-00001	152
S12382-00001	153
S12383-00001	153
S12384-00001	153
S12385-00001	153
S12386-00001	153
S12387-00001	153
S12388-00001	152
S12478-00001	147
S12496-00001	106
S12615-00001	80

SOMMER Grup şirketleri



www.groke.de



www.doco-international.com



www.aperto-torantriebe.de



www.metaku.de

DE-EN 03/2020. Sayfa çapı, xetelere ve teknik değişikliklere
menüz gelir



SOMMER ANTRIEBS-UND FUNKTECHNIK GMBH HANS-
BÖCKLER-STR. 21-27 | D-73230 KIRCHHEIM/TECK TEL.
+49 70 21 80 01-0 | FAX+49 70 21 80 01-100
INFO@SOMMER.EU | WWW.SOMMER.EU

  SOMMER GMBH